

タブレット型体温測定カメラ

V2L

A.I

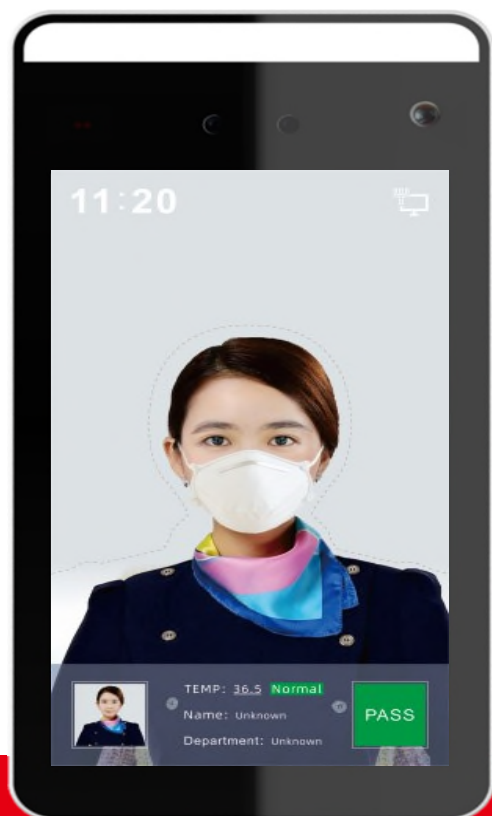
製品概要

V2L タブレット型顔認識温度測定カメラは、高性能・高信頼性を備えています。赤外線熱画像技術と、ディープラーニングアルゴリズムによる顔認証を使用し顔認識精度が高く、顔情報をすばやくキャプチャ、1:N 比較を行います。顔認識中、体温も同時測定されるため、通路等で使用することにより、人の移動、出入りの制御を実現し、伝染病予防を効率化することができます。

製品特徴

- 1.ハンディ型温度測定器と異なり、設置型の為、人為的コストを削減します。
- 2.顔認証機能と体温測定機能が一体型の為、顔のスキャンと同時に自動的に体温測定を行い、移動効率を向上します。
- 3.マスク付着用時には音声にてマスク着用をお知らせします。
- 4.顔スキャンにより、情報を自動的に記録、出入りする関係者の記録をチェックできるため、担当者の再チェックに便利です。
- 5.体温の異常温度情報を自動的に記録し、自動的に関係者をカウントします。
- 6.ディープラーニングアルゴリズムを採用し、30,000 件の顔データベース、200ms の速度認識をサポートし、人員の迅速な移動を実現します。
- 7.顔認証時のスナップ写真を内部ストレージ保存するため、ネットワークがオフの場合でも運用が可能です。
また収集したデータは CMS 上よりアップロードが可能です。

設置イメージ



検知表示

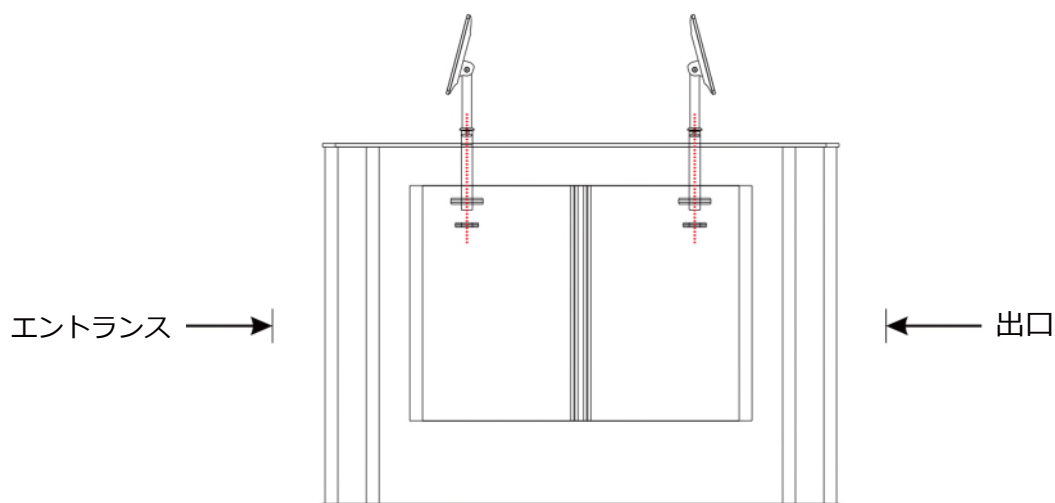


体温正常時

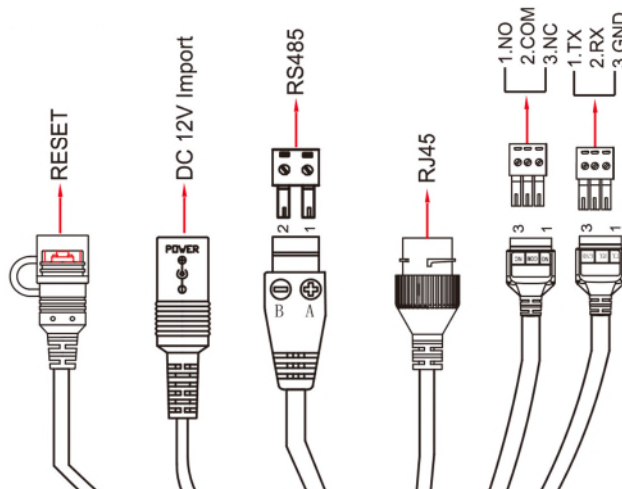


体温異常時

ゲート設置イメージ



各種端子



利用シーン



入場ゲート



工場



学校



病院



ホテル



空港



ショッピングセンター

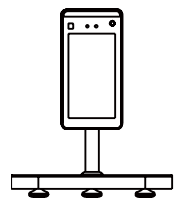


駅

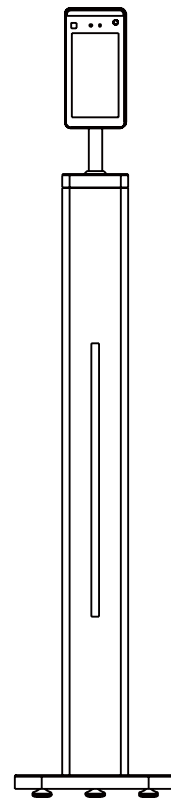


文化施設

設置ブラケット



卓上ブラケット(標準)



スタンドブラケット(オプション)

仕様

型番	V2L
----	-----

システム

メインプロセッサ	MX3520	RAM	DDR3 512MB
オペレーティングシステム	Embedded LINUX	ROM	EMMC 8GB

モニター

モニターサイズ	7 inch IPS HD LCD screen	解像度	600*1024
---------	--------------------------	-----	----------

サーマルカメラ

センサー	1/5" 近赤外線センサー	レンズ	2.4mm
解像度	NIR 800*600 15fps		

可視カメラ

センサー	1/2.8" SONY Starvis Back-illuminated CMOS sensor IMX307		
解像度	1920*1080 30fps	レンズ	4.5mm

体温検知

検知速度	約1.5秒	測定距離	0.5-2.5m(推奨距離0.75m)
測定範囲	36~42℃	測定誤差	± 0.3℃

顔検知

認識機能	マスク着用検知	検知速度	約0.2秒
顔検知距離	0.5-2.3m	許容範囲	眼鏡・短髪等
顔登録件数	最大登録数3万件	アップロード方法	TCP, HTTP, MQTT

ネットワーク機能

ネットワークプロトコル	IPv4, TCP/IP, HTTP	セキュリティ方式	パスワード保護
-------------	--------------------	----------	---------

アクセサリ

LED	赤外線LED、白色LED	音声出力	スピーカー内蔵
-----	--------------	------	---------

インターフェイス

ネットワーク	RJ45 10M/100M	TF card slot	なし
アラーム入力	あり	HDMI	なし
アラーム出力	あり	リセットボタン	あり
リレー出力	あり	RS485	あり

本体仕様

ケース	アルミ合金・強化ガラス	動作温度範囲	10~50℃
電源 / 消費電力	DC12V / ≤ 12 W(電源アダプター付属)	動作環境湿度	10% -90% 結露ないこと
本体寸法 (mm)	219 (W) × 111 (H) × 21.5 (T)mm	防水等級	IP66