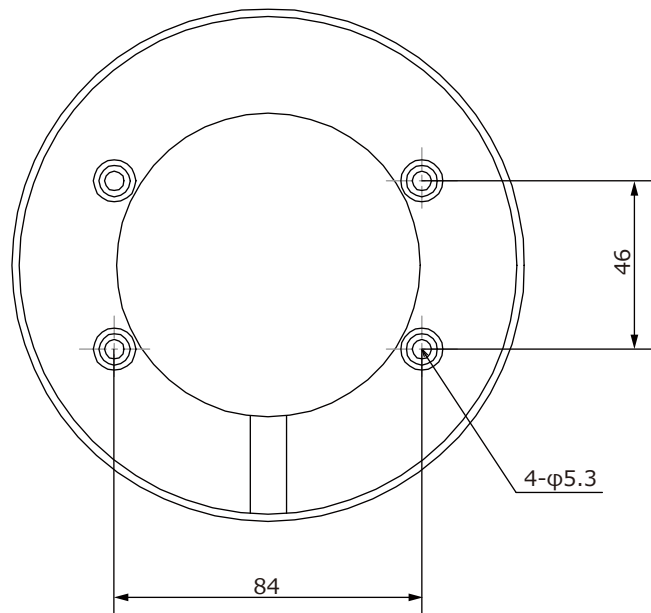
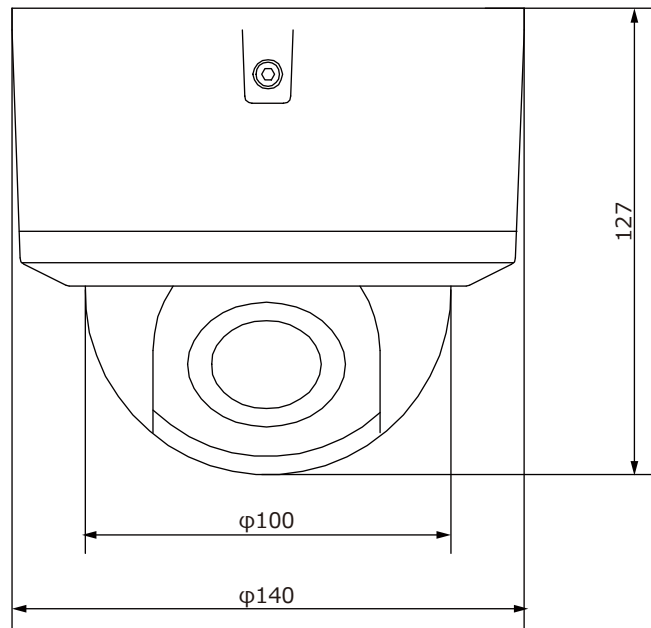


■外形図

単位:mm



品名	赤外線バンダルドーム型デイナイトカメラ	品番	TH-AHDV940VP	No,	1/2
----	---------------------	----	--------------	-----	-----

※製品の仕様は予告無く変更となる場合があります。

■仕様

品番	TH-AHDV940VP
イメージセンサー	1/2.8インチ カラー-CMOS
有効画素数	200万画素 1920(H)×1080(V)
映像出力	AHD / TVI / CVBS ※切替可能
解像度	AHD/TVI(1920×1080) / CVBS(550TVL)
同期方式	内部同期
赤外線、照射距離	有り、30m
レンズ	2.8~12mm 電動バリフォーカルレンズ
画角	水平 94°~35°、垂直 53°~20°
最低被写体照度	カラー 0.02Lux (電子感度8倍時) 白黒 0Lux ※赤外線照射時
シャッタースピード	自動、フリッカーレス、手動(1/30~1/50,000)
オートゲインコントロール	自動、LEVEL(1~10)
ホワイトバランス	自動 / 自動2 / ワンプッシュ / マニュアル
デイナイト	カラー / 白黒 / 自動 / 外部制御
電子感度アップ	OFF / ON(最大32倍)
逆光補正	OFF / ハイライト補正 / バックライト補正 / WDR ※WDR動作時はCVBS(NTSC/PAL)出力はOFFになります。
D-WDR	OFF / 低 / 中 / 高
3Dノイズリダクション	OFF / 低 / 中 / 高
悪環境画像補正機能	OFF / ON(自動 / 手動)
その他機能	モーション検知、プライバシーマスク
OSD	日本語/英語
保護等級	IP66
電源	①電源重畳式(専用コントローラより供給) ②DC12V±10% ※①②は自動判別
消費電流	4.2W(DC12V 350mA)
使用温度、湿度範囲	-10℃~50℃、90&RH以下(但し結露のないこと)
外形寸法	140(φ)×127(H)mm
質量	約850kg
付属品	取扱説明書、DCケーブル、専用レンズ、取付シール、BNC変換ケーブル、ビス一式

品名	赤外線バンドルドーム型デイナイトカメラ	品番	TH-AHDV940VP	No,	2/2
----	---------------------	----	--------------	-----	-----

※製品の仕様は予告無く変更となる場合があります。