

## JVS-SC01 (スタンダードモデル) 2MP H.265 WDR IR IP Camera



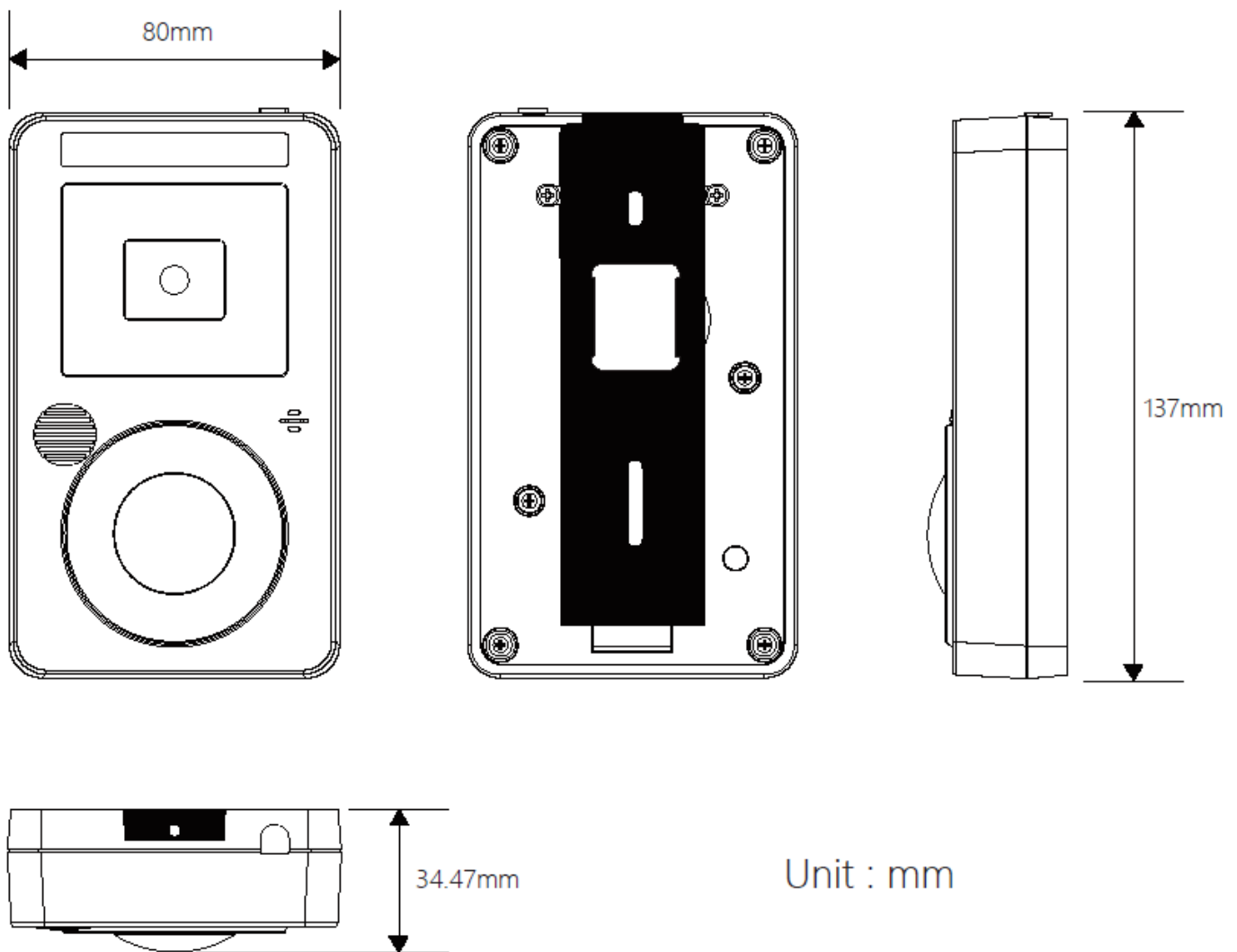
JVS-SC01 は、200 万画素 CMOS を搭載した H.265/H.264 両対応のネットワークカメラです。

映像圧縮に H.265 コーデックを採用し、H.264 コーデックと比較時、最大 50%の録画容量の削減、ネットワーク帯域幅の軽減を実現します。  
(削減/軽減率は撮影環境によって変動します)

### 主な特徴

- 2 メガピクセルプログレッシブスキャン CMOS 搭載
- トリプルストリーム対応(H.265 または H.264)
- 1920 x 1080 解像度対応(30fps)
- デイナイト機能 (IR カットフィルターリムーバブル方式)
- WDR(ワイドダイナミックレンジ)機能搭載
- 113°広角レンズ搭載
- センサー入力 x1、アラーム出力 x1
- micro SD カードスロット搭載
- PoE/ DC 12V 給電対応
- ONVIF (Profile S) 準拠

寸法



仕様

カメラ		
イメージセンサー		1/2.9" プログレッシブスキャン CMOS
画面解像度		1920 (H) x 1080 (V)
最低被写体照度	カラー	0.05 Lux
	白黒	0.04 Lux
	IR ON	0 Lux
シャッタースピード		自動、マニュアル
ホワイトバランス		自動、マニュアル
ゲインコントロール		自動
レンズ		
メガピクセル		対応
デイトライト機能		対応 (IR カットフィルターリムーバブル方式)
レンジタイプ		固定
焦点距離		2.3 mm
最大絞り		F/2.0
画角(水平)		113°
レンズ操作	フォーカス	固定
	ズーム	非搭載

	レンズアイリス	非搭載
IR LED 数		4 個
IR 最大照射距離		10 m
<b>映像</b>		
映像圧縮		H.265、H.264
映像ストリーミング		ストリーム 1 ( H.265 または H.264 ) ストリーム 2 ( H.264 ) ストリーム 3 ( H.264 )
フレームレート		50 Hz: 30 fps (1920 x 1080) 60 Hz: 30 fps (1920 x 1080) * フレームレートとパフォーマンスは接続数やデータのビットレートによって異なります。
音声圧縮		G.711
音声対応		双方向音声
センサー入力		入力 × 1 (無電圧接点)
センサー出力		デジタル出力 × 1 ( 200mA 5V DC)
<b>映像解像度</b>		
メインストリーム	4:3	1600 x 1200, 1280 x 960
	16:9	1920 x 1080, 1280 x 720
サブストリーム	4:3	1024 x 768, 640 x 480, 320 x 240
	16:9	1280 x 720, 640 x 360
サードストリーム	4:3	640 x 480, 320 x 240
	16:9	640 x 360
<b>インテリジェント機能</b>		
映像分析		動作検知、撮影環境変化アラーム
<b>ネットワーク</b>		
インターフェース		10/100 Ethernet
プロトコル		TCP, UDP, DDNS, HTTP, HTTPS, NTP, ONVIF(Profile S), RTSP, SMTP
<b>機構部</b>		
コネクタ	電源	2 ピンターミナルブロック (DC12V)、PoE
	イーサネット	RJ-45
	デジタル I/O	I/O 専用線
	ローカルストレージ	Micro SD カードスロット (SD/SDHC/SDXC/UHS-I、Class 10 推奨)
<b>共通</b>		
動作温度	起動時	-20°C ~ 50°C
	稼働時	-30°C ~ 50°C
動作湿度		10% ~ 90% (結露無きこと)
電源		12V DC/ PoE (IEEE 802.3af)
最大消費電力		10 W
寸法		Ø 137 x 80 x 34.5 mm
重量		315 g
防水		非対応
耐衝撃性		非対応
認証		CE、FCC、LVD、RoHS 準拠