

JVS-AVD01 (スタンダードモデル) 8MP H.265 Low Lux WDR IR Vandal Proof IP Dome



JVS-AVD01 は、800 万画素 CMOS を搭載した H.265/H.264 両対応のネットワークカメラです。

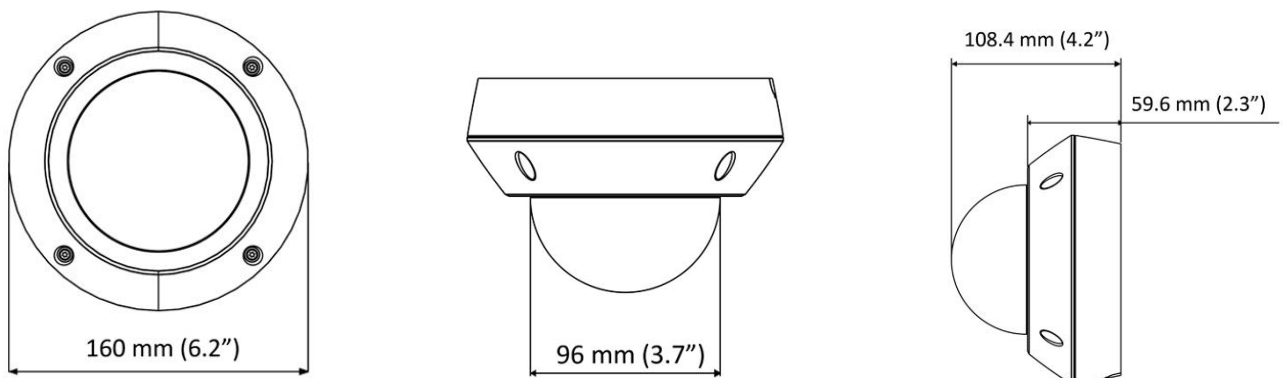
映像圧縮に H.265 コーデックを採用し、H.264 コーデックと比較時、最大 50% の録画容量の削減、ネットワーク帯域幅の軽減を実現します。
(削減/軽減率は撮影環境によって変動します)

赤外線 IR LED/IP66 防水に対応した設置場所を選ばないドームカメラです。(Low Lux モデル:最低照度 0.04 ルクス)

主な特徴

- 8メガピクセルプログレッシブスキャン CMOS 搭載
- Low Lux 対応(最低照度 0.04 ルクス)
- トリプルストリーム対応(H.265 または H.264)
- 3840x2160 解像度対応(30fps)
- 耐衝撃性能(IK10 規格準拠)
- 耐防塵防水機能(IP66 規格準拠)
- デイナイト機能 (IR カットフィルターリムーバブル方式)
- Intelligent IR(照射距離 40m)
- WDR(ワイドダイナミックレンジ)機能搭載
- 3 軸機構(パン/チルト/回転)
- センサー入力 x1、アラーム出力 x1
- microSD カードスロット搭載
- PoE/DC 12V 給電対応
- 1 方向音声対応
- フォグ除去
- 動作検知
- 撮影環境変化アラーム
- テキストオーバーレイ
- プライバシーマスク
- IP アドレスフィルタリング
- モバイル端末対応
- ONVIF (Profile S) 準拠

寸法



仕様

カメラ		
イメージセンサー		1/2.5" プログレッシブスキャン low lux CMOS
画面解像度		3840 (H) x 2160 (V)
最低被写体照度	カラー	0.05 Lux
	白黒	0.04 Lux
	IR ON	0 Lux
シャッタースピード		自動、マニュアル (1/30 ~ 1/8000 秒)
ホワイトバランス		自動、マニュアル (2800K ~ 8500K)
ゲインコントロール		自動
S/N 比		56 dB
WDR		対応
ダイナミックレンジ		96db
レンズ		
メガピクセル		対応
デイナイト機能		対応 (IR カットフィルターリムーバブル方式)
レンジタイプ		パリアフォーカル
焦点距離		3.3 ~ 12 mm
最大絞り		F/1.4
マウント		Ø14 mm
イメージフォーマット		1/2.5"
画角(水平)		106° ~ 42°
レンズ操作	フォーカス	マニュアル (with lock)
	ズーム	マニュアル (with lock)
	レンズアイリス	P-iris
IR LED 数		20 個
IR 照射距離		40 m
映像		
映像圧縮		H.265、H.264
映像ストリーミング		トリプルストリーム対応 ストリーム 1 : H.265 または H.264 ストリーム 2 : H.264 ストリーム 3 : H.264
フレームレート		30 fps (3840 x 2160) * フレームレートとパフォーマンスは接続数やデータのビットレートによって異なります。
画像設定		明るさ、コントラスト、シャープネス、ガンマ値、ホワイトバランス、フリッカー、画像方向、シャッタースピード、D/N 感度、バックライト補正、WDR(ワイドダイナミックレンジ)、デフォグ
映像解析		動作検知、撮影環境変化アラーム
音声圧縮		G.711
音声対応		1 方向音声
センサー入力		入力 × 1 (無電圧接点)
センサー出力		デジタル出力 × 1 (200 mA 5V DC)
映像解像度		
メインストリーム	4:3	2560 x 1920, 2048 x 1536, 1600 x 1200, 1280 x 960
	16:9	3840 x 2160 (デフォルト), 2560 x 1440, 1920 x 1080, 1280 x 720
サブストリーム	4:3	1024 x 768, 640 x 480, 320 x 240
	16:9	1280 x 720, 640 x 360 (デフォルト)
サードストリーム	4:3	640 x 480, 320 x 240
	16:9	640 x 360 (デフォルト)
ネットワーク		
インターフェース		10/100 Ethernet
プロトコル		DHCP、DynDNS、FTP、HTTP、HTTPS、NTP、ONVIF (Profile S)、RTSP、SMTP、TCP、UDP
機構部		
動作温度計測		対応
カメラアングル調整	パン	0° ~ 350°

コネクタ	チルト	0° ~ 75°
	回転	0° ~ 340°
	電源	2 ピンターミナルブロック(DC12V,3A)、PoE
	イーサネット	イーサネット (10/100 Base-T)、RJ-45
	音声	入力 ×1 (内蔵マイクまたは電源付き外部マイク) 出力 ×1 (3.5 mm ステレオフォンジャック)*現在は使用できません
	デジタル I/O	I/O 専用線
ローカルストレージ	Micro SD カードスロット (SD/SDHC/SDXC/UHS-I、Class 10 推奨) * UHS-II カード形式には非対応。	
LED インジケータ	2LED: 電源 / ステータス	

共通

動作温度	起動時	-20° C ~ 50° C
	稼動時	-30° C ~ 50° C
動作湿度	10% ~ 90% (結露無きこと)	
電源	12V DC(オプション) / PoE (IEEE 802.3af)	
最大消費電力	11.04 W	
寸法	Ø 160 x 108.4 mm	
重量	1.2 kg	
防水/防滴	IP66	
耐衝撃性	IP10	
認証	CE、FCC、RCM、LVD、RoHS 準拠	

Power over Ethernet

PoE Standard	PoE (IEEE 802.3af Power over Ethernet / PD)
PoE 給電タイプ	End-Span および Mid-Span
PoE 電源出力	Per Port 48V DC、350 mA. 最大 15.4 ワット

機構部

対応	Web ブラウザ
メンテナンス	Web ブラウザ、専用ユーティリティ
Web ブラウザからのアクセス	ライブ表示、映像録画、映像品質変更、帯域幅設定、スナップショット、音声、ピクチャ・イン・ピクチャ、プライバシーマスク、ビデオ印字
言語	英語 / 日本語 / 中国語

アプリケーション

管理ソフトウェア	GV-DVR / NVR (V8.7.4.0)、GV-VMS (V17.1.0.0)、GV-Control Center (V3.5.0.0) GV-Edge Recording Manager (V1.3.0.0)、GV-Recording Server (V1.3.0.0)、 GV-Video Gateway (V1.3.0.0)
スマートデバイス	GV-Eye (iOS および Android)
ライブ表示	ブラウザ (IE)、モバイルアプリ
専用遠隔監視ソフトウェア	GV-Control Center

注:

1. 管理ソフトウェアにカメラ対応(パッチ)ファイルを適用する必要があります。
2. ネットワークの状態や設置環境によってデータの転送速度は変動します。
3. 仕様は予告なく変更となる場合がございます。