

GV-TDR8805 AI 8MP H.265 Super Low Lux WDR Pro IR Mini Fixed Rugged IP Dome



GV-TDR8805 は、800 万画素 CMOS を搭載した H.265 / H.264 両対応ネットワークカメラです。

映像圧縮に H.265 コーデックを採用し、H.264 コーデックと比較時、最大 50% の録画容量の削減、ネットワーク帯域幅の軽減を実現します。(削減 / 軽減率は撮影環境によって変動します)

IP67 準拠防水 / 赤外線 LED を搭載し、屋外設置 (IK10 耐衝撃性) にも対応する、カメラ設置場所を選ばないモデルです。
(Super Low Lux モデル最低照度 0.003 ルクス)

AI ディープラーニング技術を活用して、人間や車両を他の移動体と判別して検出することができます。GeoVision 映像管理ソフトウェア (GV-VMS) と統合することにより、AI ペリメーター保護、リアルタイムアラート、イベント再生などに対応しています。

主な特徴

- AIディープラーニング: AI ペリメーター保護と分類 (人間や車両)
- 1 / 2.7" プログレッシブスキャン Super Low Lux CMOS 搭載
- トリプルストリーム対応 (H.265、H.264 または MJPEG)
- Super Low Lux モデル最低照度 0.003 ルクス
- 最大 20 fps (3840 x 2160)
- WDR (ワイドダイナミックレンジ) Pro 機能搭載
- デイナイト機能 (IR カットフィルターリムーバブル方式)
- Intelligent IR 搭載
- IR 照射距離最長 30 m
- Micro SD カードスロット搭載 (SD / SDHC / SDXC / UHS-I, Class 10) (ローカルストレージ)
- 3 軸機構 (パン / チルト / 回転)
- 防塵防水機能 (IP67 規格準拠)
- 耐衝撃性能 (IK10 規格準拠 金属部)
- DC 12V / PoE (IEEE 802.3af)
- デフォグ
- 3D ノイズリダクション
- AI 分析 (侵入検知、クロスライン、エリアの出入り、顔検出、人数カウント、混雑密度監視)
- 動作検知
- 撮影環境変化アラーム
- ビデオ印字
- プライバシーマスク
- 12 言語対応
- 内蔵マイク
- 双方向音声
- ONVIF (Profile G, S, T) 規格対応

ディープラーニング機能

顔検出

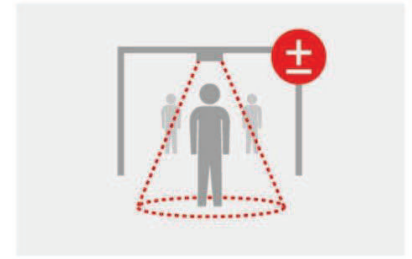


AIペリメーター保護

(侵入、クロスライン、エリアの出入り)

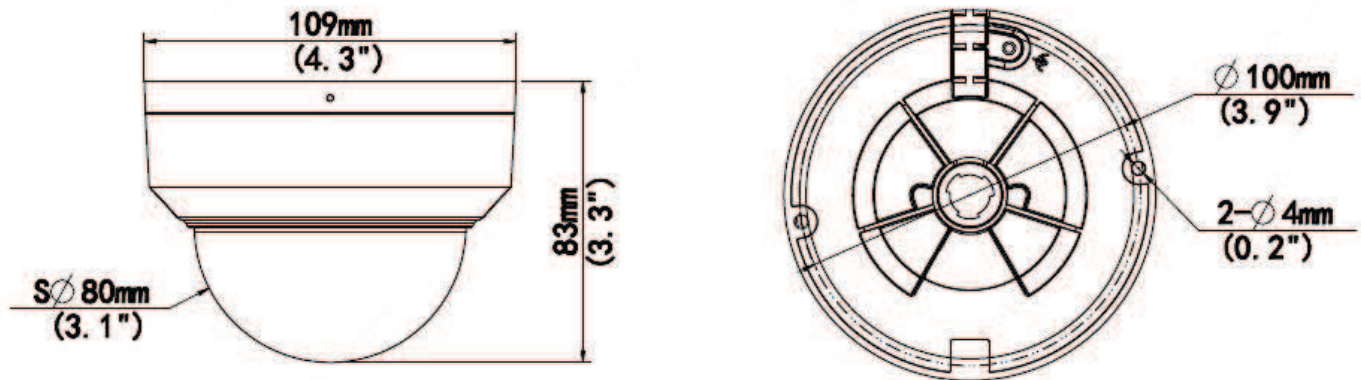


人数カウント



注:カメラのAIイベントのGV-VMSへの統合は近日対応予定です。

寸法



仕様

カメラ		
イメージセンサー		1/2.7" プログレッシブスキャン Super Low Lux CMOS
画面解像度		3840 (H) x 2160 (V)
最低被写体照度	カラー	0.003 Lux (F1.6, AGC ON)
	IR ON	0 Lux
シャッタースピード		自動 / マニュアル (1 ~ 1 / 100,000 秒)
ホワイトバランス		自動、マニュアル
ゲインコントロール		自動、マニュアル
S / N 比		56 dB
WDR Pro		対応
ダイナミックレンジ		120 dB
レンズ		
メガピクセル		8 MP
デイナイト機能		対応 (IR カットフィルターリムーバブル方式)
レンズタイプ		固定

焦点距離	2.8 mm	
最大絞り	F / 1.6	
マウント	M12	
画角(水平)	112.9°	
映像	フォーカス	固定
	ズーム	固定
	レンズアイリス	固定
IR LED 数	1 個	
最長 IR 照射距離	30 m	
映像		
映像圧縮	H.265、H.264、MJPEG	
映像ストリーミング	トリプルストリーム : H265、H.264 または MJPEG	
フレームレート	50 / 60Hz: 20fps (3840 x 2160) 30fps (3072 x 1728 / 2560 x 1440 / 1920 x 1080) * フレームレートとパフォーマンスは 接続数やデータのビットレートによって異なります。	
映像解析	動体検知、撮影環境変化アラーム、音声検知 * 撮影環境変化アラーム、音声検知は Webインターフェースのみ対応しています。	
画像設定	明るさ、コントラスト、彩度、シャープネス、フリッカー、 画像方向 (フリップ、ミラー、0度、90度、180度、270度- コリドールフォーマットを含む)	
音声圧縮	G.711	
音声対応	双方向音声 (外部スピーカーが必要)	
デジタル I / O	入力	入力 × 1 (無電圧接点)
	出力	リレー出力 × 1
顔検出		
環境	100 lux	
顔検出最大角度	チルト (上 / 下)	≤ 10°
	スイング (左 / 右)	≤ 30°
顔検出数 (最大)	最大40	
画像最小画素数	80 ピクセル	
ディープラーニング機能		
AI 分析	侵入検知、クロスライン、 エリアの出入り (人や車両の分類)、顔検出、 人数カウント、混雑密度監視	
ネットワーク		
インターフェース	10/100 イーサネット	

プロトコル	802.1x, ARP, DHCP, DDNS, DNS, DynDNS, FTP, HTTP, HTTPS, ICMP, IGMP, IPv4, NTP, PPPoE, QoS, RTCP, RTP, RTSP, SMTP, SNMP, TCP, UDP, UPnP, ONVIF (Profile G, S, T)	
映像解像度		
メインストリーム	3840 x 2160 (デフォルト), 3072 x 1728, 2560 x 1440, 1920 x 1080, 1280 x 720	
サブストリーム	1920 x 1080, 1280 x 720, 720 x 576, 704 x 288, 640 x 480, 640 x 360 (デフォルト), 352 x 288	
サードストリーム (デフォルトではクローズ)	640 x 360, 352 x 288	
機構部		
動作温度計測	非対応	
レンズ調整	パン	3° ~ 360°
	チルト	0° ~ 68°
	回転	3° ~ 360°
コネクタ	電源	DC ジャック (DC 12 V, 1.25 A), PoE
	イーサネット	RJ-45 コネクタ
	音声	入力 × 1 (内蔵マイクまたは電源付きの外部マイク) 出力 × 1 (ワイヤー) * 電源付きマイクのみ対応
	デジタル I / O	I / O 専用線
	ローカルストレージ	Micro SD カードスロット (SD / SDHC / SDXC / UHS-I, Class 10 推奨) * UHS-II カード形式には非対応
共通		
動作温度	-30°C ~ 60°C	
湿度	0% ~ 95% (結露無きこと)	
電源	12V DC / PoE (IEEE 802.3af)	
最大消費電力	6 W	
寸法	Ø 109 x 83 mm	
重量	0.43 kg	
防水/防滴	IP67	
耐衝撃性	IK10 (金属部)	
認証	FCC, CE, RoHS 準拠	
Web インターフェース		
カメラ設定	Web ブラウザ	
メンテナンス	Web ブラウザ、専用ユーティリティ	
Web ブラウザからのアクセス	ライブ表示、映像録画、映像品質変更、帯域幅設定、スナップショット、デフォグ、ビデオ印字、イメージマスク	

言語	Czech, English, French, German, Hungarian, Italian, 日本語, Polish, Portuguese, Russian, Spanish, Traditional Chinese
アプリケーション	
管理ソフトウェア	GV-DVR / NVR (V8.9.1), GV-VMS (V17.4.4 / V18.2.1), GV-Control Center (V3.8.0 / V4.0.1), GV-Edge Recording Manager Windows Version (V2.1.0), GV-Recording Server / Video Gateway (V2.0.1), GV-Redundant / Failover Server (V1.2.0), GV-Mobile Server (V1.5.1), GV-AI Guard (V1.0.0)
ライブ表示	ブラウザ (IE, Edge, Chrome, Firefox, Safari), モバイルアプリ

注:


- 一部の対応ソフトウェアにパッチファイルを適用する必要があります。
- カメラカバーの清掃に衣服や一般的な素材を使用すると、傷がつくことがありますので使用しないでください。
- 仕様は予告なく変更される場合があります。

パッケージリスト

- GV-TDR8805
- 防水ゴムセット
- ネジ類一式
- ドリル用テンプレート
- トルクスレンチ
- ダウンロードガイド

アクセサリ

型番	名前		詳細
GV-Mount107	ペンダントブラケット		寸法 : \varnothing 120 x 334 mm 重量 : 0.74 kg ※GV-Mount213 と併用する必要があります
GV-Mount211P	ウォールマウント、 ジャンクションボックス		寸法 : \varnothing 233 x 125 x 125 mm 重量 : 1 kg
GV-Mount213	ウォール / シーリング ボックスマウント		寸法 : \varnothing 109 x 39 mm 重量 : 0.2 kg

GV-Mount300-2	凸型コーナーマウント		寸法 : 137 x 233 x 160 mm 重量 : 1.65 kg
GV-Mount310-2	凹型コーナーマウント		寸法 : 111.2 x 369.9 x 210 mm 重量 : 1.65 kg
GV-Mount420	ポールマウント ブラケット		寸法 : \varnothing 120 x 120 x 53.4 mm 重量 : 0.45 kg スチールストラップ径 : \varnothing 67 ~ 127 mm ※GV-Mount211P と併用する必要 があります
GV-Mount704	延長チューブ		寸法 : \varnothing 3.5 x 10 or 20 or 30 or 50 cm 重量 : 225 g or 360 g or 500 g or 780 g ※GV-Mount107 と併用する必要 があります
GV-PA191	Power over Ethernet (PoE) アダプタ		寸法 : 43 x 69 x 40 mm 重量 : 130 g
GV-POE スイッチ	GV-PoE スイッチは、IPデバイスにネットワーク接続とともに電力を供給するように設計されています。GV-PoE スイッチは、ポート数とタイプが異なるさまざまなモデルが用意されています。		