

GV-TDR4803 AI 4MP H.265 Super Low Lux WDR Pro IR Mini Fixed Rugged IP Dome



概要

GV-TDR4803は、400万画素CMOSを搭載したH.265/H.264両対応ネットワークカメラです。

映像圧縮にH.265コーデックを採用し、H.264コーデックと比較時、最大50%の録画容量の削減、ネットワーク帯域幅の軽減を実現します。(削減/軽減率は撮影環境によって変動します)

IP67準拠防水/赤外線LEDを搭載し、屋外設置(IK10耐衝撃性)にも対応する、カメラ設置場所を選ばないモデルです。(Super Low Lux モデル)

AIディープラーニング技術を活用して、人間や車両を他の移動体と判別して検出することができます。GeoVision映像管理ソフトウェア (GV-VMS) と統合することにより、AIペリメーター保護、リアルタイムアラート、イベント再生などに対応しています。

主な特徴

- AIディープラーニング: AI ペリメーター保護と分類(人間や車両)
- 1/3" プログレッシブスキャンSuper Low Lux CMOS搭載
- Super Low Luxモデル最低照度0.003ルクス
- トリプルストリーム対応 (H.265、H.264またはMJPEG)
- WDR(ワイドダイナミックレンジ)Pro機能搭載
- 最大30fps (2688x1520)
- Intelligent IR搭載/IR照射距離最長30m
- デイナイト機能 (IR カットフィルターリムーバブル方式)
- Micro SDカードスロット搭載(SD/SDHC/SDXC/UHS-I, Class 10)(ローカルストレージ)
- 3軸機構(パン/チルト/回転)
- 防塵防水機能 (IP67規格準拠)
- 耐衝撃性能 (IK10規格準拠)
- 双方向音声
- DC 12V / PoE給電対応
- ONVIF (Profile G, S, T) 準拠

モデル

モデル	レンズアイリス	焦点距離(mm)	画角	最大絞り	イメージフォーマット
GV-TDR4803-2F	固定	2.8 mm	101°	F/1.6	1/3"

ディープラーニング機能

顔検出



AIペリメーター保護

(侵入、クロスライン、エリアの出入り)

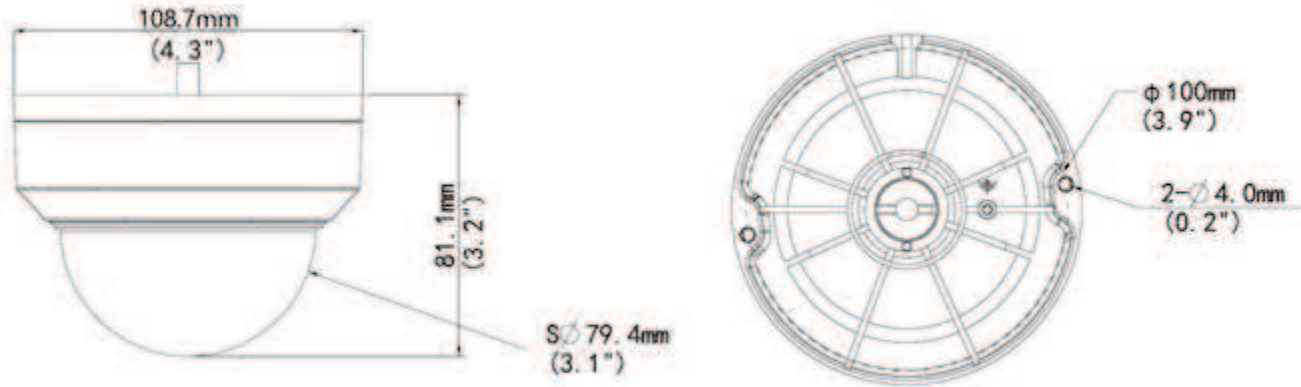


人数カウント



注:カメラのAIイベントのGV-VMSへの統合は近日対応予定です。

寸法



仕様

カメラ		
イメージセンサー	1/1.3"プログレッシブスキャン Super Low Lux CMOS	
画面解像度	2688 (H) x 1520 (V)	
最低被写体照度	カラー	0.003 Lux
	IR ON	0 Lux
シャッタースピード	自動/マニュアル (1 ~ 1/100000 秒)	
ホワイトバランス	自動、マニュアル	
ゲインコントロール	自動、マニュアル	
S/N 比	56 dB	
WDR Pro	対応	
ダイナミックレンジ	120 dB	
レンズ		
メガピクセル	4M	
デイトライト機能	対応 (IR カットフィルターリムーバブル方式)	
レンズタイプ	固定	
焦点距離	2.8 mm	
最大絞り	F/1.6	
マウント	M12	
画角(水平)	101°	
映像	フォーカス	固定
	ズーム	固定
	レンズアイリス	固定

IR LED 数	1個	
最長 IR 照射距離	30 m	
映像		
映像圧縮	H.265、H.264、MJPEG	
映像ストリーミング	トリプルストリーム : H265、H.264 または MJPEG	
フレームレート	50/60Hz: 30 fps (2688 x 1520 / 2560 x 1440 / 2304 x 1296 / 1920 x 1080) * フレームレートとパフォーマンスは 接続数やデータのビットレートによって異なります。	
映像解析	動体検知、撮影環境変化アラーム、音声検知 * 撮影環境変化アラーム、音声検知は Webインターフェースのみ対応しています。	
画像設定	明るさ、コントラスト、彩度、シャープネス、フリッカー、 画像方向(フリップ、ミラー、90度、180度)	
音声圧縮	G.711	
音声対応	双方向音声(外部マイクとスピーカーが必要)	
デジタル I/O	入力	入力 × 1 (無電圧接点)
	出力	リレー出力 × 1 (1A 30V DC / 0.3A 125V AC)
顔検出		
環境	100 lux	
顔検出最大角度	チルト (上/下)	≤ 10°
	スイング(左/右)	≤ 30°
Max. number of faces	Up to 40	
画像最小画素数	80ピクセル	
ディープラーニング機能		
AI分析	侵入検知、クロスライン、 エリアの出入り(人や車両の分類)、顔検出、人数カウント、 混雑密度監視	
ネットワーク		
インターフェース	10/100 イーサネット	
プロトコル	802.1x, ARP, DHCP, DDNS, DNS, DynDNS, FTP, HTTP, HTTPS, ICMP, IGMP, IPv4, NTP, PPPoE, QoS, RTCP, RTP, RTSP, SMTP, SNMP, TCP, UDP, UPnP, ONVIF (Profile G, S, T)	
映像解像度		
メインストリーム	2688 x 1520 (デフォルト), 2560 x 1440, 2304 x 1296, 1920 x 1080, 1280 x 720	
サブストリーム	1280 x 720, 720 x 576, 704 x 288, 640 x 360 (デフォルト), 640 x 480, 352 x 288	
サードストリーム (デフォルトではクローズ)	720 x 576, 704 x 288, 640 x 360, 352 x 288	
機構部		

動作温度計測		非対応
レンズ調整	パン	3° ~ 360°
	チルト	0° ~ 68°
	回転	3° ~ 360°
コネクタ	電源	DCジャック(DC 12 V, 1.25 A), PoE
	イーサネット	RJ-45
	音声	入力 × 1 (ワイヤー) 出力 × 1 (ワイヤー) * 外部電源対応のマイクのみ対応
	デジタル I/O	I/O 専用線
	ローカルストレージ	Micro SD カードスロット (SD/SDHC/SDXC/UHS-I、Class 10 推奨) * UHS-II カード形式には非対応

共通

動作温度	-30°C ~ 60°C
湿度	0% ~ 95% (結露無きこと)
電源	12V DC / PoE (IEEE 802.3af)
最大消費電力	4.5 W
寸法	Ø 108.7 x 81.1 mm
重量	0.42 kg
防水/防滴	IP67
耐衝撃性	IK10
認証	FCC, CE, RoHS 準拠

Web インターフェース

カメラ設定	Web ブラウザ
メンテナンス	Web ブラウザ、専用ユーティリティ(V8.7.2.1)
Web ブラウザからのアクセス	ライブ表示、映像録画、映像品質変更、帯域幅設定、スナップショット、デフォグ、ビデオ印字、イメージマスク
言語	Czech, English, French, German, Hungarian, Italian, 日本語, Polish, Portuguese, Russian, Spanish, Traditional Chinese

アプリケーション

管理ソフトウェア	GV-VMS (V17.4.2 / V18.2.1), GV-DVR / NVR (V8.9.1), GV-Control Center (V3.8.0), GV-Recording Server / Video Gateway (V2.0.0), GV-Edge Recording Manager Win version (V2.0.0), GV-Redundant / Failover Server (V1.2.0), GV-Mobile Server (V1.5.1)
スマートデバイス	GV-Eye (iOS および Android)
ライブ表示	ブラウザ (IE, Edge, Chrome, Firefox, Safari)、モバイルアプリ

注:

- 1.一部の対応ソフトウェアにパッチファイルを適用する必要があります。
- 2.カバーを拭くために衣服や砂などのついた布で拭き取らないでください。傷の原因となります。
- 3.仕様は予告なく変更される場合があります。

パッケージリスト

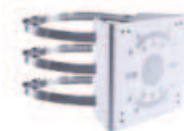
1. GV-TDR4803
2. 防水ゴムセット
3. ネジ類一式
4. ドリル用テンプレート
5. トルクスレンチ
6. ダウンロードガイド

アクセサリ

型番	名前		詳細
GV-Mount107 (GV-Mount213と 組み合わせて使用 ください)	Pendant Bracket		寸法：Ø 120 x 334 mm 重量：0.74 kg
GV-Mount211P	Wall Mount and Junction Box		寸法：Ø 233 x 125 x 125 mm 重量：1 kg
GV-Mount213	Wall / Ceiling Box Mount		寸法：Ø 109 x 39 mm 重量：0.2 kg
GV-Mount300-2	Convex Corner Mount		寸法：137 x 233 x 160 mm 重量：1.65 kg
GV-Mount310-2	Concave Corner Mount		寸法：111.2 x 369.9 x 210 mm 重量：1.65 kg

GV-Mount420
(GV-Mount211P
と組み合わせて使
用ください)

Pole Mount Bracket



寸法 : : Ø 120 x 120 x 53.4 mm
重量 : 0.45 kg
スチールストラップ径:
Ø 67 ~ 127 mm

GV-Mount704
(GV-Mount107と
組み合わせて使用
ください)

延長チューブ



寸法 :
Ø 3.5 x 10 or 20 or 30 or 50 cm
重量 :
225 g or 360 g or 500 g or 780 g

GV-PA191

Power over Ethernet
(PoE) アダプタ



寸法 : 43 x 69 x 40 mm
重量 : 130 g

GV-POEシリーズ

GeoVision製10/100 PoE+対応スイッチングハブ。
ネットワークポート数、インテリジェント(マネージメント)機能/アップリンクポート搭載
の有無から最適なモデルをお選び頂けます。