

## GV-TDR2704 2MP H.265 Low Lux WDR Pro IR Mini Fixed Rugged IP Dome



### 概要

GV-TDR2704は、200万画素CMOSを搭載したH.265/H.264両対応ネットワークカメラです。

映像圧縮にH.265コーデックを採用し、H.264コーデックと比較時、最大50%の録画容量の削減、ネットワーク帯域幅の軽減を実現します。(削減/軽減率は撮影環境によって変動します)

IP67準拠防水/赤外線LEDを搭載し、屋外設置(IK10耐衝撃性)にも対応する、カメラ設置場所を選ばないモデルです。(Low Lux モデル)

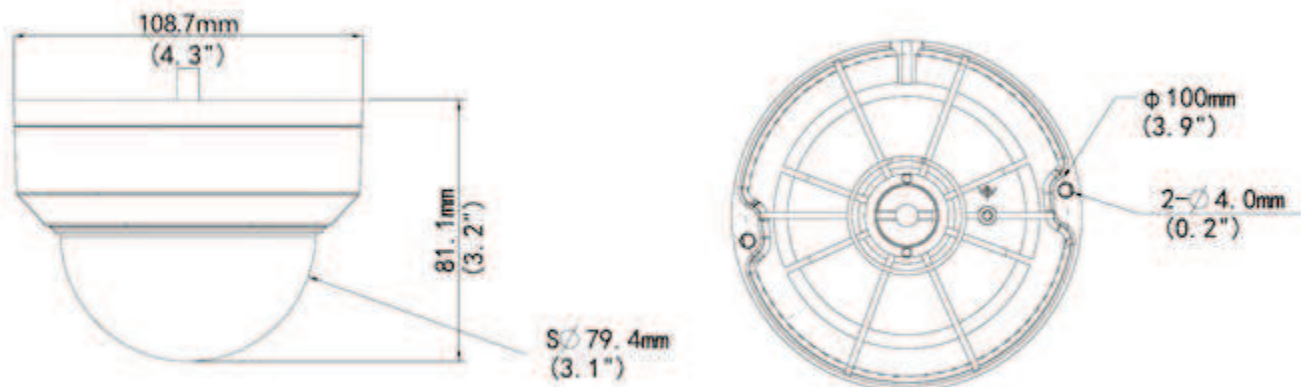
## 主な特徴

- 1/2.7" プログレッシブスキャンLow Lux CMOS搭載
- Low Luxモデル最低照度0.01ルクス
- デュアルストリーム対応 (H.265、H.264またはMJPEG)
- 最大30fps (1920x1080)
- Intelligent IR搭載
- IR照射距離最長30m
- Micro SDカードスロット搭載(SD/SDHC/SDXC/UHS-I, Class 10)(ローカルストレージ)
- 3軸機構(パン/チルト/回転)
- デイナイト機能 (IR カットフィルターリムーバブル方式)
- 防塵防水機能 (IP67規格準拠)
- 耐衝撃性能 (IK10規格準拠)
- DC 12V / PoE給電対応
- WDR(ワイドダイナミックレンジ)Pro機能搭載
- デフォグ
- 3Dノイズリダクション
- 動体検知
- ビデオ印字
- プライバシーマスク
- 12言語対応
- ONVIF (Profile G, S, T) 準拠

## モデル

モデル	レンズアイリス	焦点距離(mm)	画角	最大絞り	イメージフォーマット
GV-TDR2704-2F	固定	2.8 mm	113°	F/2.0	1/2.7"

## 寸法



## 仕様

カメラ		
イメージセンサー	1/2.7" プログレッシブスキャンLow Lux CMOS	
画面解像度	1920 (H) x 1080 (V)	
最低被写体照度	カラー	0.01 Lux (F2.0, AGC ON)
	IR ON	0 Lux
シャッタースピード	自動/マニュアル (1 ~ 1/100,000秒)	
ホワイトバランス	自動、マニュアル	
ゲインコントロール	自動、マニュアル	
S/N 比	52 dB	
WDR Pro	対応	
ダイナミックレンジ	最大120dBまで対応	
レンズ		
メガピクセル	2M	
デイナイト機能	対応 (IR カットフィルターリムーバブル方式)	
レンズタイプ	固定	
焦点距離	2.8 mm	
最大絞り	F/2.0	
マウント	M12	
画角(水平)	113°	
映像	フォーカス	固定
	ズーム	固定
	レンズアイリス	固定
IR LED 数	1個	
最長 IR 照射距離	30 m	
映像		
映像圧縮	H.265、H.264、MJPEG	
映像ストリーミング	デュアルストリーム : H265、H.264 または MJPEG	
映像解像度	メインストリーム	1920 x 1080 (デフォルト), 1280 x 720
	サブストリーム	1280 x 720, 720 x 576, 704 x 288, 640 x 480, 640 x 360 (デフォルト), 352 x 288
フレームレート	50/60Hz: 30 fps (1920 x 1080) * フレームレートとパフォーマンスは 接続数やデータのビットレートによって異なります。	
映像解析	動体検知、撮影環境変化アラーム、クロスライン、侵入 * 撮影環境変化アラーム、クロスライン、侵入は Webインターフェースのみ対応しています。	

画像設定	明るさ、コントラスト、彩度、シャープネス、フリッカー、画像方向(フリップ、ミラー、0度、90度、180度、270度Corridorフォーマットを含む)	
<b>ネットワーク</b>		
インターフェース	10/100 イーサネット	
プロトコル	802.1x, ARP, DHCP, DDNS, DNS, DynDNS, FTP, HTTP, HTTPS, ICMP, IGMP, IPv4, NTP, PPPoE, QoS, RTCP, RTP, RTSP, SMTP, SNMP, TCP, UDP, UPnP, ONVIF (Profile G, S, T)	
<b>機構部</b>		
動作温度計測	非対応	
レンズ調整	パン	3° ~ 360°
	チルト	0° ~ 68°
	回転	3° ~ 360°
コネクタ	電源	DCジャック(DC 12 V, 1.25 A), PoE
	イーサネット	RJ-45
	ローカルストレージ	Micro SD カードスロット (SD/SDHC/SDXC/UHS-I、Class 10 推奨) * UHS-II カード形式には非対応
<b>共通</b>		
動作温度	-30°C ~ 60°C	
湿度	10% ~ 90% (結露無きこと)	
電源	12V DC / PoE (IEEE 802.3af)	
最大消費電力	5.0 W	
寸法	Ø 108.7 x 81.1 mm	
重量	0.36 kg	
防水/防滴	IP67	
耐衝撃性	IK10	
認証	FCC, CE, RoHS 準拠	
<b>Web インターフェース</b>		
カメラ設定	Web ブラウザ	
メンテナンス	Web ブラウザ、専用ユーティリティ	
Web ブラウザからのアクセス	ライブ表示、映像録画、映像品質変更、帯域幅設定、スナップショット、デフォグ、ビデオ印字、イメージマスク	
言語	Czech, English, French, German, Hungarian, Italian, 日本語, Polish, Portuguese, Russian, Spanish, Traditional Chinese	
<b>アプリケーション</b>		
管理ソフトウェア	GV-VMS (V17.4.1 / V18.2.1), GV-DVR / NVR (V8.9.1), GV-Control Center (V3.8.0), GV-Recording Server / Video Gateway (V1.4.0), GV-Edge Recording Manager Win version (V2.0.0),	

	GV-Redundant / Failover Server (V1.1.0.0), GV-Mobile Server (V1.5.1)
ライブ表示	ブラウザ (IE, Edge, Chrome, Firefox, Safari)、 モバイルアプリ

**注:**

- 1.一部または全部の対応ソフトウェアにパッチファイルを適用する必要があります。
- 2.カバーを拭くために衣服や砂などのついた布で拭き取らないでください。傷の原因となります。
- 3.仕様は予告なく変更される場合があります。

**パッケージリスト**

1. GV-TDR2704
2. 防水ゴムセット
3. ネジ類一式
4. トルクスレンチ
5. ドリル用テンプレート
6. ダウンロードガイド
7. 保証規定

**アクセサリ**

型番	名前		詳細
GV-Mount107 (GV-Mount213と 組み合わせて使用 ください)	Pendant Bracket		寸法：Ø 120 x 334 mm 重量：0.74 kg
GV-Mount211P	Wall Mount and Junction Box		寸法：Ø 233 x 125 x 125 mm 重量：1 kg
GV-Mount213	Wall / Ceiling Box Mount		寸法：Ø 109 x 39 mm 重量：0.2 kg
GV-Mount300-2	Convex Corner Mount		寸法：137 x 233 x 160 mm 重量：1.65 kg

GV-Mount310-2	Concave Corner Mount		寸法：111.2 x 369.9 x 210 mm 重量：1.65 kg
GV-Mount420 (GV-Mount211P と組み合わせて使 用ください)	Pole Mount Bracket		寸法：: Ø 120 x 120 x 53.4 mm 重量：0.45 kg スチールストラップ径: Ø 67 ~ 127 mm
GV-Mount704 (GV-Mount107と 組み合わせて使用 ください)	延長チューブ		寸法： Ø 3.5 x 10 or 20 or 30 or 50 cm 重量： 225 g or 360 g or 500 g or 780 g
GV-PA191	Power over Ethernet (PoE) アダプタ		寸法：43 x 69 x 40 mm 重量：130 g
GV-POEシリーズ	GeoVision製10/100 PoE+対応スイッチングハブ。 ネットワークポート数、インテリジェント(マネージメント)機能/アップリンクポート搭載 の有無から最適なモデルをお選び頂けます。		