

GV-TBL8710 8MP H.265 4.3x Zoom Super Low Lux WDR Pro IR Bullet IP Camera



GV-TBL8710 は、800 万画素 CMOS を搭載した H.265/H.264 両対応ネットワークカメラです。

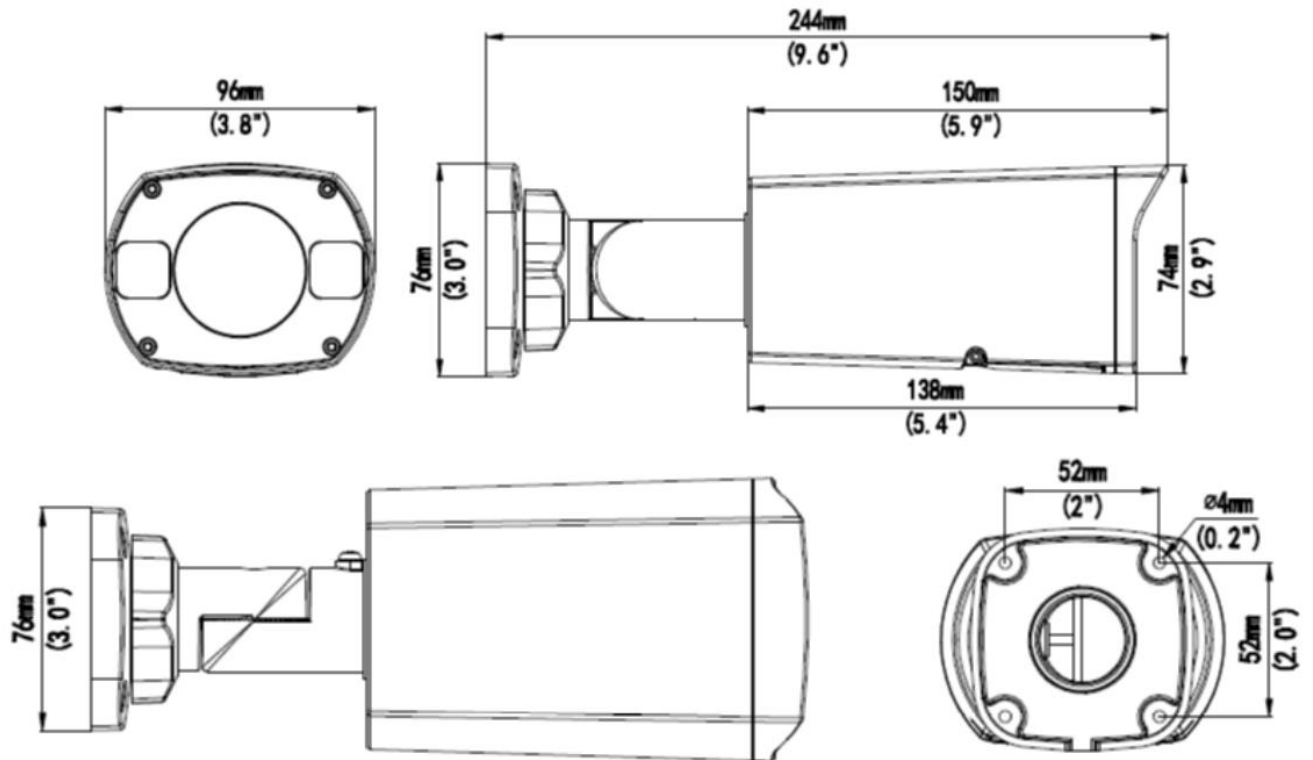
IP67 準拠防水に加え、赤外線 LED を搭載した屋外設置に最適なハウジング一体型ネットワークカメラです。

(Super Low Lux モデル 最低照度 0.003 ルクス)

主な特徴

- 1/2”プログレッシブスキャン Super Low Lux CMOS 搭載
- 最低被写体照度 0.003 ルクス
- トリプルストリーム対応(H.265、H.264、または MJPEG)
最大 20 fps (3840 x 2160)、30 fps (2944 x 1656 / 2592 x 1944 / 2560 x 1440)
- 電動パリアフォーカルレンズ(リモートフォーカス/ズーム調整)
- Intelligent IR
- IR 照射距 50m
- デイナイト機能(IR カットフィルターリムーバブル方式)
- 耐衝撃性能(IK10 規格準拠金属部)
- 耐防塵防水機能(IP67 規格準拠)
- Micro SD カードスロット搭載(SD/SDHC/SDXC/UHS-I),(ローカルストレージ)
- 双方向音声
- DC 12V/PoE (IEEE 802.3af)
- WDR (ワイドダイナミックレンジ)Pro 機能搭載
- デフォグ
- 3D ノイズリダクション
- 動体検知
- 撮影環境変化アラーム
- ビデオ印字
- プライバシーマスク
- ONVIF (Profile G, S, T) 規格対応

寸法



仕様

カメラ		
イメージセンサー		1/2" プログレッシブスキャン Super Low Lux CMOS
画面解像度		3840 (H) x 2160 (V)
最低被写体照度	カラー	0.003 Lux (F1.5, AGC ON)
	IR ON	0 Lux
シャッタースピード		自動、マニュアル (1/6 ~ 1/100000 秒)
ホワイトバランス		自動、マニュアル
ゲインコントロール		自動、マニュアル
S/N 比		52 dB
WDR Pro		対応
ダイナミックレンジ		最大 120 db
レンズ		
メガピクセル		8MP
デナイト機能		対応 (IR カットフィルターリムーバブル方式)
レンズアイリス		電動バリフォーカルレンズ
焦点距離		2.8 ~ 12 mm
最大絞り		F/1.5
マウント		Ø14 mm
画角(水平)		114.8° ~ 47.3°
レンズ操作	フォーカス	自動、マニュアル
	ズーム	4.3x 光学ズーム
	レンズアイリス	固定
IR LED 数		3 個
IR 照射距離		50m
映像		
映像圧縮		H.265, H.264, MJPEG

映像ストリーミング	トリプルストリーム対応	
映像解像度	メインストリーム	3840 x 2160 (デフォルト), 2944 x 1656, 2592 x 1944, 2560 x 1440, 1920 x 1080
	サブストリーム	1920 x 1080, 1280 x 720, 720 x 576, 704 x 288, 640 x 360 (デフォルト), 352 x 288
	サードストリーム (初期値無効)	720 x 576, 704 x 288, 640 x 360, 352 x 288
フレームレート	20 fps (3840 x 2160 解像度時) 30 fps (2944 x 1656 / 2592 x 1440 / 2560 x 1440 解像度時) * フレームレート/パフォーマンスはカメラ接続数やデータのビットレートによって異なります。	
映像分析	動体検知、撮影環境変化アラーム、音声検知、クロスライン、侵入検知、持ち去り検知、置き去り検知、デフォーカス、シーンチェンジ、顔検出、人数カウント *撮影環境変化アラーム、音声検知、クロスライン、侵入検知、持ち去り検知、置き去り検知、ピンぼけ、シーンチェンジ、顔検出、人数カウントは Web インターフェースのみ対応しています。	
画像設定	明るさ、コントラスト、彩度、シャープネス、フリッカー、 画像方向(フリップ、ミラー、0度、90度、180度、270度 Corridor フォーマットを含む)	
音声圧縮	G.711	
音声	双方向音声対応(外付けマイクとスピーカーが必要)	
デジタル I/O	入力	入力 x1 (無電圧接点)、NO/NC
	出力	リレー出力 x1 (1A 30V DC / 0.3A 125V AC)
ネットワーク		
インターフェース	10/100 イーサネット	
プロトコル	802.1x, ARP, DHCP, DDNS, DNS, DynDNS, FTP, HTTP, HTTPS, ICMP, IGMP, IPv4, NTP, PPPoE, QoS, RTCP, RTP, RTSP, SMTP, SNMP, TCP, UDP, UPnP, ONVIF (Profile G, S, T)	
機構部		
カメラアングル調整	パン	0° ~ 360°
	チルト	0° ~ 120°
	回転	0° ~ 360°
コネクタ	電源	DC ジャック(DC 12V, 1.25A), PoE
	イーサネット	RJ-45
	音声	入力 x1(ワイヤー)、出力 x1(ワイヤー) *電源付きのマイクのみ対応
	デジタル I/O	4ピンターミナルブロック、3.5mm ピッチ
	ローカルストレージ	Micro SD カードスロット搭載(SD/SDHC/SDXC/UHS-I, Class10) * UHS-II カードには対応していません
	TV 出力	BNC コネクタ
共通		
動作温度	-35°C ~ 60°C	
動作湿度	0% ~ 95% (結露無きこと)	
電源	12V DC / PoE (IEEE 802.3af)	
最大消費電力	10 W	
寸法	244 × 96 × 74 mm	
重量	0.58 kg	
防水	IP67	
防耐衝撃性	IK10(金属部)	
認証	FCC, CE, RoHS 準拠	
Web インターフェース		
カメラ設定	Web ブラウザ	
メンテナンス	Web ブラウザ、専用ユーティリティ	
Web ブラウザからのアクセス	ライブ表示、映像録画、映像品質変更、帯域幅設定、スナップショット、ビデオ印字、イメージマスク	
言語	Czech, English, French, German, Hungarian, Italian, 日本語, Polish, Portuguese, Russian, Spanish, Traditional Chinese	
アプリケーション		
管理ソフトウェア	GV-DVR / NVR (V8.8.0), GV-VMS (V17.1.0.100), GV-Control Center (V3.5.1), GV-Edge Recording Manager Windows (V1.4.0), GV-Recording Server / Video Gateway (V1.4.2), GV-Redundant / Failover Server (V1.1.0.0)	
スマートデバイス	GV-Eye (iOS / Android)	
ライブ表示	ブラウザ(IE, Edge, Chrome)、モバイルアプリ	

注: 予告なく仕様変更になる場合がございます