

GV-TBL4810 AI 4MP H.265 5x Zoom Super Low Lux WDR Pro IR Bullet IP Camera



概要

GV-TBL4810は、400万画素CMOSを搭載したH.265/H.264両対応ネットワークカメラです。

IP67準拠防水に加え、赤外線LEDを搭載した屋外設置に最適なハウジング一体型ネットワークカメラです。

(Super Low Luxモデル最低照度0.002ルクス)

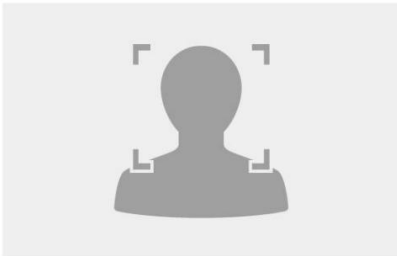
AIディープラーニング技術を活用して、人間や車両を他の移動体と判別して検出することができます。GeoVision映像管理ソフトウェア (GV-VMS) と統合することにより、AIペリメーター保護、リアルタイムアラート、イベント再生などに対応しています。

主な特徴

- AIディープラーニング: AIペリメーター保護と分類(人間や車両)
- 1/3” プログレッシブスキャンSuper Low Lux CMOS 搭載
- 最低被写体照度0.002ルクス
- トリプルストリーム対応(H.265、H.264、またはMJPEG)
- WDR(ワイドダイナミックレンジ) Pro機能搭載
- 最大30fps(2688 x 1520)
- 電動バリフォーカルレンズ
(リモートフォーカス / ズーム調整)
- Intelligent IR
- IR照射距離50m
- デイナイト機能(IRカットフィルターリムーバブル方式)
- 耐衝撃性能(IK10 規格準拠 金属部)
- 防塵防水機能(IP67規格準拠)
- Micro SDカードスロット搭載
(SD/SDHC/SDXC/UHS-I, Class 10)(ローカルストレージ)
- 双方向音声
- DC 12V/PoE(IEEE 802.3af)
- ONVIF(Profile G, S, T)規格対応

ディープラーニング機能

顔検出

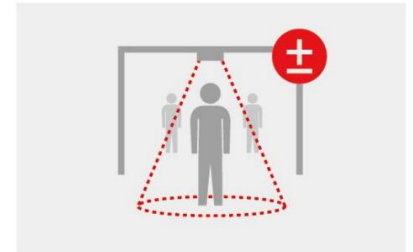


AIペリメーター保護

(侵入、クロスライン、エリアの出入り)

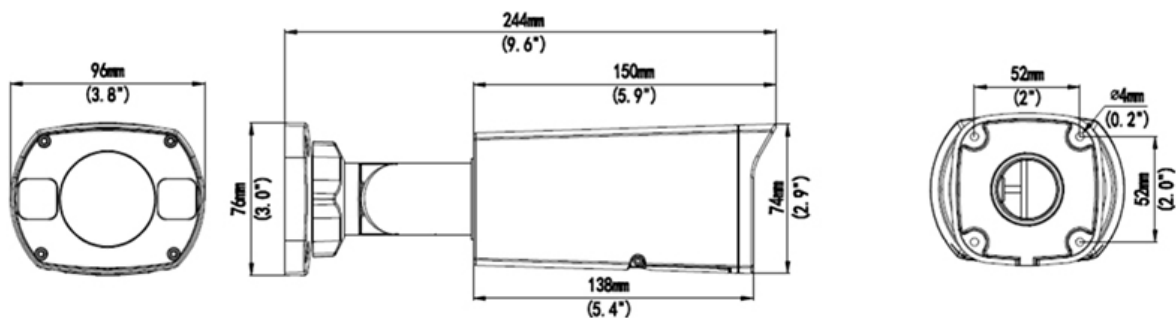


人数カウント



注:カメラのAIイベントのGV-VMSへの統合は近日対応予定です。

寸法



仕様

カメラ		
イメージセンサー		1/3" プログレッシブスキャン Super Low Lux CMOS
画面解像度		2688 (H) x 1520 (V)
最低被写体照度	カラー	0.002 Lux (F1.2, AGC ON)
	IR ON	0 Lux
シャッタースピード		自動/マニュアル (1~1/100000秒)
ホワイトバランス		自動、マニュアル
ゲインコントロール		自動、マニュアル

S/N比	56dB	
WDR Pro	対応	
ダイナミックレンジ	120dB	
レンズ		
メガピクセル	4MP	
デイナイト機能	対応(IRカットフィルターリムーバブル方式)	
レンズアイリス	電動バリフォーカルレンズ	
焦点距離	2.7~13.5mm	
最大絞り	F/1.2	
マウント	Ø14 mm	
画角(水平)	98°~31°	
レンズ操作	フォーカス	自動/マニュアル
	ズーム	5x 光学ズーム
	レンズアイリス	固定
IR LED数	3個	
IR 照射距離	50m	
映像		
映像圧縮	H.265, H.264, MJPEG	
映像ストリーミング	トリプルストリーム対応	
フレームレート	30 fps (2688 x 1520 / 2560 x 1440 / 2304 x 1296 解像度時) 60/50Hz * フレームレート/パフォーマンスはカメラ接続数やデータのビットレートによって異なります。	
映像分析	動体検知、撮影環境変化アラーム、音声検知 * 撮影環境変化アラーム、音声検知は Webインターフェースのみ対応しています。	
画像設定	明るさ、コントラスト、彩度、シャープネス、フリッカー、3Dノイズリダクション、画像方向(フリップ、ミラー、0度、90度、180度、270度 Corridorフォーマットを含む)	
音声圧縮	G.711	
音声	双方向音声対応 (外付けマイクとスピーカーが必要)	
デジタル I/O	入力	入力x1 (無電圧接点)、NO/NC
	出力	リレー出力x1 (1A 30V DC / 0.3A 125V AC)
顔検出		
環境	100 lux	
顔検出	チルト (上/下)	≤ 10°
最大角度	スイング(左/右)	≤ 30°
顔検出数(最大)	最大40	

顔画像最小画素数	80ピクセル	
ディープラーニング機能		
AI分析	侵入検知、クロスライン、エリアの出入り(人や車両の分類)、顔検出、人数カウント、混雑密度監視	
映像解像度		
メインストリーム	2688 x 1520 (デフォルト), 2560 x 1440, 2304 x 1296, 1920 x 1080, 1280 x 720	
サブストリーム	1280 x 720, 720 x 576, 704 x 288, 640 x 360 (デフォルト), 640 x 480, 352 x 288	
サードストリーム (デフォルトではクローズ)	720 x 576, 704 x 288, 640 x 360, 352 x 288	
ネットワーク		
インターフェース	10/100イーサネット	
プロトコル	802.1x, ARP, DHCP, DDNS, DNS, DynDNS, FTP, HTTP, HTTPS, ICMP, IGMP, IPv4, NTP, PPPoE, QoS, RTCP, RTP, RTSP, SMTP, SNMP, TCP, UDP, UPnP, ONVIF (Profile G, S, T)	
機構部		
カメラアングル調整	パン	0°~360°
	チルト	0°~90°
	回転	0°~360°
コネクタ	電源	DCジャック, PoE
	イーサネット	RJ-45
	音声	入力x1 (ワイヤー) 出力x1 (ワイヤー) * 電源付きのマイクのみ対応
	デジタル I/O	4ピンターミナルブロック、3.5 mmピッチ
	ローカルストレージ	Micro SD カードスロット搭載(SD/SDHC/SDXC/UHS-I, Class10) * UHS-II カードには対応していません。
共通		
動作温度	-30°C~60°C	
動作湿度	0%~95%(結露無きこと)	
電源	12V DC / PoE (IEEE 802.3af)	
最大消費電力	8.5W	
寸法	244 x 96 x 74 mm	
重量	1.0kg	
防水	IP67	
防耐衝撃性	IK10(金属部)	
認証	FCC, CE, RoHS 準拠	
Webインターフェース		
カメラ設定	Webブラウザ	

メンテナンス	Webブラウザ、専用ユーティリティ
Webブラウザからのアクセス	ライブ表示、映像録画、映像品質変更、帯域幅設定、スナップショット、ビデオ印字、イメージマスク
言語	Czech, English, French, German, Hungarian, Italian, 日本語, Polish, Portuguese, Russian, Spanish, Traditional Chinese
アプリケーション	
管理ソフトウェア	GV-VMS (V17.4.2 / V18.2.1), GV-DVR / NVR (V8.9.1), GV-Control Center (V3.8.0), GV-Recording Server / Video Gateway (V2.0.0), GV-Edge Recording Manager Win version (V2.0.0), GV-Redundant / Failover Server (V1.2.0), GV-Mobile Server (V1.5.1)
スマートデバイス	GV-Eye (iOS / Android)
ライブ表示	ブラウザ(IE, Edge, Chrome, Firefox, Safari)、モバイルアプリ

注:

- 1.一部の対応ソフトウェアにパッチファイルを適用する必要があります。
- 2.カバーを拭くために衣服や砂などのついた布で拭き取らないでください。傷の原因となります。
- 3.仕様は予告なく変更される場合があります。

パッケージリスト

1. GV-TBL4810
2. 防水ゴムセット
3. ネジ類一式
4. ドリル用テンプレート
5. ダウンロードガイド

アクセサリ

型番	名前		詳細
GV-Mount300-2	凸型コーナーマウント		寸法：137 x 233 x 160 mm 重量：1.65kg
GV-Mount310-2	凹型コーナーマウント		寸法：111.2 x 369.9 x 210 mm 重量：1.65kg
GV-Mount420 (GV-Mount503と併用する必要があります)	ポールマウント ブラケット		寸法： \varnothing 120 x 120 x 53.4 mm 重量：0.45kg ストラップ径： \varnothing 67 ~ 127 mm
GV-Mount503	ウォールマウント ブラケット		寸法：125 x 125 x 55 mm 重量：0.74kg
GV-PA191	Power over Ethernet(PoE) アダプタ		寸法：43 x 69 x 40 mm 重量：130g
GV-POEシリーズ			GeoVision製10/100 PoE+対応スイッチングハブ。ネットワークポート数、インテリジェント(マネージメント)機能/アップリンクポート搭載の有無から最適なモデルをお選び頂けます。