

## GV-SD4825-IR AI 4MP 25x Zoom H.265 Super Low Lux WDR Pro

### Outdoor IR IP Speed Dome



GV-SD4825-IR は、様々な環境に適応するように設計された屋外対応スピードドームカメラです。

400 万画素高画質映像、光学 25 倍ズームに加え、最長 100 m の赤外線 IR を照射することができ、屋外の低照度環境にも対応します。

映像圧縮に H.265 コーデックを採用し、H.264 コーデックと比較時、最大 50% の録画容量の削減、ネットワーク帯域幅の軽減を実現します。(削減 / 軽減率は撮影環境によって変動します)

IP67 準拠防水 / 赤外線 LED を搭載し、屋外設置 (IK10 耐衝撃性) にも対応する、カメラ設置場所を選ばないモデルです。

また、360° エンドレスパン操作により、広範囲の監視を実現します。(Super Low Luxモデル最低照度 0.003 ルクス)

AI ディープラーニング技術を活用して、人間や車両を他の移動体と判別して検出することができます。GeoVision 映像管理ソフトウェア (GV-VMS) と統合することにより、AI ペリメーター保護、リアルタイムアラート、イベント再生などに対応しています。

#### 主な特徴

- AI ディープラーニング : AI ペリメーター保護と分類 (人間や車両)
- 1 / 2.8" プログレッシブスキャン Super Low Lux CMOS
- 最低被写体照度 0.003 ルクス
- トリプルストリーム対応 (H.265、H.264、または MJPEG)
- 最大 30 fps (2688 x 1520 解像度時)
- 電動バリフォーカルレンズ (リモートフォーカス / ズーム調整)
- 25 倍光学ズーム、制限のないデジタルズーム
- Intelligent IR
- IR 照射距離 100 m
- デイナイト機能 (IR カットフィルターリムーバブル方式)
- センサー入力 × 2、アラーム出力 × 1
- WDR (ワイドダイナミックレンジ) Pro 機能搭載
- 防塵防水機能 (IP67 規格準拠)
- 耐衝撃性能 (IK10 規格準拠 金属部)

- 広い温度耐性：-40°C ~ 70°C
- TV 出力に対応
- 双方向音声
- Micro SD カードスロット搭載 ( SD / SDHC / SDXC / UHS-I, Class 10 )( ローカルストレージ )
- DC 12V, PoE+ ( IEEE 802.3at )
- パン操作：360° エンドレス
- チルト操作：-15° ~ 90°
- パン最高速度：240 ° / 秒 ; チルト最高速度：200° / 秒
- PTZ 動作 ( プリセット、オートパン、パトロール )
- スケジュールによる PTZ パトロール
- AI 分析 ( クロスライン、侵入検知、自動追跡、  
エリアの出入り、顔検出、人数カウント、  
混雑密度監視 )
- オートフォーカス
- 3D ノイズリダクション
- 動体検知
- プライバシーマスク
- ONVIF ( Profile G / S / T ) 規格対応

## ディープラーニング機能

### 顔検出



### AIペリメーター保護

(侵入、クロスライン、エリアの出入り)

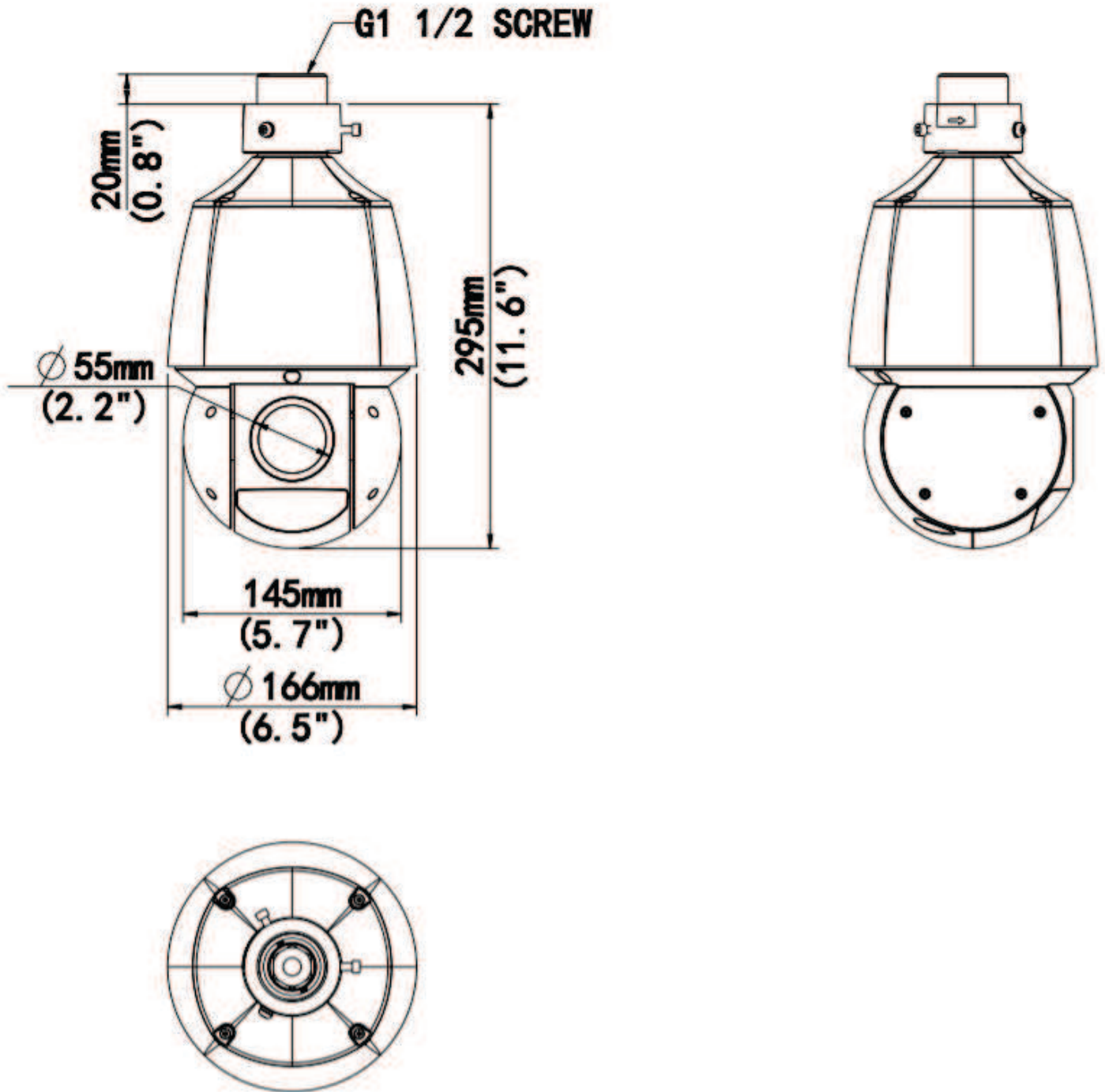


### 人数カウント



注:カメラのAIイベントのGV-VMSへの統合は近日対応予定です

寸法



## 仕様

カメラ		
イメージセンサー	1 / 2.8" プログレッシブスキャン Super Low Lux CMOS	
光学ズーム	25倍	
最低被写体 照度	カラー	0.003 Lux ( F1.5, AGC ON )
	IR ON	0 Lux
シャッタースピード	自動 / マニュアル ( 1 ~ 1 / 100,000 秒 )	
ホワイトバランス	自動 / マニュアル	
アイリスコントロール	自動 / マニュアル	
AGC コントロール	自動 / マニュアル	
S / N 比	56dB	
WDR Pro	対応	
ダイナミックレンジ	最大 120 dB	

レンズ		
メガピクセル	4 MP	
デイナイト機能	対応 ( IR カットフィルターリムーバブル方式 )	
焦点距離	4.8 ~ 120 mm	
レンズタイプ	電動バリフォーカルレンズ	
最大絞り	F / 1.5	
画角 ( 水平 )	52.20° ~ 2.74°	
レンズ操作	フォーカス	自動 / マニュアル
	ズーム	25 倍
	レンズアイリス	自動 / マニュアル
IR LED 数	4 個	
最長 IR 照射距離	100 m	

映像		
映像圧縮	H.265, H.264, MJPEG	
映像ストリーミング	トリプルストリーム対応	
映像解像度	メインストリーム	2688 x 1520 ( デフォルト ), 2560 x 1440, 1920 x 1080, 1280 x 720, 720 x 576, 640 x 360
	サブストリーム	1920 x 1080, 1280 x 720, 720 x 576, 640 x 480, 640 x 360 ( デフォルト )
	サードストリーム ( デフォルトでは クローズ )	720 x 576, 704 x 288, 640 x 360, 352 x 288
フレームレート	30 fps ( 2688 x 1520 / 2560 x 1440 / 1920 x 1080 解像度時 ) 60 / 50 Hz * フレームレート / パフォーマンスはカメラ接続数やデータのビットレートによって異なります。	

映像分析	動体検知、撮影環境変化アラーム、音声検知 * 撮影環境変化アラーム、音声検知は Web インターフェースのみ対応しています。	
画像設定	明るさ、コントラスト、彩度、シャープネス、フリッカー、 画像方向 ( フリップ、ミラー、0 度、90 度、180 度、270 度 Corridor フォーマットを含む )	
<b>音声</b>		
音声圧縮	G.711	
音声対応	双方向音声 ( 外付けマイクとスピーカーが必要 )	
<b>ディープラーニング機能</b>		
AI 分析	クロスライン、侵入検知、自動追跡、エリアの出入り、顔検出、 人数カウント、混雑密度監視	
<b>ネットワーク</b>		
インターフェース	10 / 100 イーサネット	
プロトコル	802.1x, ARP, DHCP, DDNS, DNS, DynDNS, FTP, HTTP, HTTPS, ICMP, IGMP, IPv4, NTP, PPPoE, QoS, RTCP, RTP, RTSP, SMTP, SNMP, TCP, UDP, UPnP, ONVIF ( Profile G, S, T )	
<b>機構部</b>		
コネクタ	電源	DC ジャック ( DC 12V 2A ), PoE+ ( IEEE 802.3at )
	イーサネット	10 / 100 Base-TX, RJ-45 コネクタ
	音声	入力 x 1 ( ワイヤー ) 出力 x 1 ( ワイヤー ) * 電源付きのマイクのみ対応
	ローカル ストレージ	Micro SD カードスロット搭載 ( SD / SDHC / SDXC / UHS-I, Class10 ) * UHS-II カードには対応していません
	TV 出力	BNC コネクタ ; NTSC ( 720 x 576 at 30 fps ), PAL ( 720 x 576 at 25 fps )
	デジタル I / O	I / O 専用線
	RS-485	RS-485ワイヤー ( Private-KR、Pelco D、Pelco P )
<b>操作</b>		
水平方向回転 ( パン )	360° エンドレス	
垂直方向回転 ( チルト )	-15° ~ 90°	
マニュアル速度	パン	0.1° ~ 200° / s
	チルト	0.1° ~ 120° / s
プリセット速度	パン	240° / s
	チルト	200° / s
プリセット	最大数	255
	精度	0.2°
パトロール	最大数	16

	最大プリセット可能	32
OSD		8
プライバシーマスク		24
プロポーショナルパン&チルト		自動 (ズーム倍率に応じてパン / チルト機能の制御速度が自動的に調整されています)
自動機能		プリセット、パトロール (オートパンを含む)
メカニカルフリップ		対応
デジタルスローシャッター		On / Off
動体検知		On / Off
WDR (ワイドダイナミックレンジ)		On / Off
デイナイト機能 (メカニカル IR カットフィルター)		On / Off
画像回転		ノーマル、垂直反転、水平反転、180°、時計回り・反時計回りに 90 度回転
3Dノイズリダクション		0 ~ 255
アラーム	デジタル I / O	入力 x 2 (無電圧接点)
		リレー出力 x 1 (AC 125V 0.5A / DC 30V 1A)
	リアクション	アラーム出力、PTZのプリセット、トリガーストレージ
<b>共通</b>		
動作温度		-40°C ~ 70°C
動作湿度		20% ~ 90% (結露無きこと)
寸法		Ø 166 x 295 mm
重量		3.05 kg
電源		DC 12V, PoE+ (IEEE 802.3at)
消費電力		21W
防水 / 防滴		IP67
耐衝撃性		IK10 規格準拠 金属部
認証		CE, FCC, RoHS 準拠
<b>Webインターフェース</b>		
カメラ設定		Webブラウザ
メンテナンス		Webブラウザ、専用ユーティリティ
Webブラウザからのアクセス		ライブ表示、映像録画、映像品質変更、帯域幅設定、スナップショット、ビデオ印字、イメージマスク
言語		Czech, English, French, German, Hungarian, Italian, 日本語, Polish, Portuguese, Russian, Spanish, Traditional Chinese
<b>アプリケーション</b>		
管理ソフトウェア		GV-DVR / NVR (V8.9.1), GV-VMS (V17.4.3 / V18.2.1), GV-Control Center (V3.8.0 / V4.0.1),

	GV-Edge Recording Manager Windows Version ( V2.0.0 ), GV-Recording Server / Video Gateway ( V2.0.0 ), GV-Redundant / Failover Server ( V1.2.0 ), GV-Mobile Server ( V1.5.1 ), GV-AI Guard ( V1.0.0 )
スマートデバイス	GV-Eye ( iOS / Android )
ライブ表示	ブラウザ ( IE, Edge, Chrome, Firefox, Safari )、モバイルアプリ

**注:**

- 1.対応ソフトウェアにパッチファイルを適用する必要があります。
2. カメラカバーの清掃に衣服や一般的な素材を使用すると、傷がつくことがありますので使用しないでください。
- 3.挿入したメモリーカードを使用して録画する場合は、下記の点に注意してください。
  - カメラへの物理的衝撃・停電、メモリーカードの着脱などがメモリーカードアクセス中に発生した場合、およびメモリーカードの書き込み上限に達した場合など、メモリーカード上に記録されたデータが破損する場合があります。これらの状況に対する保証は致しません。
  - メモリーカードは長期間アクセスがない場合、データが消失する可能性がございます。メモリーカードへのアクセスをしない場合、バックアップを定期的にとるなどの措置を講じてください。
  - メモリーカードは消耗品です。導入されている箇所や、録画条件などによりその耐久性は変化します。定期的なバックアップおよび、最低でも年に一度メモリーカードを交換してください。
  - 停電時のデータ損傷・機器損傷を防ぐために、UPS のご利用を推奨いたします。
  - パフォーマンスを得るために、Class10 の SD カードのご利用を推奨いたします。
  - 6 MB/s 以下の読み書き速度となった場合や、メモリーカードが頻繁に検出されなくなる場合は、メモリーカードを交換してください。
- 4.仕様は予告なく変更される場合があります。

**パッケージリスト**

1. GV-SD4825-IR
2. トルクスレンチ
3. 防水ゴムセット
4. M4 六角レンチ
5. 防水ガイドライン
6. ダウンロードガイド

**アクセサリ**

型番	名前		詳細
GV-Mount104	ストレートチューブキット		寸法：219 x 125 x 332 mm 重量：1.8 kg
GV-Mount105	ストレートチューブ、 ジャンクションボックスキット		寸法：256 x 256 x 297 mm 重量：6.2 kg
GV-Mount 208-3	スワンネックマウント		寸法：1043 x 519 x 256 mm 重量：10.6 kg
GV-Mount210	ウォールペンダント マウント		寸法：200 x 140 x 249 mm 重量：1.1 kg
GV-Mount300-1	凸型コーナーマウント		寸法：238.6 x 395.2 x 210 mm 重量：4.27 kg
GV-Mount310-1	凹型コーナーマウント		寸法：111.2 x 369.9 x 210 mm 重量：2.96 kg
GV-Mount400-1	ポールマウント ブラケット(Ø 4" ~6" )		寸法：68.4 x 240 x 163 mm 重量：1.70 kg ストラップ径：Ø 4" ~6"
GV-Mount410-1	ポールマウント ブラケット(Ø 6" ~7.5" )		寸法：68.4 x 240 x 163 mm 重量：1.70 kg ストラップ径：Ø 6" ~7.5"
GV-Mount501	凸型コーナークラス マウント		寸法：136 x 256 x 256 mm 重量：4.8 kg



GV-Mount702

延長チューブ



4つのオプションがあります。

寸法：

Ø 5.4" x 10" or 20 or 30 or 50 cm

重量：

180 g or 390 g or 550 g or 800 g

GV-POE スイッチ

GV-POE スイッチは、IP デバイスのネットワーク接続と共に電源を供給するように設計されています。GV-POE スイッチは、ポートの数とタイプが異なるさまざまなモデルがあります。