

GV-QSD5731-IR (33X) 5MP H.265 Low Lux WDR Pro Outdoor IR IP Speed DomeCamera



GV-QSD5731-IR は、様々な環境に適応するよう設計された屋外対応スピードドームカメラです。

500 万画素高画質映像、光学 33 倍ズームに加え、最長 150m の赤外線 IR を照射することができ、屋外の低照度環境にも対応します。

また、360° エンドレスパン操作により、広範囲の監視を実現します。

(LowLux モデル 最低照度 0.002 ルクス)

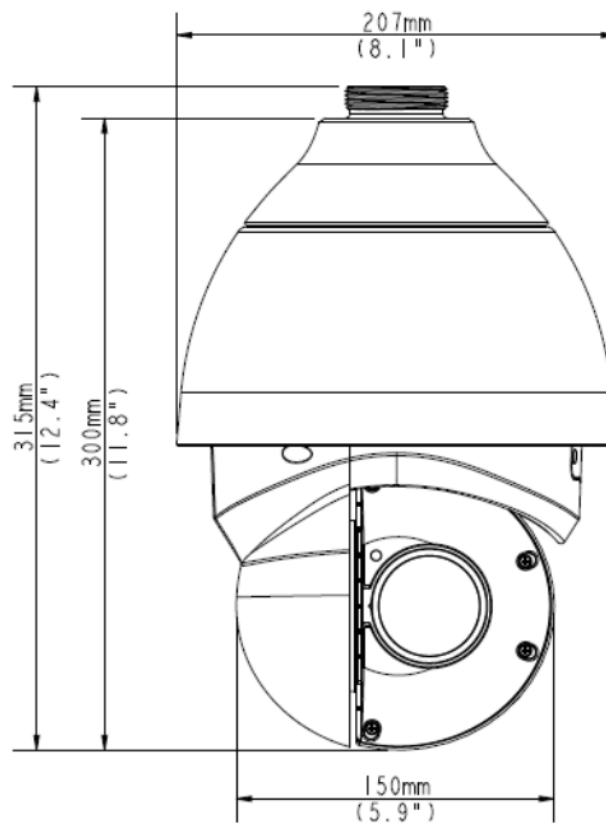
主な特徴

- 1/2.8"プログレッシブスキャン Low Lux CMOS 搭載
- 最低被写体照度 0.002 ルクス
- クワッドストリーム対応(H.265、H.264、または MJPEG)
- 最大 30 fps (2592 x 1944)
- 33 倍光学ズーム、10 倍デジタルズーム
- デイナイト機能(IR カットフィルターリムーバブル方式)
- Intelligent IR
- IR 照射距離 150m
- WDR (ワイドダイナミックレンジ)Pro 機能搭載
- 耐防塵防水機能(IP66 規格準拠)
- 耐衝撃性能(IK10 規格準拠 金属部)
- 動作温度(-40°C ~ 50°C)
- TV 出力対応
- 双方向音声対応
- Micro SD カードスロット搭載(SDHC/SDXC, Class10)
- High PoE (PoE++, 60W)
- 360°エンドレス(パン)
- チルト:-20° ~ 100°
- パン/チルト最大スピード 280°/秒
- PTZ 動作(プリセット、クルーズ、オートパン、シーケンス)
- PTZ 自動追跡
- 電子式手ブレ補正(EIS)
- サーボフィードバック
(外力が加わった時、カメラビューを前の位置に戻す)
- 3D ノイズ減少
- プライバシーマスク
- Web インターフェース 12 言語対応
- ONVIF (Profile G, S, T) 規格対応

*PoE 機能を適用するには、オプションの GV-PA902BT ギガビット PoE アダプターが必要です。

*GV-QSD5731-IR を取り付ける場合は、
オプションの GV-Mount (GV-Mount 104-1 / 105-1 / 210-1 / 208-4) が必要です。

寸法



仕様

カメラ		
イメージセンサー		1/2.8" プログレッシブスキャン Low Lux CMOS
光学ズーム		33 倍
デジタルズーム		10 倍
画面解像度		2592 (H) x 1944 (V)
最低被写体照度	カラー	0.02 Lux
	白黒	0.002 Lux
	IR ON	0 Lux
シャッタースピード		自動、マニュアル (1 ~ 1/10000 秒)
ホワイトバランス		自動、マニュアル
ゲインコントロール		自動、マニュアル
WDR Pro		対応
レンズ		
メガピクセル		5MP
デイナイト機能		対応 (IR カットフィルターリムーバブル方式)
焦点距離		4.6 ~ 152 mm
最大絞り		F/1.6
画角(水平)		55° ~ 2°
レンズ操作	フォーカス	自動、マニュアル
	ズーム	33 倍
	レンズアイリス	自動、マニュアル
IR LED 数		16 個
IR 照射距離		150m
映像		
映像圧縮		H.265, H.264, MJPEG

映像ストリーミング	クワッドストリーム対応	
映像解像度	メインストリーム	2592 x 1944 (デフォルト), 2560 x 1440, 1920 x 1080, 1280 x 1024, 1280 x 720, 800 x 600
	サードストリーム	1280 x 720, 1024 x 768, 800 x 600, 720 x 480, 640 x 480 (デフォルト), 352 x 240, 320 x 240
	サードストリーム (初期値無効)	1280 x 720, 1024 x 768, 800 x 600, 720 x 480, 640 x 480, 352 x 240, 320 x 240
	クワッドストリーム (初期値無効)	
フレームレート	30 fps (2592 x 1944 解像度時) * フレームレート/パフォーマンスはカメラ接続数やデータのビットレートによって異なります。	
画像設定	明るさ、コントラスト、彩度、シャープネス、フリッカー、画像方向	
音声		
音声圧縮	G.711	
音声対応	双方向音声対応(外付けマイクとスピーカーが必要)	
ネットワーク		
インターフェース	10/100 イーサネット	
プロトコル	ARP, PPPoE, IPv4/v6, ICMP, IGMP, QoS, TCP, UDP, DHCP, UPnP, SNMP, SMTP, RTP, RTSP, HTTP, HTTPS, FTP, NTP, DDNS, ONVIF (Profile G, S, T)	
セキュリティ機能	<ul style="list-style-type: none"> - デフォルトのパスワードなし(禁止) - 802.1x 認証 - SSL サーバ証明書(HTTPS)カメラへ保存 	
機構部		
コネクタ	電源	ターミナルブロック(AC 24V), High PoE (PoE++, 60W)
	イーサネット	10/100 Base-T, RJ-45 コネクタ
	音声	入力 x1(ターミナルブロック)、出力 x1(ターミナルブロック) *電源付きのマイクのみ対応
	デジタル I/O	I/O ターミナルブロック
	ローカルストレージ	Micro SD カードスロット搭載(SDHC/SDXC, Class10) * UHS-II カードには対応してません
	TV 出力	BNC コネクタ: NTSC (720 x 480 at 30 fps), PAL (720 x 576 at 25 fps)
操作		
水平方向回転(パン)	360°エンドレス	
垂直方向回転(チルト)	-20° ~ 100°	
マニュアル	パン	0.1° ~ 90° /s
	チルト	0.1° ~ 55° /s
プリセット速度	パン	280°/s
	チルト	280°/s
プリセット	最大数	256
	精度	0.1°
シーケンス	最大数	8
	最大プリセット可能	64
オートパン	4	
自動機能	プリセット、シーケンス、オートパン、クルーズ	
メカニカルフリップ	対応	
デジタルスローシャッター	On / Off	
動体検知	On / Off	
WDR (ワイドダイナミックレンジ)	On / Off	
デイトナイト機能 (IR カットフィルターリムーバブル方式)	On / Off	
アラーム	デジタル I/O	入力 x4 (無電圧接電)、NO/NC
		リレー出力 x2 (120mA 400V DC / 120mA 250V AC)
共通		
動作温度	-40°C ~ 50°C	
動作湿度	10% ~ 90% (結露無きこと)	
電源	30V DC / 24V AC / High PoE (PoE++, 60W)	
最大消費電力	AC24V, 最大 44W DC30V, 最大 43.87W	

寸法	Ø 207 x 300 mm
重量	3.8 kg
防水	IP66
耐衝撃性能	IK10 規格準拠 金属部
認証	CE, FCC, RoHS 準拠
PoE	
PoE 標準	PoE++ (60W) / PD
PoE 電源タイプ	Mid-span
PoE 電力出力	55V DC, 1.1A (最大 60W)
Web インターフェース	
カメラ設定	Web ブラウザ
メンテナンス	Web ブラウザ、専用ユーティリティ
言語	Czech, English, French, German, Hungarian, Italian, 日本語, Portuguese, Russian, Spanish, Traditional Chinese, Simplified Chinese
アプリケーション	
管理ソフトウェア	GV-VMS (V17.3.0 / V18.1.1), GV-DVR / NVR (V8.8), GV-Control Center (V3.7.0), GV-Recording Server / Video Gateway (V1.4.2), GV-Edge Recording Manager Win version (V1.4.0), GV-Redundant / Failover Server (V1.1.0.0)
スマートデバイス	GV-Eye (iOS / Android)
ライブ表示	ブラウザ(IE, Edge, Chrome, Firefox, Safari)、モバイルアプリ * IE 以外のブラウザは、MJPEG でのライブビューの表示のみをサポートしています。

注:

- カメラカバーの清掃に衣服や一般的な素材を使用すると、傷がつくことがありますので使用しないでください。
- 挿入したメモリーカードを使用して録画する場合は、下記の点に注意してください。
 - メモリーカードは、以下の原因により損傷やデータが失われる可能性があります。このような場合、製品の保証はできません。
 - 物理的なショック
 - 停電
 - メモリーカードの取外し
 - メモリーが寿命に達した場合
 - メモリーカードに長期間アクセスをしない場合、保存されたデータが失われる可能性があります。その場合にはデータを定期的にバックアップしてください。
 - メモリーカードは消耗品であり、その耐久性は設置場所の条件や使用方法によって異なります。データを定期的にバックアップし、メモリーカードを毎年交換してください。
 - 停電を回避するために、バッテリーバックアップ(UPS)の使用を強くお勧めします。
 - パフォーマンスの向上には、MLC NAND フラッシュのクラス 10 の SD カードを使用することを強くお勧めします。
 - 読み取り/書き込み速度が 6 MB / 秒より遅い、またはメモリーカードがカメラによって頻繁に検出されない場合は、メモリーカードを交換してください。
- 予告なく仕様変更になる場合がございます。