

GV-PTZ5810-IR AI 5MP H.265 5x Zoom Super Low Lux WDR Pro IR IP Mini PTZ



概要

GV-PTZ5810-IR は、広範囲を監視できる屋内用パン・チルト・ズームカメラです。

500 万画素高画質映像、光学 5 倍ズームに加え、最長 30m の赤外線 IR を照射することができます。内蔵の WDR Pro 機能により、明暗差が激しい場所でも鮮明な映像を撮影できます。

(Super Low Lux モデル最低照度 0.003 ルクス)

映像圧縮に H.265 コーデックを採用し、H.264 コーデックと比較時、最大 50% の録画容量の削減、ネットワーク帯域幅の軽減を実現します。

(削減 / 軽減率は撮影環境によって変動します。)

水平 (パン) 350°、垂直 (チルト) 90°の操作により、広範囲の監視を実現します。

主な特徴

- AI ディープラーニング: AI ペリメーター保護と分類 (人間や車両)
- 1/2.7" プログレッシブスキャン CMOS 搭載
- Super Low Lux モデル最低照度 0.003 ルクス
- トリプルストリーム対応 (H.265、H.264 または MJPEG)
- 最大 30 fps (2880 x 1620)
- 電動バリフォーカルレンズ(リモートフォーカス / ズーム調整用)
- 光学 5 倍ズーム
- Intelligent IR 搭載 / IR照射距離最長 30m
- デイナイト機能 (IR カットフィルターリムーバブル方式)
- WDR (ワイドダイナミックレンジ) Pro 機能搭載
- 内蔵マイク / スピーカー対応
- Micro SD カードスロット搭載 (SD / SDHC / SDXC / UHS-I, Class10) (ローカルストレージ)
- DC 12V, PoE+ (IEEE 802.3at) 給電対応
- パン操作: 350°
- チルト操作: 0° ~ 90°
- パン最高速度: 60° / 秒; チルト最高速度: 50° / 秒
- PTZ 動作 (プリセット、パトロール)
- スケジュールによるPTZパトロール
- AI分析 (クロスライン、侵入検知、エリアの出入り、顔検出、人数カウント、混雑密度監視)
- オートフォーカス
- 3Dノイズリダクション
- 動体検知
- プライバシーマスク
- ONVIF (Profile G / S / T)規格対応

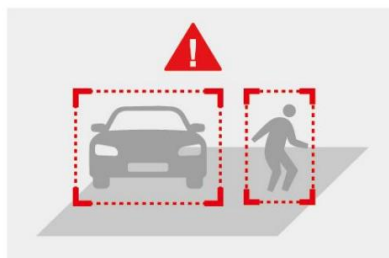
ディープラーニング機能

顔検出

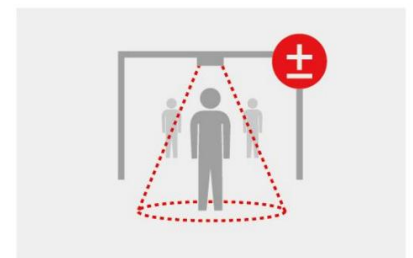


AIペリメーター保護

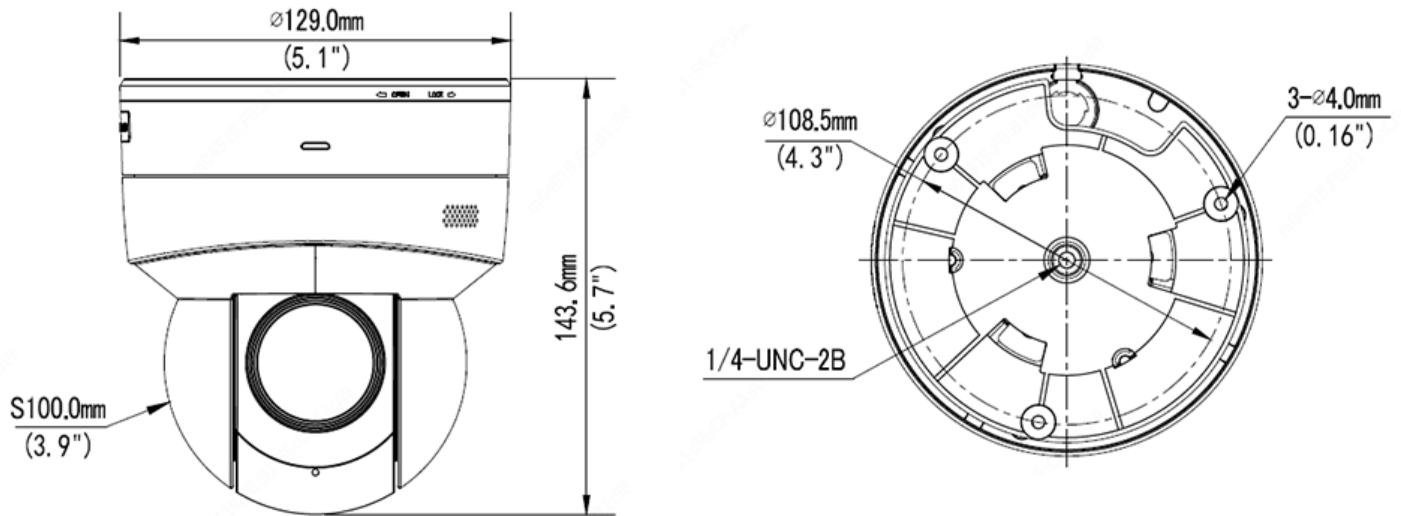
(侵入、クロスライン、エリアの出入り)



人数カウント



寸法



仕様

カメラ		
イメージセンサー		1/2.7" プログレッシブスキャン CMOS
光学ズーム		5倍
最低被写体照度	カラー	0.003 Lux (F1.2, AGC ON)
	IR ON	0 Lux
電動シャッタースピード		自動 / マニュアル (1 ~ 1/100,000 秒)
ホワイトバランス		自動 / マニュアル
アイリスコントロール		固定
AGCコントロール		自動/マニュアル
S / N 比		56dB
WDR		WDR Pro対応
ダイナミックレンジ		最大120dB
光学レンズ		
メガピクセル		5 MP
デイナイト機能		対応 (IR カットフィルターリムーバブル方式)
レンズタイプ		電動バリフォーカルレンズ
焦点距離		2.7 ~ 13.5 mm
最大絞り		F / 1.2
画角 (水平)		30.6° ~ 106.9°
映像	フォーカス	自動 / マニュアル
	ズーム	5倍
	レンズアイリス	固定

IR LED 数	2個	
最長 IR 照射距離	30 m	
映像		
映像圧縮	H.265, H.264, MJPEG	
映像ストリーミング	トリプルストリーム : H.265、H.264 または MJPEG	
映像解像度	メインストリーム	2880 x 1620 (デフォルト), 2560 x 1440, 2304 x 1296, 1920 x 1080, 1280 x 720, 720 x 576, 640 x 360
	サブストリーム	1280 x 720, 720 x 576, 640 x 480, 640 x 360 (デフォルト)
	サードストリーム (デフォルトでは クローズ)	720 x 576, 704 x 288, 640 x 360, 352 x 288
フレームレート	50/60Hz: 30 fps (2880 x 1620 / 2560 x 1440 / 2304 x 1296 / 1920 x 1080) * フレームレートとパフォーマンスは 接続数やデータのビットレートによって異なります。	
映像解析	動体検知、撮影環境変化アラーム、音声検知 * 撮影環境変化アラーム、音声検知は Webインターフェースのみ対応しています。	
画像設定	明るさ、彩度、コントラスト、シャープネス、 画像方向 (フリップ、ミラー、0度、180度)	
音声		
音声圧縮	G.711	
音声対応	双方向音声	
ディープラーニング機能		
AI 分析	クロスライン、侵入検知、エリアの出入り、顔検出、 人数カウント、混雑密度監視	
ネットワーク		
インターフェース	10 / 100 イーサネット	
プロトコル	802.1x, ARP, DHCP, DDNS, DNS, DynDNS, FTP, HTTP, HTTPS, ICMP, IGMP, IPv4, NTP, PPPoE, QoS, RTCP, RTP, RTSP, SMTP, SNMP, TCP, UDP, UPnP, ONVIF (Profile G, S, T)	
機構部		
コネクタ	電源	DC 12V, PoE+ (IEEE 802.3at)
	イーサネット	10 / 100 Base-TX, RJ-45 コネクタ
	音声	双方向音声 (内蔵マイク / スピーカー対応)
	ローカルストレージ	Micro SD カードスロット (SD / SDHC / SDXC / UHS-I、Class 10 推奨) * UHS-II カード形式には非対応
	デジタル I / O	I / O 専用線
	RS-485	RS-485 ワイヤー

操作		
水平方向回転 (パン)		350°
垂直方向回転 (チルト)		0° ~ 90°
マニュアル速度	パン	0.1° ~ 60° / s
	チルト	0.1° ~ 50° / s
プリセット速度	パン	60° / s
	チルト	50° / s
プリセット	最大数	255
パトロール	最大数	16
	最大プリセット可能	32
OSD		8
プライバシーマスク		24
プロポーショナル パン&チルト		マニュアル (ズーム倍率に応じて パン / チルト機能の制御速度が自動的に調整されています)
自動機能		プリセット、パトロール
メカニカルフリップ		対応
デジタルスローシャッター		On / Off
動体検知		On / Off
WDR (ワイドダイナミックレンジ)		On / Off
デイトナイト機能 (メカニカルIRカットフィルター)		On / Off
画像回転		ノーマル、垂直反転、水平反転、180°
3Dノイズリダクション		0 ~ 255
アラーム	デジタル I / O	入力 x 1 (無電圧接点) リレー出力 x 1 (AC 125V 0.5A / DC 30V 1A)
	リアクション	アラーム出力、PTZのプリセット、トリガーストレージ
共通		
動作温度		-10°C ~ 50°C
湿度		95% (結露無きこと)
寸法		Ø 129 x 143.6 mm
重量		0.75 kg
電源		DC 12V, PoE+ (IEEE 802.3at)
消費電力		15W
認証		CE, FCC, RoHS 準拠
Web インターフェース		
カメラ設定		Web ブラウザ
メンテナンス		Web ブラウザ、専用ユーティリティ
Web ブラウザからのアクセス		ライブ表示、映像録画、映像品質変更、帯域幅設定、

	スナップショット、ビデオ印字、イメージマスク
言語	Czech, English, French, German, Hungarian, Italian, 日本語, Polish, Portuguese, Russian, Spanish, Traditional Chinese
アプリケーション	
管理ソフトウェア	GV-DVR / NVR (V8.9.1), GV-VMS (V17.4.3 / V18.2.1), GV-Control Center (V3.8.0 / V4.0.1), GV-Edge Recording Manager Windows Version (V2.0.0), GV-Recording Server / Video Gateway (V2.0.1), GV-Redundant / Failover Server (V1.2.0), GV-Mobile Server (V1.5.1), GV-AI Guard (V1.0.0)
スマートデバイス	GV-Eye (iOS および Android)
ライブ表示	ブラウザ (IE, Edge, Chrome, Firefox, Safari), モバイルアプリ


注:

- 一部の対応ソフトウェアにパッチファイルを適用する必要があります。
- カメラカバーの清掃に衣服や一般的な素材を使用すると、傷がつくことがありますので使用しないでください。
- 挿入したメモリーカードを使用して録画する場合は、下記の点に注意してください。
 - カメラへの物理的衝撃・停電、メモリーカードの着脱などがメモリーカードアクセス中に発生した場合、およびメモリーカードの書き込み上限に達した場合など、メモリーカード上に記録されたデータが破損する場合があります。これらの状況に対する保証は致しません。
 - メモリーカードは長期間アクセスがない場合、データが消失する可能性がございます。メモリーカードへのアクセスをしない場合、バックアップを定期的にとるなどの措置を講じてください。
 - メモリーカードは消耗品です。導入されている箇所や、録画条件などによりその耐久性は変化します。定期的なバックアップおよび、最低でも年に一度メモリーカードを交換してください。
 - 停電時のデータ損傷・機器損傷を防ぐために、UPSのご利用を推奨いたします。
 - パフォーマンスを得るために、Class10のSDカードのご利用を推奨いたします。
 - 6 MB/s以下の読み書き速度となった場合や、メモリーカードが頻繁に検出されなくなる場合は、メモリーカードを交換してください。
- 仕様は予告なく変更される場合があります。

パッケージリスト

- GV-PTZ5810-IR Mini PTZ
- ネジ類一式
- ドリル用テンプレート
- ダウンロードガイド

アクセサリ

型番	名前		詳細
GV-Mount107	ペンダントブラケット		寸法：Ø 120 x 334 mm 重量：0.74 kg ※GV-Mount212P と併用する必要 があります
GV-Mount211P	ウォールマウント、 ジャンクションボックス		寸法：Ø 233 x 126 x 126 mm 重量：1 kg
GV-Mount212P	ウォールボックスマウント		寸法：Ø 126 x 36 mm 重量：0.22 kg
GV-Mount300-2	凸型コーナーマウント		寸法：137 x 233 x 160 mm 重量：1.65kg
GV-Mount310-2	凹型コーナーマウント		寸法：111.2 x 369.9 x 210 mm 重量：1.65 kg
GV-Mount420	ポールマウント ブラケット		寸法：Ø 120 x 120 x 53.4 mm 重量：0.45 kg ストラップ径：Ø 67~127 mm ※GV-Mount211P と併用する必要 があります
GV-Mount704	延長チューブ		寸法： Ø 3.5 x 10 or 20 or 30 or 50 cm 重量： 225 g or 360 g or 500 g or 780 g ※GV-Mount107 と併用する必要 があります
GV-POE スイッチ	GV-POE スイッチは、IP デバイスのネットワーク接続と共に電源を供給するように設計されています。GV-POE スイッチは、ポートの数とタイプが異なるさまざまなモデルがあります。		