

GV-PDR8800 AI 180° Panoramic 8MP H.265 Super Low Lux WDR Pro IR Fixed Rugged IP Dome



GV-PDR8800 は、800 万画素 CMOS を搭載した屋外対応ドーム型パノラマカメラです。1台のカメラで水平180度の画角で広範囲の監視を実現します。

IP67 準拠防水 / 赤外線 LED を搭載し、屋外設置 (IK10 耐衝撃性)にも対応する、カメラの設置場所を選ばないモデルです。

(Super Low Lux モデル最低照度 0.012 ルクス)

映像圧縮に H.265 コーデックを採用し、H.264 コーデックと比較時、最大 50% の録画容量の削減、ネットワーク帯域幅の軽減を実現します。(削減 / 軽減率は撮影環境によって変動します)

AI ディープラーニング技術を活用して、人間や車両を他の移動体と判別して検出することができます。

GeoVision 映像管理ソフトウェア (GV-VMS) と統合することにより、AI ペリメーター保護、リアルタイムアラート、イベント再生などに対応しています。

主な特徴

- AI ディープラーニング: AI ペリメーター保護と分類 (人間や車両)
- 1/2.8" プログレッシブスキャン CMOS 搭載
- Super Low Lux モデル最低照度 0.012 ルクス
- トリプルストリーム対応 (H.265、H.264 または MJPEG)
- 最大 25 fps (3840 x 2160)
- Intelligent IR 搭載
- IR照射距離最長 15m
- デイナイト機能 (IR カットフィルターリムーバブル方式)
- 水平画角180度のパノラマビュー
- 耐衝撃性能 (IK10 規格準拠 金属部)
- 防塵防水機能 (IP 67 規格準拠)
- DC 12V / PoE (IEEE 802.3af) 給電対応
- Micro SD カードスロット搭載 (SD / SDHC / SDXC / UHS-I, Class10) (ローカルストレージ)
- 内蔵マイク対応
- WDR (ワイドダイナミックレンジ) Pro機能搭載
- AI 分析 (クロスライン、エリアの出入り、高度な動体検知、徘徊者検知、人数カウント)
- 3D ノイズリダクション
- 動体検知
- 撮影環境変化アラーム



- ビデオ印字
- プライバシーマスク
- 20 言語対応
- ONVIF (Profile G / Q / S / T) 規格対応
- SIP / VoIP 対応

水平画角180度のパノラマビュー



ディープラーニング機能

AIペリメーター保護

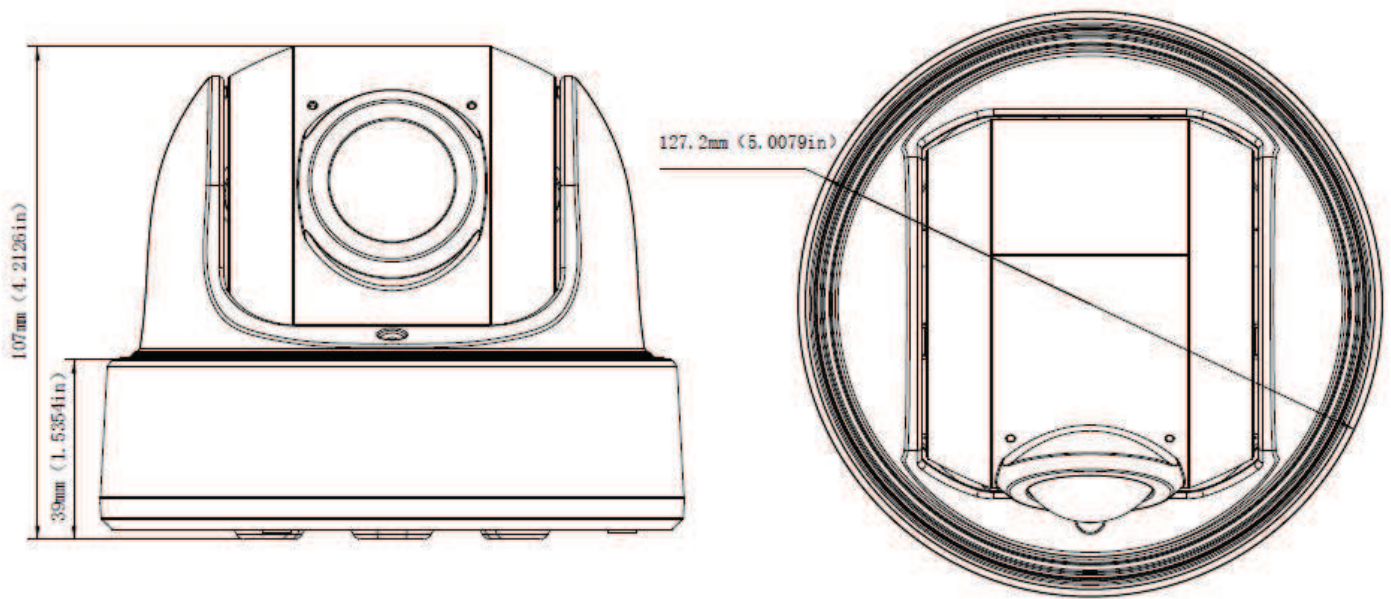
(侵入、クロスライン、エリアの出入り)



人数カウント



寸法



仕様

カメラ		
イメージセンサー		1/2.8" プログレッシブスキャン Super Low Lux CMOS
画面解像度		3840 (H) x 2160 (V)
最低被写体	カラー	0.012 Lux (F2.0, AGC ON)
照度	IR ON	0 Lux
シャッタースピード		自動、マニュアル (1~1/100,000秒)
ホワイトバランス		自動、マニュアル
ゲインコントロール		自動、マニュアル
S/N比		55 dB
WDR Pro		対応
ダイナミックレンジ		120 dB
レンズ		
メガピクセル		8 MP
デイナイト機能		対応 (IRカットフィルターリムーバブル方式)
焦点距離		1.68 mm
レンズアイリス		固定
最大絞り		F/2.0
マウント		M12
画角(水平)		180°
レンズ操作	フォーカス	固定

	ズーム	固定
	レンズアイリス	固定
IR LED数		2 個
最大 IR 照射距離		15 m
映像		
映像圧縮		H.265, H.264, MJPEG
映像ストリーミング		トリプルストリーム対応
映像解像度	メインストリーム	3840 x 2160 (デフォルト), 3456 x 1936, 3200 x 1800, 2880 x 1624, 2560 x 1440, 1920 x 1080, 1280 x 720
	サブストリーム	704 x 576, 640 x 480, 640 x 360 (デフォルト), 352 x 288, 320 x 240
	サードストリーム (デフォルトではクローズ)	1280 x 720, 704 x 576, 640 x 480 (デフォルト), 640 x 360, 352 x 288, 320 x 240
フレームレート		60 Hz : 25 fps (3840 x 2160解像度時) 30 fps (3456 x 1936 / 3200 x 1800 / 2880 x 1624 / 2560 x 1440 / 1920 x 1080 / 1280 x 720 / 704 x 576 / 640 x 480 / 640 x 360 / 352 x 288 / 320 x 240 解像度時) 50 Hz : 25 fps (3840 x 2160 / 3456 x 1936 / 3200 x 1800 / 2880 x 1624 / 2560 x 1440 / 1920 x 1080 / 1280 x 720 / 704 x 576 / 640 x 480 / 640 x 360 / 352 x 288 / 320 x 240 解像度時) * フレームレート/パフォーマンスはカメラ接続数やデータのビットレートによって異なります。
映像分析		動体検知、音声アラーム、撮影環境変化アラーム、持ち去り / 置き去り検知 * 撮影環境変化アラーム、音声アラームはWebインターフェースのみ対応しています。
ヒートマップ		On / Off
画像設定		明るさ、コントラスト、彩度、シャープネス、フリッカー、 3Dノイズリダクション、画像方向 (フリップ、ミラー、0度、90度、180度、270度 Corridorフォーマットを含む)
音声圧縮		G.711
音声対応		単方向音声 (内蔵マイク対応)
ネットワーク		
インターフェース		10/100 イーサネット

プロトコル	IPv4/IPv6, ARP, TCP, UDP, RTCP, RTP, RTSP, RTMP, HTTP, HTTPS, DNS, DDNS, DHCP, FTP, NTP, SMTP, SNMP, UPnP, Bonjour, SIP, PPPoE, VLAN, 802.1x, QoS, IGMP, ICMP, SSL, ONVIF Profile (G, Q, S, T)	
ディープラーニング機能		
AI分析	<ul style="list-style-type: none"> - 人間と車両の分類 : クロスライン、エリアへの出入り、高度な動体検知、徘徊者検知 - 人数カウント 	
機構部		
カメラ	パン	0°~180°
	アングル調整	チルト
コネクタ	電源	DCジャック (DC 12 V, 1.25 A), PoE
	イーサネット	RJ-45
	音声	入力 × 1 (内蔵マイク対応)
	ローカルストレージ	Micro SD カードスロット搭載(SD / SDHC / SDXC / UHS-I, Class10) * UHS-II カードには対応していません
共通		
動作温度	-40°C~60°C	
動作湿度	0%~90% (結露無きこと)	
電源	12V DC / PoE (IEEE 802.3af)	
最大消費電力	9 W	
寸法	Ø 127.2 x 107 mm	
重量	0.85 kg	
防水	IP67	
防耐衝撃性	IK10 (金属部)	
認証	CE, FCC 準拠	
Webインターフェース		
カメラ設定	Webブラウザ	
メンテナンス	Webブラウザ、専用ユーティリティ	
Webブラウザからのアクセス	ライブ表示、映像録画、映像品質変更、帯域幅設定、スナップショット、ビデオ印字、イメージマスク	
言語	Arabic, Bulgarian, Czech, Dutch, English, Finnish, French, German, Italian, 日本語, Korean, Persian, Polish, Portuguese, Russian, Slovenian, Spanish, Thai, Traditional Chinese, Turkish	
アプリケーション		
管理ソフトウェア	GV-VMS (V17.4.5 with patch file V17.4.5.6)	
ライブ表示	ブラウザ(IE, Edge, Chrome, Firefox, Safari)	

注: 予告なく仕様変更になる場合がございます。

パッケージリスト

1. GV-PDR8800
2. 防水ゴムセット
3. ネジ類一式
4. 六角レンチ H2.0
5. ダウンロードガイド

アクセサリ

型番	名前		詳細
GV-Mount211-5	ウォールマウント ブラケット		寸法：162 x 124 x 78 mm 重量：0.53 kg
GV-PA191	Power over Ethernet (PoE) アダプタ		寸法：43 x 69 x 40 mm 重量：130 g
GV-POEシリーズ			GV-POEスイッチは、IPデバイスのネットワーク接続と共に電源を供給するように設計されています。 GV-POEスイッチは、ポートの数とタイプが異なるさまざまなモデルがあります。