

GV- BLFC5800 AI 5MP H.265 Super Low Lux WDR Pro Full Color Warm LED Bullet IP Camera



概要

GV-BLFC5800 は、500 万画素CMOSを搭載した H.265/H.264 両対応ネットワークカメラです。

映像圧縮に H.265 コーデックを採用し、H.264 コーデックと比較時、最大 50% の録画容量の削減、ネットワーク帯域幅の軽減を実現します。(削減/軽減率は撮影環境によって変動します)

IP67準拠防水/暖色系 LED を搭載し、屋外設置(IK10 耐衝撃性)にも対応する、カメラ設置場所を選ばないモデルです。(Super Low Lux モデル)

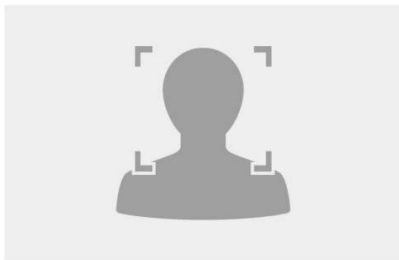
AIディープラーニング技術を活用して、人間や車両を他の移動体と判別して検出することができます。GeoVision映像管理ソフトウェア (GV-VMS) と統合することにより、AIペリメーター保護、リアルタイムアラート、イベント再生などに対応しています。

主な特徴

- AI ディープラーニング: AI ペリメーター保護と分類(人間や車両)
- 1/2.7" プログレッシブスキャンCMOS 搭載
- Super Low Luxモデル最低照度0.001ルクス
- トリプルストリーム対応 (H.265、H.264またはMJPEG)
- 最大 30 fps (2880 x 1620)
- Full color smart warm LED / 距離最大30m
- 耐衝撃性能(IK10 規格準拠 金属部)
- 防塵防水機能 (IP67 規格準拠)
- Micro SDカードスロット 搭載(SD/SDHC/SDXC/UHS-I, Class 10)(ローカルストレージ)
- 双方向音声
- DC 12V / PoE 給電対応
- WDR(ワイドダイナミックレンジ)Pro機能搭載
- AI分析(クロスライン、侵入検知、エリアの出入り、顔検出、人数カウント、混雑密度監視)
- デフォグ
- 3D ノイズリダクション
- 動体検知
- ビデオ印字
- プライバシーマスク
- 撮影環境変化アラーム
- 12言語対応 Web インターフェイス
- ONVIF (Profile G, S, T) 準拠

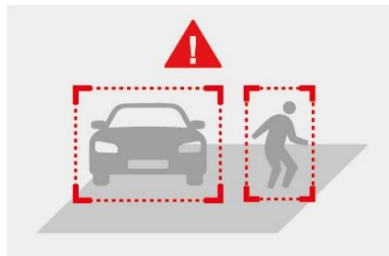
ディープラーニング機能

顔検出

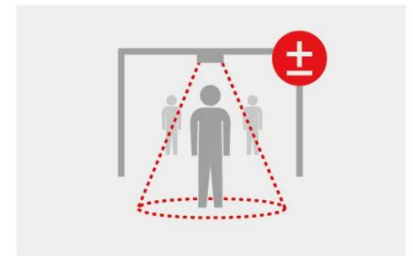


AIペリメーター保護

(侵入、クロスライン、エリアの出入り)

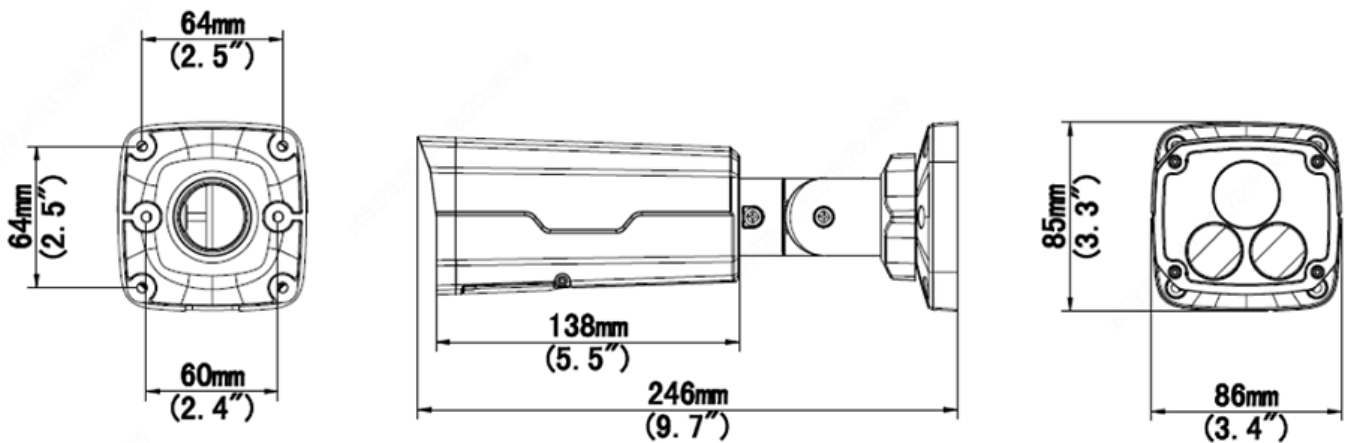


人数カウント



注:カメラのAIイベントのGV-VMSへの統合は近日対応予定です

寸法



仕様

カメラ	
イメージセンサー	1/2.7" プログレッシブスキャンCMOS
画面解像度	2880 (H) x 1620 (V)
最低被写体照度	カラー 0.001 Lux (F1.0, AGC ON)
シャッタースピード	自動/マニュアル (1 ~ 1/100000 秒)
ホワイトバランス	自動、マニュアル
ゲインコントロール	自動、マニュアル
S/N 比	56 dB
WDR Pro	対応
ダイナミックレンジ	120 dB
レンズ	

メガピクセル	5 MP	
デイナイト機能	カラー	
レンズタイプ	固定	
焦点距離	4 mm	
最大絞り	F/1.0	
マウント	M12	
画角(水平)	80.2°	
映像	フォーカス	固定
	ズーム	固定
	レンズアイリス	固定
スマートイルミネーション	LED	暖色系LED搭載
	最長 LED 照射距離	30 m
映像		
映像圧縮	H.265、H.264、MJPEG	
映像ストリーミング	トリプルストリーム対応	
映像解像度	メインストリーム	2880 x 1620 (デフォルト), 2560 x 1440, 2304 x 1296, 1920 x 1080, 1280 x 720
	サブストリーム	1280 x 720, 720 x 576, 704 x 288, 640 x 480, 640 x 360 (デフォルト), 352 x 288
	サードストリーム (デフォルトではクローズ)	640 x 360, 352 x 288
フレームレート	50/60Hz: 30 fps (2880 x 1620 / 2560 x 1440 / 2304 x 1296 / 1920 x 1080) * フレームレートとパフォーマンスは 接続数やデータのビットレートによって異なります。	
映像解析	動体検知、撮影環境変化アラーム、音声検知 * 撮影環境変化アラーム、音声検知は Webインターフェースのみ対応しています。	
画像設定	明るさ、コントラスト、彩度、シャープネス、フリッカー、 3D ノイズリダクション、画像方向 (フリップ、ミラー、 0度、90度、180度、270度Corridorフォーマットを含む)	
音声圧縮	G.711	
音声対応	双方向音声(外部マイクとスピーカーが必要)	
デジタル I/O	入力	入力 × 1 (無電圧接点)
	出力	リレー出力 × 1 (1A 30V DC / 0.3A 125V AC)
ディープラーニング機能		
AI分析	侵入検知、クロスライン、 エリアの出入り(人や車両の分類)、顔検出、人数カウント、 混雑密度監視	

ネットワーク		
インターフェース		10/100 イーサネット
プロトコル		802.1x, ARP, DHCP, DDNS, DNS, DynDNS, FTP, HTTP, HTTPS, ICMP, IGMP, IPv4, NTP, PPPoE, QoS, RTCP, RTP, RTSP, SMTP, SNMP, TCP, UDP, UPnP, ONVIF (Profile G, S, T)
機構部		
レンズ調整	パン	0° ~ 360°
	チルト	0° ~ 90°
	回転	0° ~ 360°
コネクタ	電源	DCジャック, PoE
	イーサネット	RJ-45
	音声	入力 × 1 (ワイヤー) 出力 × 1 (ワイヤー) * 外部電源対応のマイクのみ対応
	デジタル I/O	4ピンターミナルブロックピッチ3.5mm
	ローカルストレージ	Micro SD カードスロット (SD/SDHC/SDXC/UHS-I、Class 10 推奨) * UHS-II カード形式には非対応
共通		
動作温度		-30°C ~ 60°C
湿度		0% ~ 95% (結露無きこと)
電源		12V DC / PoE (IEEE 802.3af)
最大消費電力		9.0 W
寸法		246 × 86 × 85 mm
重量		0.92 kg
防水/防滴		IP67
耐衝撃性		IK10 規格準拠 金属部
認証		FCC, CE, RoHS 準拠
Web インターフェース		
カメラ設定		Web ブラウザ
メンテナンス		Web ブラウザ、専用ユーティリティ
Web ブラウザからのアクセス		ライブ表示、映像録画、映像品質変更、帯域幅設定、スナップショット、ビデオ印字、イメージマスク
言語		Czech, English, French, German, Hungarian, Italian, 日本語, Polish, Portuguese, Russian, Spanish, Traditional Chinese
アプリケーション		
管理ソフトウェア		GV-VMS (V17.4.3 / V18.2.1), GV-DVR / NVR (V8.9.1), GV-Control Center (V3.8.0 / V4.0.1), GV-Recording Server / Video Gateway (V2.0.0), GV-Edge Recording Manager Windows Version (V2.0.0),

	GV-Redundant / Failover Server (V1.2.0), GV-AI Guard (V1.0.0), GV-Mobile Server (V1.5.1)
スマートデバイス	GV-Eye (iOSおよびAndroid)
ライブ表示	ブラウザ (IE, Edge, Chrome)、 モバイルアプリ

注:

- 一部の対応ソフトウェアにパッチファイルを適用する必要があります。
- カバーを拭くために衣服や砂などのついた布で拭き取らないでください。傷の原因となります。
- 仕様は予告なく変更される場合があります。

パッケージリスト

- GV-BLFC5800
- 防水ゴムセット
- ネジ類一式
- ドリル用テンプレート
- ダウンロードガイド

アクセサリ

型番	名前		詳細
GV-Mount300-2	Convex Corner Mount		寸法：137 x 233 x 160 mm 重量：1.65 kg
GV-Mount310-2	Concave Corner Mount		寸法：111.2 x 369.9 x 210 mm 重量：1.65 kg
GV-Mount420 (GV-Mount503と 併用する必要があ ります)	Pole Mount Bracket		寸法：Ø 120 x 120 x 53.4 mm 重量：0.45 kg スチールストラップ径：Ø 67 ~ 127 mm
GV-Mount503	Wall Mount Bracket		寸法：125 x 125 x 55 mm 重量：0.74 kg

GV-PA191

Power over Ethernet
(PoE) アダプタ



寸法 : 43 x 69 x 40 mm
重量 : 130 g

GV-POEシリーズ

GeoVision製10/100 PoE+対応スイッチングハブ。
ネットワークポート数、インテリジェント(マネージメント)機能/アップリンクポート搭載の有無から最適なモデルをお選び頂けます。