

GV-AVD8710 8MP H.265 4.3x Zoom Super Low Lux WDR Pro IR Vandal Proof IP

Dome



GV-AVD8710 は、800 万画素 CMOS を搭載した H.265/H.264 両対応ネットワークカメラです。

電動ズームレンズ (4.3 倍)* を搭載し、ソフトウェア上から焦点距離の調整が可能です。

IP67 準拠防水に加え、赤外線 LED を搭載した屋外設置に最適なドーム型ネットワークカメラです。

(Super Low Lux モデル最低照度 0.003 ルクス)

* ズーム機能はカメラ設置時の調整用途として想定しています。

主な特徴

- 1/2"プログレッシブスキャン Super Low Lux CMOS
- 最低被写体照度 0.003 ルクス
- トリプルストリーム対応 (H.265、H.264、または MJPEG)
- 最大 20 fps (3840 x 2160 解像度時)、
30 fps (2944 x 1656 / 2592 x 1944 / 2560 x 1440)
- 電動ズーム (4.3 倍) バリフォーカルレンズ搭載
- Intelligent IR
- IR 照射距離 30m
- デイナイト機能 (IR カットフィルターリムーバブル方式)
- 耐衝撃性能 (IK10 規格準拠金属部)
- 防塵防水機能 (IP67 規格準拠)
- 3 軸機構 (パン/チルト/回転)
- DC 12V/PoE (IEEE 802.3af)
- MicroSD カードスロット搭載 (SD/SDHC/SDXC/UHS-I, Class10)
- 双方向音声
- WDR (ワイドダイナミックレンジ) Pro 機能搭載
- デフォグ
- 3D ノイズリダクション
- 動体検知
- 撮影環境変化アラーム
- ビデオ印字
- プライバシーマスク
- ONVIF (Profile G, S, T)規格対応

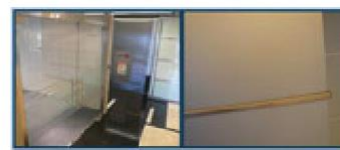
寸法



タンパリング

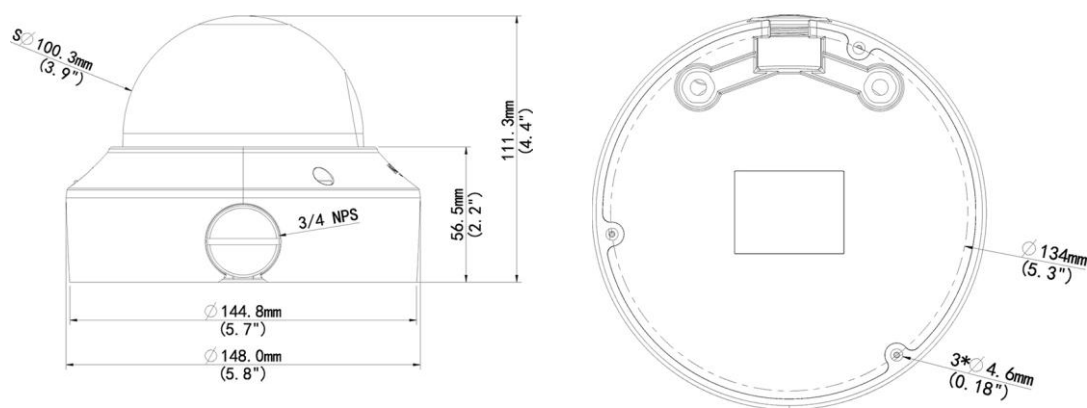


フォーカスチェンジ



カメラシフト

寸法



仕様

カメラ		
イメージセンサー		1/2"プログレッシブスキャン Super Low Lux CMOS
画面解像度		3840 (H) x 2160 (V)
最低被写体照度	カラー	0.003 Lux (F1.5, AGC ON)
	IR ON	0 Lux
シャッタースピード		自動、マニュアル (1/6 ~ 1/100000 秒)
ホワイトバランス		自動、マニュアル
ゲインコントロール		自動、マニュアル
S/N 比		52 dB
WDR Pro		対応
ダイナミックレンジ		120 dB
レンズ		
メガピクセル		対応 (8MP)
デイトナイト機能		対応 (IR カットフィルターリムーバブル方式)
レンズアイリス		電動バリフォーカルレンズ
焦点距離		2.8~12 mm
最大絞り		F/1.5
マウント		Ø14 mm
画角(水平)		114.8°~47.3°
レンズ操作	フォーカス	自動 / マニュアル
	ズーム	4.3 倍光学ズーム
	レンズアイリス	固定
IR LED 数		2 個
IR 照射距離		30m

映像		
映像圧縮	H.265, H.264, MJPEG	
映像ストリーミング	トリプルストリーム対応	
フレームレート	20 fps (3840 x 2160 解像度時) 30 fps (2944 x 1656 / 2592 x 1944 / 2560 x 1440 解像度時) 60 / 50Hz * フレームレート/パフォーマンスはカメラ接続数やデータのビットレートによって異なります。	
映像分析	動体検知、撮影環境変化アラーム、音声検知、クロスライン、侵入検知、持ち去り検知、置き去り検知、ピンぼけ、シーンチェンジ、顔検出、人数カウント *撮影環境変化アラーム、音声検知、クロスライン、侵入検知、持ち去り検知、置き去り検知、ピンぼけ、シーンチェンジ、顔検出、人数カウントは Web インターフェースのみ対応しています。	
画像設定	明るさ、コントラスト、彩度、シャープネス、フリッカー、画像方向(フリップ、ミラー、0度、90度、180度、270度 Corridor フォーマットを含む)	
音声圧縮	G.711	
音声	双方向音声対応 (外部マイクとスピーカーが必要)	
デジタル I/O	入力	入力 × 1 (無電圧接点)
	出力	リレー出力 × 1 (1A 30V DC / 0.3A 125V AC)
映像解像度		
映像解像度	メインストリーム	3840 x 2160 (デフォルト), 2944 x 1656, 2592 x 1944, 2560 x 1440, 1920 x 1080
	サブストリーム	1920 x 1080, 1280 x 720, 720 x 576, 704 x 288, 640 x 360 (デフォルト), 352 x 288
	サードストリーム (デフォルトではクローズ)	720 x 576, 704 x 288, 640 x 360, 352 x 288
ネットワーク		
インターフェース	10/100 イーサネット	
プロトコル	802.1x, ARP, DHCP, DDNS, DNS, DynDNS, FTP, HTTP, HTTPS, ICMP, IGMP, IPv4, NTP, PPPoE, QoS, RTCP, RTP, RTSP, SMTP, SNMP, TCP, UDP, UPnP, ONVIF (Profile G, S, T)	
機構部		
カメラアングル調整	パン	0°~360°
	チルト	0°~80°
	回転	0°~360°
コネクタ	電源	DC ジャック (DC 12V, 1.25A), PoE
	イーサネット	RJ-45
	音声	入力 × 1 (ワイヤー) 出力 × 1 (ワイヤー) * 電源付きのマイクのみ対応
	デジタル I/O	4 ピンターミナルブロック、3.5 mm ピッチ
	ローカルストレージ	Micro SD カードスロット (SD/SDHC/SDXC/UHS-I, Class10) * UHS-II カードには対応していません。
	TV 出力	BNC コネクタ
共通		
動作温度	-40°C~60°C	
動作湿度	0%~95% (結露無きこと)	
電源	12V DC / PoE (IEEE 802.3af)	
最大消費電力	8 W	
寸法	Ø148 x 111.3 mm	
重量	0.75 kg	
防水	IP67	
耐衝撃性	IK10 (金属部)	
認証	CE, FCC, RoHS 準拠	
Web インターフェース		
カメラ設定	Web ブラウザ	
メンテナンス	Web ブラウザ、専用ユーティリティ	
Web ブラウザからのアクセス	ライブ表示、映像録画、映像品質変更、帯域幅設定、スナップショット、ビデオ印字、イメージマスク	
言語	Czech, English, French, German, Hungarian, Italian, 日本語, Polish, Portuguese, Russian, Spanish, Traditional Chinese	
アプリケーション		

管理ソフトウェア	GV-DVR / NVR (V8.7.4.0), GV-VMS (V17.1), GV-Control Center (V3.5.0.0), GV-Edge Recording Manager (V1.3.0.0), GV-Recording Server / Video Gateway (V1.4.0.0), GV-Redundant / Failover Server (V1.1.0.0)
スマートデバイス	GV-Eye (iOS / Android)
ライブ表示	ブラウザ (IE, Edge, Chrome, Firefox, Safari)、モバイルアプリ

注:

1. 予告なく仕様変更になる場合がございます。
2. すべての対応ソフトウェアにパッチファイルを適用する必要があります。
3. カメラカバーの清掃に衣服や一般的な素材を使用すると、傷がつくことがありますので使用しないでください。