

GV-ABL2702 2MP H.265 Low Lux WDR Pro IR Bullet IP Camera



GV-ABL2702 は、200 万画素 CMOS を搭載した H.265/H.264 両対応ネットワークカメラです。

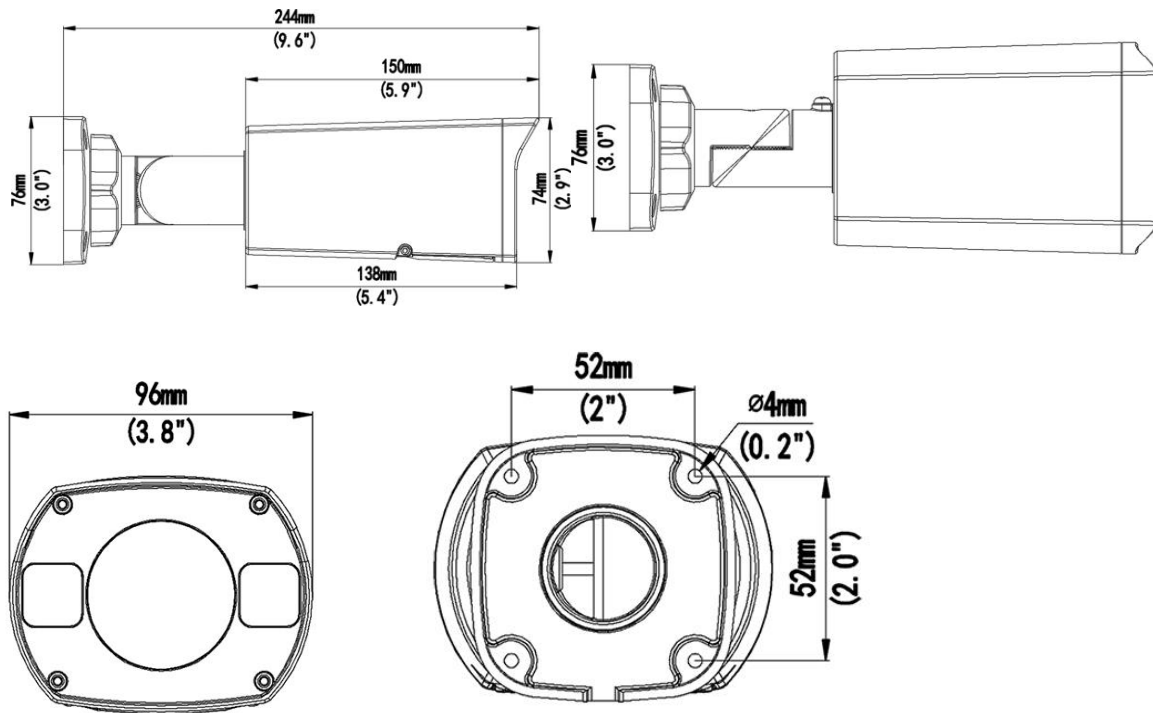
IP67 準拠防水に加え、赤外線 LED を搭載した屋外設置に最適なハウジング一体型ネットワークカメラです。

(Low Lux モデル最低照度 0.002 ルクス)

主な特徴

- 1/2.8”プログレッシブスキャン Low Lux CMOS 搭載
- 最低被写体照度 0.002 ルクス
- トリプルストリーム対応 (H.265、H.264、または MJPEG)
- 最大 30 fps (1920x1080)
- Intelligent IR
- IR 照射距離 50m
- デイナイト機能 (IR カットフィルターリムーバブル方式)
- 耐衝撃性能 (IK10 規格準拠金属部)
- 防塵防水機能 (IP67 規格準拠)
- MicroSD カードスロット搭載
(SD/SDHC/SDXC/UHS-I, Class10)
- 双方向音声
- DC 12V/PoE (IEEE 802.3af)
- WDR (ワイドダイナミックレンジ) Pro 機能搭載
- デフォグ
- 3D ノイズリダクション
- 動体検知
- 撮影環境変化アラーム
- ビデオ印字
- プライバシーマスク
- ONVIF (Profile G, S, T)規格対応

寸法



仕様

カメラ		
イメージセンサー		1/2.8"プログレッシブスキャン Low Lux CMOS
画面解像度		1920 (H) x 1080 (V)
最低被写体照度	カラー	0.002 Lux (F1.6, AGC ON)
	IR ON	0 Lux
シャッタースピード		自動、マニュアル (1/6~1/100000 秒)
ホワイトバランス		自動、マニュアル
ゲインコントロール		自動、マニュアル
S/N 比		52 dB
WDR Pro		対応
ダイナミックレンジ		最大 120 dB
レンズ		
メガピクセル		対応
デナイト機能		対応 (IR カットフィルターリムーバブル方式)
レンズアイリス		パリアフォーカルレンズ
焦点距離		2.8~12 mm
最大絞り		F/1.6
マウント		Ø14 mm
画角(水平)		92°~34°
レンズ操作	フォーカス	マニュアル (with lock)
	ズーム	マニュアル (with lock)
	レンズアイリス	固定
IR LED 数		3 個
IR 照射距離		50m
映像		
映像圧縮		H.265, H.264, MJPEG
映像ストリーミング		トリプルストリーム対応
映像解像度	メインストリーム	1920 x 1080 (デフォルト)
	サブストリーム	1280 x 720, 720 x 576, 704 x 288, 640 x 360 (デフォルト), 352 x 288

	サードストリーム (デフォルトではクローズ)	720 x 576, 704 x 288, 640 x 360, 352 x 288
フレームレート		30 fps (1920 x 1080 解像度時) 60/50HZ * フレームレート/パフォーマンスはカメラ接続数やデータのビットレートによって異なります。
映像分析		動体検知、撮影環境変化アラーム、音声検知、クロスライン、侵入検知、持ち去り検知、置き去り検知、ピンぼけ、シーンチェンジ、顔検出、人数カウント *撮影環境変化アラーム、音声検知、クロスライン、侵入検知、持ち去り検知、置き去り検知、ピンぼけ、シーンチェンジ、顔検出、人数カウントは Web インターフェースのみ対応しています。
画像設定		明るさ、コントラスト、彩度、シャープネス、3D ノイズ減少、画像方向(フリップ、ミラー、0 度、90 度、180 度、270 度 Corridor フォーマットを含む)、露光モード、シャッタースピード、ゲインコントロール、スローシャッター、バックライト補正、測光、D/N 感度、WDR (ワイドダイナミックレンジ)、スマートイルミネーション、ホワイトバランス、デフォグ
音声圧縮		G.711
音声		双方向音声対応 (外付けマイクとスピーカーが必要)
デジタル I/O	入力	入力 × 1 (無電圧接点)
	出力	リレー出力 × 1 (1A 30V DC / 0.3A 125V AC)
ネットワーク		
インターフェース		10/100 イーサネット
プロトコル		802.1x, ARP, DHCP, DDNS, DNS, DynDNS, FTP, HTTP, HTTPS, ICMP, IGMP, IPv4, NTP, PPPoE, QoS, RTCP, RTP, RTSP, SMTP, SNMP, TCP, UDP, UPnP, ONVIF (Profile G, S, T)
機構部		
カメラアングル調整	パン	0°~360°
	チルト	0°~120°
	回転	0°~360°
コネクタ	電源	DC ジャック (DC 12V, 1A), PoE (IEEE802.3af)
	イーサネット	RJ-45
	音声	入力 × 1 (ワイヤー) 出力 × 1 (ワイヤー) * 電源付きのマイクのみ対応
	デジタル I/O	4 ピンターミナルブロック、3.5 mm ピッチ
	ローカルストレージ	Micro SD カードスロット (SD/SDHC/SDXC/UHS-I, Class10) *UHS-II カードには対応していません。
共通		
動作温度		-35°C~60°C
動作湿度		0%~95% (結露無きこと)
電源		12V DC / PoE (IEEE 802.3af)
最大消費電力		9 W
寸法		244 × 96 × 74 mm
重量		0.58 kg
防水		IP67
耐衝撃性		IK10 (金属部)
認証		FCC, CE, RoHS 準拠
Web インターフェース		
カメラ設定		Web ブラウザ
メンテナンス		Web ブラウザ、専用ユーティリティ
Web ブラウザからのアクセス		ライブ表示、映像録画、映像品質変更、帯域幅設定、スナップショット、デフォグ、撮影環境変化アラーム、ビデオ印字、イメージマスク
言語		Czech, English, French, German, Hungarian, Italian, 日本語, Polish, Portuguese, Russian, Spanish, Traditional Chinese
アプリケーション		
管理ソフトウェア		GV-DVR / NVR (V8.7.4.0), GV-VMS (V17.1), GV-Control Center (V3.5.0.0), GV-Edge Recording Manager (V1.3.0.0), GV-Recording Server / Video Gateway (V1.4.0.0), GV-Redundant / Failover Server (V1.1.0.0)
スマートデバイス		GV-Eye (iOS / Android)
ライブ表示		ブラウザ (IE, Edge, Chrome, Firefox, Safari)、モバイルアプリ

注: 予告なく仕様変更になる場合がございます