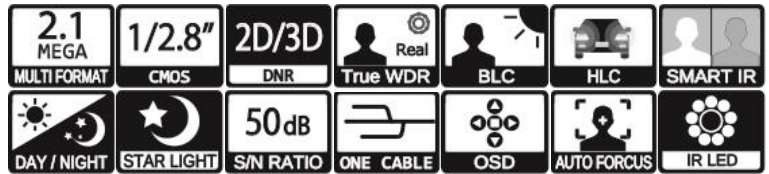


STARVIS



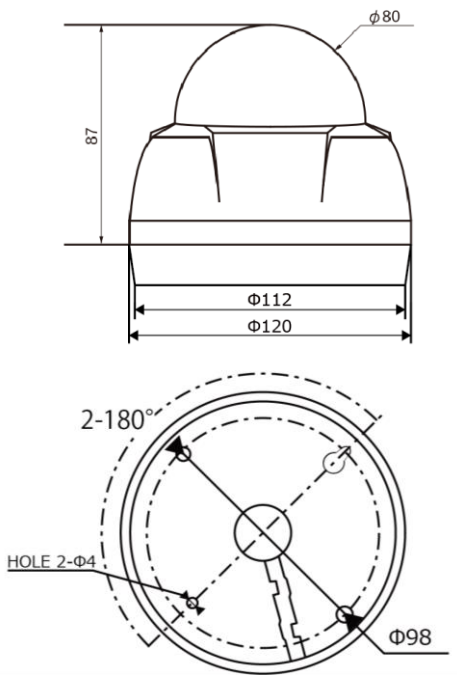
製品特徴

- ・ 防犯・監視用途向け、屋内用ドーム型赤外線カメラ
- ・ 独自のチューニングにより夜間、星明りでのカラー撮影が可能。
- ・ STARLIGHT(高感度カラー撮影)と近赤外線LEDによる Day/Night(白黒撮影) 2つの夜間モードを搭載。
- ・ AHD・TVIフルHD解像度出力(1920×1080)に対応。(切替式)
- ・ 電動レンズを搭載し、簡単にフォーカス調整が行えます。
- ・ UTC対応DVRからレンズ、OSD制御が可能。(HD-A/T)



注・本製品の形状や仕様は製品改善の為、予告なく変更する場合がございます。予めご了承ください。

外形寸法



端子形状



主な仕様

	VD-HS4100WIR/VP
映像素子	1/2.8inch 216万画素 SONY Exmor R CMOS センサー
総画素数	1945(H) x 1109(V) = 2,157,005 画素
有効画素数	1937(H) x 1097(V) = 2,124,889 画素
最低被写体照度	Color : 0.03Lux・B&W : 0.01Lux D&N モード時 : 0Lux(赤外線On)
解像度	HD-A・HD-T : 1920×1080(30p) ※WDR設定時は出力フレームは半分となります。
S/N 比	More than 50dB (AGC off)
映像出力フォーマット	HD-A・HD-T : 1080P 点検用 : NTSC・PAL(使用時、WDRはOFFになります。) ※Analog出力時はWDRは使用できません。
デイ & ナイト 切替	STARLIGHT MODE / D&N MODE
レンズ	2.7mm-12mm オートフォーカスレンズ(One Push)
感度補正(SENS-UP)	OFF / x2 ~ x32
電子シャッター	AUTO / FLICKER / MANUAL(1/30(25)~1/30,000)
ホワイトバランス	AUTO
その他機能	DNR・SMART IR (ANTI-SAT)・WDR・MOTION DeFog・PRIVACY・MIRROR・FLIP・BLC・HLC
表示言語	英語・日本語・中国語・韓国語
電源方式	専用重畳ユニットにより給電
動作環境	-10℃ ~ 50℃ / ~ 90% RH(結露状態を除く)
寸法・質量	120(Φ) × 107(H)mm・約300g
近赤外線LED	24個
対応オプション	専用重畳ユニット : SC-MVTP0604UA(HD-A/T) SC-MVRP0608UA(HD-A/T)