

## 圧着式コネクタ取付法 COAXIAL CRIMP CONNECTOR ASSEMBLY PROCEDURES

圧着工具は当社専用品をご利用下さい。  
当社専用品を使用しない場合、十分な圧着力が得られません。なお、適合ケーブル、圧着ダイス、取付方法に不明な点がありましたら、弊社までお問い合わせ下さい。

Use CANARE tools to assemble CANARE products.  
Otherwise specified electric conductivity or mechanical strength may not be achieved. Contact CANARE if you have questions.

### カナレ圧着式コネクタ CANARE CRIMP CONNECTORS

BNC	N (S)
<p>ストレート straight</p> <p>(ダイカスト die casting)</p> <p>(スリムタイプ slim type)</p>	<p>ストレート straight</p>
<p>ライトアングル right-angle</p>	<p>ライトアングル right-angle</p>
	<p>TNC</p>
<p>F</p>	<p>Pin Connector (RCA)</p>

圧着ダイス(例:TCD-35CA)  
Crimp die example for TCD-35CA

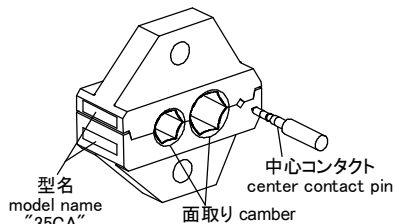


Fig.1

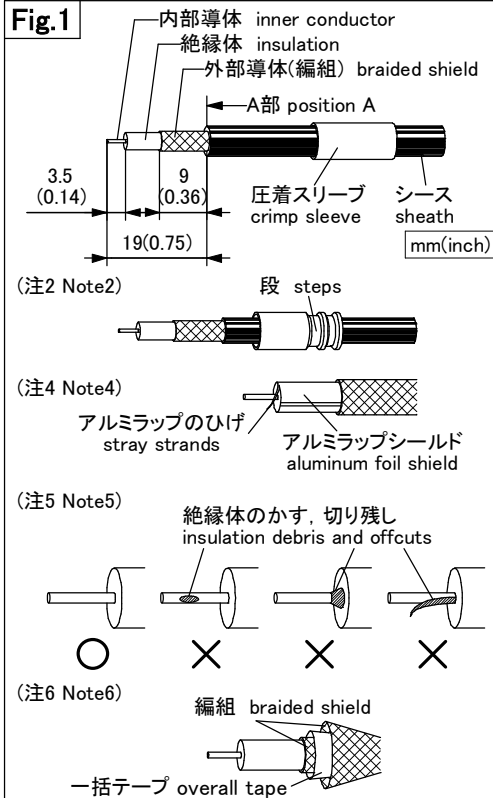


Fig.2

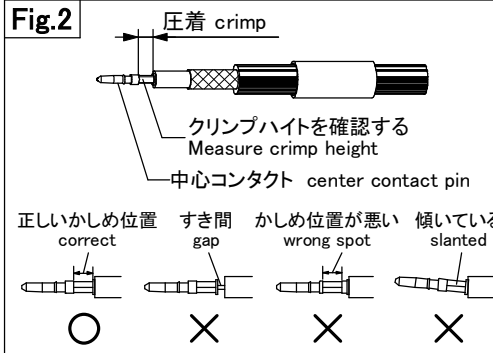


Fig.3

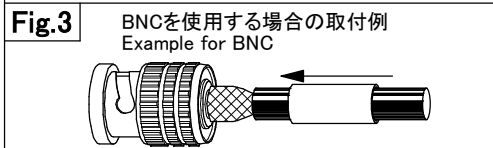
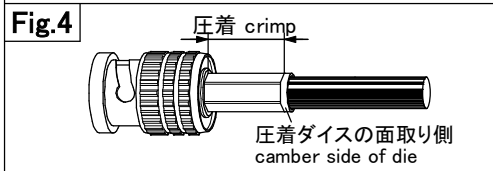


Fig.4



### 日本語

使用する同軸ケーブルとコネクタが、合っていることを確認してください。

1. 圧着スリーブをケーブルに通しておき、同軸ケーブルのシース、外部導体(編組)、絶縁体を左図のように切り取る。アルミラップテープがあるケーブルは、アルミラップテープを図A部まで切り取る。

- (注1) 内部導体がい線の場合は、絶縁体を切り取った後、より方向にねじっておくこと。
- (注2) 段または溝のついている圧着スリーブは、図のとおり段のついている側からケーブルへ通すこと。
- (注3) アルミラップシールドを残すと、コネクタの入り口に引っかかり、挿入できない場合があります。
- (注4) アルミラップシールドのひげ、切りカスなどは、ショートの原因となりますので、取り除くこと。
- (注5) ケーブルの絶縁体のかす、切り残しが内部導体に残っていると、圧着不良の原因となるため取り除くこと。
- (注6) 同軸ケーブル3C-2Tの場合は、外部導体の中間層にある一括テープを図A部まで切り取ること。

2. 同軸ケーブルの内部導体を中心コンタクトに差し込み、絶縁体と隙間がないように圧着工具で圧着する。

(注7) 圧着状態が適正であることを確認するために、測定部のばりをナイフで取り除いた後、クリンプハイトを測定してください。基準値より外れる場合は、圧着工具を調整すること。

<クリンプハイト基準値>  
< crimp height value >

BCP-A, B, D, LC, FP-C, RCAP-C, MBCP-C	1.4~1.5mm
BCP-A25	1.4~1.47mm
BCP-C7A, C7FA, C71A, C5HD	1.9~2.0mm
FP-C7FA, C71A	1.9~2.0mm
BP-C, LC, TNP-C, LC	2.0~2.1mm
NP-C, LC, SP-C, SJ-C	2.0~2.1mm
BP-C5FA, C51F, SP-C5F, SJ-C5F	2.15~2.25mm
NP-C5F, C51F, NJ-C5F	2.15~2.25mm

- (注8) 中心コンタクトの根元の段差部分は圧着しないこと。
- (注9) 圧着後、中心コンタクトが傾いている場合は、真っ直ぐに修正すること。

3. 同軸ケーブルの根元を持って、コツンという感触があるまで押し込む。

(注10) ケーブルを軽く引き(19.6N:2kgf以下)、中心コンタクトがロックされていることを確認すること。

4. 圧着スリーブをコネクタ本体に突きあたるまで移動させ、圧着スリーブを圧着する。このとき、圧着ダイス裏側(面取りのない側)を圧着スリーブ端面に合わせてかきめる。

(注11) ケーブルを引張りながら圧着しないこと。

### ENGLISH

Confirm compatibility of the connector and cable prior to assembly.

1. Slide the crimp sleeve over the cable and strip the sheath, braided shield, and insulation of the coaxial cable as shown in Fig. 1. For cables with an aluminum foil shield, strip the shield as far as position A, as shown in Fig. 1.

- (Note1) For cables with stranded inner conductor, twist the strands in the same direction as plied after removing the insulation.
- (Note2) For a crimp sleeve with steps, slip it over the cable from the stepped end, as in the diagram.
- (Note3) If any aluminum foil shield is left on the cable, it may get stuck in the mouth of connector, making insertion impossible.
- (Note4) Remove all stray strands and offcuts of the aluminum foil shield to avoid possible short circuiting.
- (Note5) Make sure the inner conductor is free of all insulation debris and offcuts to ensure complete crimping.
- (Note6) If using coaxial cable "3C-2T", cut off the overall tape between the braided shields as far as position A, as shown in Fig. 1.

2. Place center contact of the connector on inner conductor of the cable and crimp the center contact at the correct position (without remaining a gap) as shown in Fig.2. Use the specified crimp tool and die.

- (Note7) To confirm the crimping properly, measure the crimp height after removing burrs with a knife. If it is not within the standards, (see the left table ) adjust the crimping tools.
- (Note8) Do not crimp the center contact at the stepped root end.
- (Note9) Confirm the center contact pin is crimped straight to the center conductor. If the center contact pin is slanted, align it gently.

3. Hold the cable and push it into the connector body until the center contact pin is locked in place. You may feel a click sound when the contact pin is locked.

(Note10) Pull the cable gently (less than 4.5lbs or 19.6N) to confirm that is locked.

4. Slide crimp sleeve up against connector body over the braided shield until it butts against the connector body. Center the die over the crimp sleeve and crimp in place, using the specified crimp tool and die. The rear (camberless) side of the die should press tightly against connector body.

(Note11) Do not pull the cable while crimping is executed.