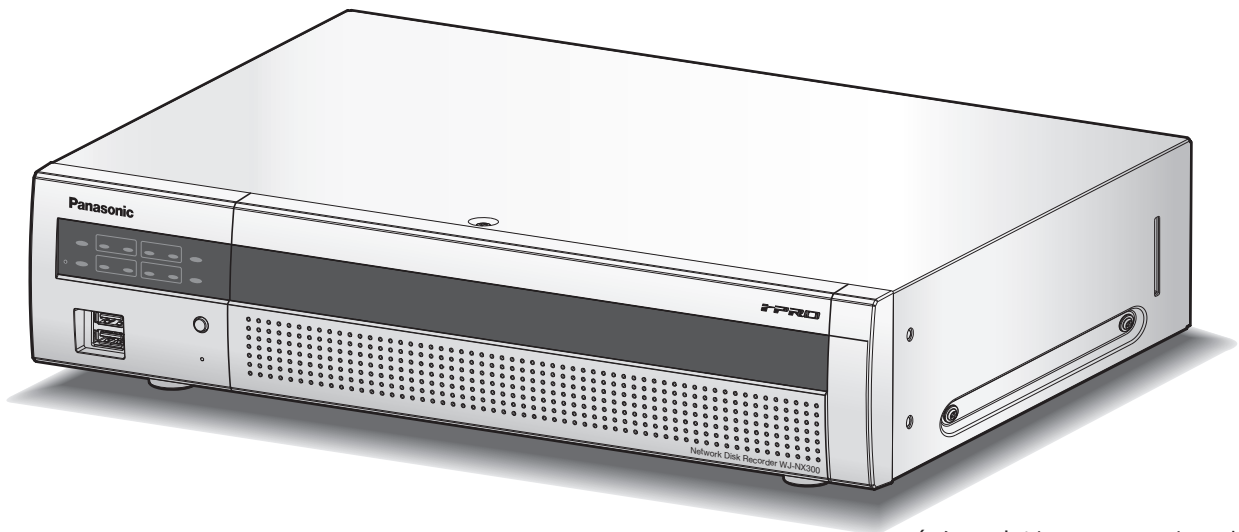


ネットワークディスクレコーダー 品番 WJ-NX300シリーズ

●取扱説明書の構成について

- ・ **設置編：**
必要な機器との接続や設置のしかた、簡単な設定方法について説明しています。
- ・ **基本編（本書）：**
商品概要やご使用上の注意、各部の名称や仕様について説明しています。
PDFファイル形式でCD-ROMに納められています。
- ・ **操作・設定編：**
本機を使用するにあたっての詳細な設定、および操作方法について説明しています。
PDFファイル形式で以下のパナソニックサポートウェブサイトに掲載しています。
https://sol.panasonic.biz/security/support/manual_dl_j.html



（イラストはWJ-NX300/4です）

本書では、品番の一部を省略している場合があります。

本書は、WJ-NX300シリーズ（WJ-NX300/4、WJ-NX300/8、WJ-NX300/12、WJ-NX300/16）の取扱説明書です。

HDMI[®]
HIGH-DEFINITION MULTIMEDIA INTERFACE

保証書別添付

このたびは、パナソニック製品をお買い上げいただき、まことにありがとうございます。

- 取扱説明書をよくお読みのうえ、正しく安全にお使いください。
- **ご使用前に取扱説明書 設置編の「安全上のご注意」を必ずお読みください。**
- 保証書は「お買い上げ日・販売店名」などの記入を確かめ、取扱説明書とともに大切に保管してください。

もくじ

はじめに	はじめに	3
	商品概要	3
	特長	3
	システム構成	4
	付属品をご確認ください	5
	取扱説明書について	5
	必要なPCの環境	6
	商標および登録商標について	6
	GPL / LGPLについて	7
	著作権について	7
	免責について	7
	ネットワークに関するお願い	8
	個人情報の保護について	8
	カメラの増設について (別売品)	9
	セキュア機能について (別売品)	9
ビジネスインテリジェンス機能について (別売品)	9	
RAID機能について (別売品)	9	
<hr/>		
ご注意	使用上のお願い	10
<hr/>		
各部の名称	各部の名前とはたらき	12
	前面パネル	12
	後面パネル	13
	右側面	15
<hr/>		
ユーザー管理	本機のユーザー管理について	16
<hr/>		
その他	故障かな!?	17
	仕様	19
	保証とアフターサービス	21

はじめに

商品概要

WJ-NX300シリーズ（以下、本機）は最大32台のネットワークカメラ（以下、カメラ）の画像と音声をハードディスク（以下、HDD）に記録することができるネットワークディスクレコーダーです。カメラの接続台数は、カメラ拡張キット（別売り）により、標準の9台から32台まで増設することができます。

また、RAID拡張キット（別売り）により、本機1台でミラーリング（RAID1、以降RAID1）／RAID5／RAID6の運用が可能になります。

以下に、本機の製品品番と搭載のHDD容量、DVDドライブの有無を示します。

品番	HDD	カメラ接続台数 標準台数/最大台数	DVDドライブ*
WJ-NX300/4	1 TB×4	9台 / 32台	—
WJ-NX300/8	2 TB×4	9台 / 32台	—
WJ-NX300/12	3 TB×4	9台 / 32台	—
WJ-NX300/16	4 TB×4	9台 / 32台	—

本機はHDMI（High-Definition Multimedia Interface）に対応しているモニターを接続することができ、録画画像やカメラのライブ画像をより高品質で表示することができます。また、複数のカメラの画像をモニターに表示し、カメラ画像を切り換えたりすることや、カメラの基本操作をすることもできます。

特長

高精細映像監視

4K 画像（3840×2160）を最大 32 台まで動画記録することができます。

2つのHDMIモニター出力に対応し、録画画像やカメラのライブ画像を用途に応じて高精細に表示することができます。

簡単操作・簡単設定

本機にマウス（付属品）を接続し、モニター画面を見ながら簡単に操作できます。

簡単設定を実現した「らくらくスタート」により、パソコン（以下、PC）を使わず^{※1}にネットワークカメラを自動認識し、ガイダンスに沿って設定することができます。

また、カレンダーやタイムラインを使って、録画画像を簡単に検索することができます。

※1 カメラの設定の一部や取扱説明書 操作・設定編の閲覧にはPCが必要です。

RAID機能

RAID 拡張キット WJ-NXR30JW（別売り）の追加により、本機 1 台で RAID1 / RAID5 / RAID6 の運用が可能になります。

増設ユニット接続

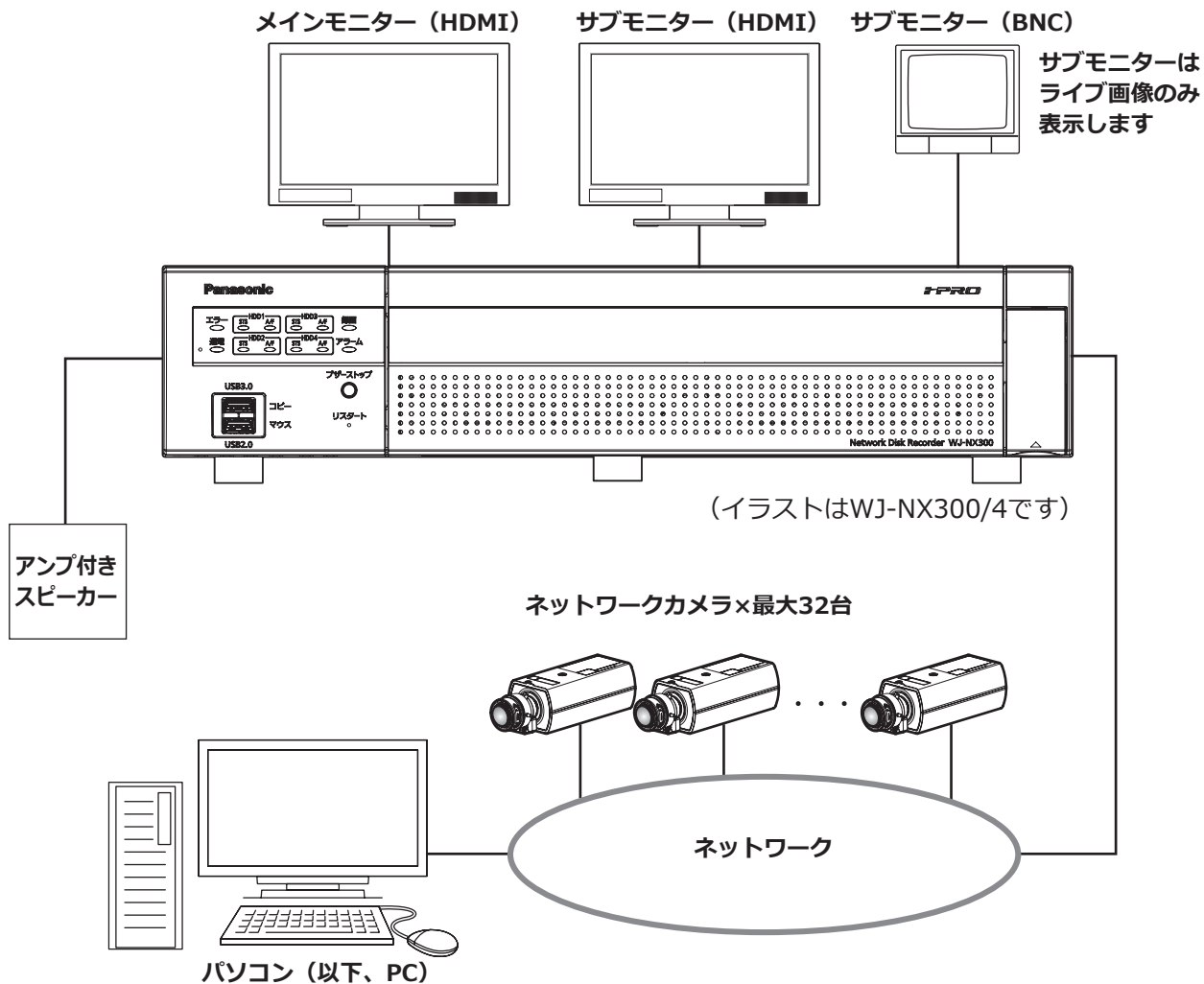
増設ユニット WJ-HXE400（別売り）を 2 台まで接続できます。

コピー端子を搭載

録画されたカメラ画像を市販の外付けHDDやUSBメモリーに従来機種種の半分以下の時間^{※2}でコピーできます。コピーされた画像は、専用のビューワーソフトで再生、印刷、保存することができます。

※2 WJ-NV250シリーズとの比較。

システム構成



付属品をご確認ください

CD-ROM※1	1枚	端子台プラグ（11列）.....	1個
マウス	1個	端子台プラグ（10列）.....	1個
取扱説明書 設置編.....	1冊	ケーブルクランプ（端子台ケーブル固定用）.....	1個
簡単操作ガイド	1冊	電源コードクランプ.....	1個
保証書.....	1式	フロントUSB用防塵キャップ※2	2個
起動情報案内カード.....	1枚	電源コード	1本
ラベル※3.....	1枚		

- ※1 CD-ROMには各種取扱説明書（PDFファイル）が納められています。設置や設定時には必ずお読みください。
- ※2 マウスや外部記憶装置を使用しない場合は、ファンの吸気によるほごりの付着を防ぐため、フロントUSB用防塵キャップを前面のコピーポートとマウス接続ポートに装着してください。
- ※3 天面のラベルと同一品です。ラック取付時に見える場所へ貼ってください。

取扱説明書について

取扱説明書は、取扱説明書 設置編（紙取説）、取扱説明書 基本編（本書）、取扱説明書 操作・設定編（PDFファイル）、簡単操作ガイドほかで構成されています。

- 取扱説明書 設置編（紙取説） : 必要な機器との接続や設置のしかた、簡単な設定方法について説明しています。
- 取扱説明書 基本編（本書） : 商品概要やご使用上の注意、各部の名称や仕様について説明しています。
- 取扱説明書 操作・設定編（PDFファイル） : 本機を使用するにあたっての詳細な設定、および操作方法について説明しています。
以下のパナソニックサポートウェブサイトを参照してください。
https://sol.panasonic.biz/security/support/manual_dl_j.html
- 簡単操作ガイド : よく使う機能の操作方法について簡単に説明しています。

PDF ファイルをお読みになるには、アドビシステムズ社の Adobe® Reader® が必要です。

製品の改良などにより、ご使用上影響のない範囲で、記載されている外観などが実際の製品と異なる場合があります。

本書および画面中の NX300 とは本機を表しています。発生したイベントやエラー情報を受信し表示する専用ソフトウェア（別売り）および接続可能なカメラの品番、バージョンについては本機付属の CD-ROM 内の「readme.txt」をお読みください。また、接続可能なカメラの最新情報や、本機のソフトウェアバージョンアップによる機能追加などの情報についてはパナソニックサポートウェブサイト（<https://sol.panasonic.biz/security/support>）を参照してください。

必要なPCの環境

PCで本機を操作するには以下の環境を持つPCを推奨します。

対応OS	: Microsoft® Windows® 7日本語版*1、Microsoft® Windows® 8.1日本語版 Microsoft® Windows® 10日本語版
ウェブブラウザ	: Windows® Internet Explorer® 11 32ビット日本語版
CPU	: Intel® Core™ i7-860以上
メモリー	: 4 GB以上
画面	: 1024×768ピクセル以上の解像度、True color 24ビット以上
ネットワーク機能	: 10BASE-T、100BASE-TX、または1000BASE-T 1ポート
サウンド機能	: サウンドカード（音声機能を使用する場合）
その他	: CD-ROMドライブ（各種取扱説明書（PDFファイル）を閲覧するため） : DirectX® 9.0c以上 : Adobe® Reader®（各種取扱説明書（PDFファイル）を閲覧するため）

*1 Windows® XP互換モードでは使用できません。

重要

- 対応OSとブラウザの動作検証情報については、以下のパナソニックサポートウェブサイトを参照してください。
<https://sol.panasonic.biz/security/support/info.html>
- 必要なPCの環境を満たしていない場合には、画面の描画が遅くなったり、ウェブブラウザが操作できなくなったりするなどの不具合が発生するおそれがあります。
Microsoft® Windows® RT、Microsoft® Windows® 7 Starter、およびMicrosoft Edgeには対応していません。
- Microsoft® Windows® 8.1の場合、「クラシック UI」でご使用ください。「Modern UI design」では動作いたしません。

メモ

- Microsoft® Windows® または、Windows® Internet Explorer® を使用する場合に必要な PC の環境や注意事項など詳しくは、CD-ROM 内の「Windows® / Internet Explorer® のバージョンによる注意事項」（PDF ファイル）をお読みください。

商標および登録商標について

- Adobe、Acrobat ReaderおよびAdobe Readerは、Adobe Systems Incorporated（アドビシステムズ社）の商標です。
- Microsoft、Windows、Internet Explorer、ActiveXおよびDirectXは、米国Microsoft Corporationの米国およびその他の国における登録商標です。
- Microsoft Corporationのガイドラインに従って画面写真を使用しています。
- Intel、Intel Coreは、アメリカ合衆国および/またはその他の国におけるIntel Corporationまたはその子会社の商標です。
- HDMI、High-Definition Multimedia Interface、およびHDMIロゴは、米国およびその他の国におけるHDMI Licensing Administrator, Inc.の商標または登録商標です。
- その他、本文中の社名や商品名は、各社の登録商標または商標です。
- 本製品はpatentlist.accessadvance.comに掲載されている特許の1つ以上の請求項の権利範囲に含まれています。

はじめに（つづき）

GPL / LGPLについて

- 本製品にはGNU General Public License (GPL)、GNU Lesser General Public License (LGPL) その他に基づきライセンスされるソフトウェアが含まれています。
- お客様は、当該ソフトウェアのソースコードを入手し、GPLまたはLGPLに従い、複製、頒布および改変できます。
- 当該ソフトウェアのソースコードおよびGPL / LGPL ソフトウェアに含まれるcopyright noticeに関する詳細は、本製品付属CD-ROM内の「readme.txt」をお読みください。
- なお、ソースコードの内容などについてのご質問にはお答えしかねますので、あらかじめご了承ください。

著作権について

GPL / LGPL その他に基づきライセンスされるオープンソースソフトウェアを除き、本製品に含まれるソフトウェアの譲渡、コピー、逆アセンブル、逆コンパイル、リバースエンジニアリングは禁じられています。また、本製品に含まれるすべてのソフトウェアの輸出法令に違反した輸出行為は禁じられています。

免責について

- この商品は、カメラで監視している画像の録画、再生を目的に作られています。この商品単独で犯罪などを防止するものではありません。
- 弊社は如何なる場合も以下に関して一切の責任を負わないものとします。
 - ①本商品に関連して直接または間接に発生した、偶発的、特殊、または結果的損害・被害
 - ②お客様の誤使用や不注意による障害または本商品の破損などの不便・損害・被害
 - ③お客様による本商品の分解、修理または改造が行われた場合、それに起因するかどうかにかかわらず、発生した一切の故障または不具合
 - ④本商品の故障・不具合を含む何らかの理由または原因により、画像が表示・記録などできないことおよび記録した情報が消失したことで被る不便・損害・被害
 - ⑤第三者の機器などと組み合わせたシステムによる不具合、あるいはその結果被る不便・損害・被害
 - ⑥お客様による監視映像・記録が何らかの理由（ユーザー認証OFFでの使用を含む）により公となり、使用され、その結果生じた、被写体となった個人・団体などによるプライバシー侵害などを理由とする賠償請求、クレームなど
 - ⑦登録した情報内容が何らかの原因（ユーザー名、パスワードなどの認証情報を忘れたことにより本商品を初期化する場合を含む）により、消失してしまうこと

ネットワークに関するお願い

本商品はネットワークへ接続して使用するため、以下のような被害を受けることが考えられます。

- ①本商品を經由した情報の漏えいや流出
- ②悪意を持った第三者による本商品の不正操作
- ③悪意を持った第三者による本商品の妨害や停止
- このような被害を防ぐため、お客様の責任の下、下記のような対策も含め、ネットワークセキュリティ対策を十分に行ってください。
- ファイアウォールなどを使用し、安全性の確保されたネットワーク上で本商品を使用する。
- コンピューターが接続されているシステムで本商品を使用する場合、コンピューターウイルスや不正プログラムの感染に対するチェックや駆除が定期的に行われていることを確認する。
- 不正な攻撃から守るため、ユーザー認証を利用し、ユーザー名とパスワードを設定し、ログインできるユーザーを制限する。
- 管理者で本商品にアクセスしたあとは、必ずすべてのウェブブラウザを閉じる。
- 管理者のパスワードは、定期的に変更する。また、認証情報（ユーザー名、パスワード）を第三者の目に触れないよう、適切に保管する。
- 画像データ、認証情報（ユーザー名、パスワード）、アラームメールなどをネットワーク上に漏えいさせないため、それらの情報を格納しているサーバーや各種接続機器に対してユーザー認証でアクセスを制限するなどの対策を実施する。

個人情報保護について

本機を使用したシステムで撮影された本人が判別できる情報は、「個人情報の保護に関する法律」で定められた「個人情報」に該当します。*

法律に従って、映像情報を適正にお取り扱いください。

※個人情報保護委員会の「個人情報の保護に関する法律についてのガイドライン（通則編）」における【個人情報に該当する事例】を参照してください。

はじめに（つづき）

カメラの増設について（別売品）

本機にカメラ拡張キット（別売り）のライセンスを登録することで、カメラ接続台数を増設することができます。増設されるカメラ台数は、下の表のように登録するライセンスの種類と数によって変わります。

カメラ拡張キット WJ-NXE30JW	ライセンス追加なし	× 1 追加時	× 2 追加時	× 3 追加時
	最大接続カメラ9台	最大接続カメラ16台	最大接続カメラ24台	最大接続カメラ32台
カメラ拡張キット WJ-NXE31JW	ライセンス追加なし	× 1 追加時		
	最大接続カメラ9台	最大接続カメラ32台		

セキュア機能について（別売品）

本機にセキュア拡張キット（別売り）のライセンスを登録することで、カメラとセキュアな通信^{※1}を行うことができます。セキュア拡張キットは、下の表のように登録できるカメラ台数が異なります。必要に応じてライセンスを組み合わせて登録してください。

※1 電子証明を使用した暗号化通信

WJ-NXS01JW	WJ-NXS04JW	WJ-NXS16JW	WJ-NXS32JW
カメラ1台	カメラ4台	カメラ16台	カメラ32台

ビジネスインテリジェンス機能について（別売品）

本機にビジネスインテリジェンス拡張キットWJ-NXF02JW（別売り）のライセンスを登録することで、事前に登録した顔画像とライブ画像内の顔画像を比較し、似ている人物を検出することができます（顔照合機能）。また、顔検出結果を統計処理し、結果をレコーダーと接続したメインモニターに表示することができます（統計処理機能）。

RAID機能について（別売品）

本機にRAID拡張キットWJ-NXR30JW（別売り）のライセンスを登録することで、RAID1 / RAID5 / RAID6の運用を行なうことができます。

使用上のお願い

インターネット経由で本機をご使用の場合

本機は電気通信事業者（移动通信会社、固定通信会社、インターネットプロバイダーなど）の通信回線（公衆無線LANを含む）に直接接続することができません。本機をインターネットに接続する場合は、必ずルーターなどを経由し接続してください。また、第三者による意図しないアクセスを防止するため、

- ユーザー認証の設定は「On」のままご使用ください。
- 本機にアクセスするためのパスワードは定期的に変更してください。

変更方法は取扱説明書 操作・設定編（パナソニックサポートウェブサイト内のPDFファイル）を参照してください。

使用電源

AC100 V 50 Hz/60 Hzです。消費電力の大きな機器（コピー機、空調機器など）と同じコンセントから電源をとらないでください。また、水滴や水しぶきのかからない場所で使用してください。

※付属の電源コードは本機専用です。他の機器には使用しないでください。また、他の機器の電源コードを本機に使用しないでください。

使用温度範囲

本機の使用温度範囲は+5℃～+45℃です。この温度範囲以外で使用すると内部の部品に悪影響を与えたり、誤作動の原因となります。

※HDDは温度が高くなると特性劣化し寿命に影響を与えます。+25℃程度でのご使用をお勧めします。

電源について

本機には電源スイッチがありません。本機を電源から遮断するときは電源コードを抜いてください。ACコンセントは本機の近傍に設置し、容易に電源コードを抜き差しできるようにしてください。設置条件により容易に電源コードを外せないときは、本機の電源コードを遮断能力のある分電盤のサーキットブレーカーを経由したACコンセントに接続してください。

内蔵バックアップ電池

- 内蔵バックアップ電池は、日光、火などの過度の熱にさらされることのないようにしてください。

HDDについて

- HDDは精密機器です。衝撃を加えないよう丁寧な取り扱いをしてください。振動・衝撃はHDD故障の原因になります。
- HDDに記録された情報内容は、万一、消失しても故障や障害の原因にかかわらず、弊社は補償いたしかねます。
- 電源を入れたときや電源を切った直後（約30秒間）は、HDDが動作中です。移動や設置作業は絶対にしないでください。
- HDDは消耗劣化し、寿命は使用環境により異なります。各HDDの稼働時間が20000時間を超えると、書き込みエラーなどが発生しやすくなり、30000時間を超えると、ヘッドやモーターの劣化などにより寿命となります。（+25℃で使用時）
- 大切なデータが壊れないように、機器の周辺温度を+25℃程度に保ち、18000時間を目安に交換することをお勧めします（ただし、この時間は目安であり、寿命を保証するものではありません）。各HDDの稼働時間は、設定メニュー [詳細設定] の [メンテナンス] - [HDD情報] タブの「稼働時間」で確認することができます。
- HDDに異常が発生した場合は、すみやかに買い上げの販売店（設置工事店）にご連絡ください。また、HDDの購入、交換は販売店（設置工事店）にご相談ください。

外部記憶装置（外付けHDDとUSBメモリー）について

- exFATまたはFAT（FAT16）、FAT32形式でフォーマットされた外部記憶装置を使用してください。
- 本機で認識したUSBメディアは本機でフォーマットできます。フォーマット方法については取扱説明書 操作・設定編（PDFファイル）をお読みください。
- パスワード認証付き外部記憶装置や、専用ドライバーを必要とするもの、暗号化機能を使用する外部記憶装置は使用できません。

結露について

結露が発生すると故障の原因となりますのでご注意ください。以下のような場合は、目安として電源を入れるまで2時間程度放置してください。

- 湿度の高いところ
- 暖房した直後の部屋
- 冷房されているところと、温度や湿度の高いところを移動したとき

使用上のお願い（つづき）

使用するモニターについて

モニター上に長時間同じ画像を表示させると、モニターに画像の焼きつきが生じることがあります。

お手入れについて

- 電源を切り、乾いた柔らかい布でふいてください。
- シンナーやベンジンなど、揮発性のものは使用しないでください。
- 化学ぞうきんをご使用の際は、その注意書きに従ってください。

機器を譲渡・廃棄される場合

本機に記録された情報内容と、本機とともに使用する記憶媒体に記録された情報内容は、「個人情報」に該当する場合があります。本機が廃棄、譲渡、修理などで第三者に渡る場合には、その取り扱いに十分に注意し、お客様の責任において廃棄、譲渡、修理を行なってください。

記憶媒体を廃棄する際は、データを削除した後に物理的に破壊することを推奨します。

表示について

本機の識別および電源、その他の表示は機器上面をご覧ください。

AVC Patent Portfolio Licenseについて

本製品は、AVC Patent Portfolio Licenseに基づきライセンスされており、以下に記載する行為に係るお客様の個人的かつ非営利目的の使用を除いてはライセンスされておりません。

- i 画像情報をAVC規格に準拠して（以下、AVCビデオ）記録すること。
- ii 個人的活動に従事する消費者によって記録されたAVCビデオ、または、ライセンスをうけた提供者から入手したAVCビデオを再生すること。

詳細についてはMPEG LA, LLCホームページ (<http://www.mpegla.com>) をご参照ください。

本機の再起動について

下記の場合、本機は録画を継続するために、自動的に再起動を行います。

- 本機のソフトウェアが装置内部の異常を検出し、再起動が必要と判断した場合

録画内容の補償に関する免責事項について

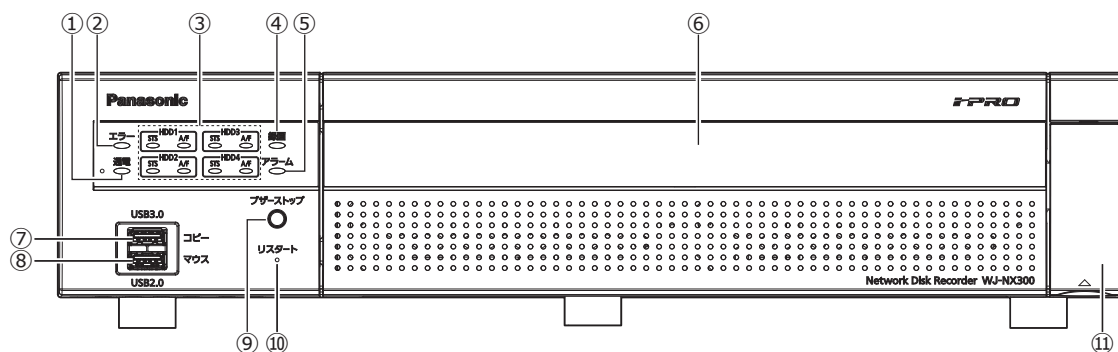
何らかの不具合により、正常に録画・編集ができなかった場合の内容の補償、録画・編集した内容（データ）の損失、および直接・間接の損害に対して、当社は一切の責任を負いません。また、本機を修理した場合（HDD以外の修理を行った場合も）においても同様です。あらかじめご了承ください。

無線障害について

警告：本機を住宅環境で使用すると、無線障害を引き起こす可能性があります。

各部の名前とはたらき

前面パネル



(イラストはWJ-NX300/4です)

①【**通電**】ランプ：電源が入っているときに点灯します。

②【**エラー**】ランプ

本機に異常が発生したときなど、本機の運用に支障があるときに点滅します。

点滅（赤色）：システム異常（NWリンクエラー、HDDに関するエラー、録画異常など）

点滅（橙色）：温度異常、放熱ファン停止など。異常が自動復帰すると点灯します。

③【**HDD1**】【**HDD2**】【**HDD3**】【**HDD4**】

【**STS**】HDDステータスランプ

HDDの運用状態を表示します。

点灯（緑色）：HDDの電源「入」（フォーマット済）

点滅（緑色）：再生専用HDD（録画不可、再生のみ可）

点滅（橙色）：HDDフォーマット中、HDD取り外し中、HDD組み込み中

点滅（赤色）：HDDフォーマット失敗

消灯：HDDの電源「切」
HDDが接続されていない、または認識されていない

【**A/F**】HDDアクセスランプ

HDDの状態と故障表示をします。

RAID1 / RAID5 / RAID6モードで運用中に、HDDに故障（異常）が発生した場合は、ランプが赤色点灯 / 赤色点滅します。

点滅（緑色）：HDDにアクセス中

消灯：HDDにアクセスなし

点灯（赤色）：故障（エラー）が発生したHDD（HDD交換にてデータ復旧可能なHDD）

- RAID1/RAID5モード時は、最初に故障したHDD

- RAID6モード時は、最初と2番目に故障したHDD

点滅（赤色）：故障（エラー）が発生したHDD（HDD交換でもデータ復旧不可能な状態）

- RAID5モード時は、2番目に故障したHDD
- RAID6モード時は、3番目に故障したHDD

点滅（橙色）：RAID1 / RAID5 / RAID6モードでデータ復旧中のドライブ

（処理が高速で行われている場合、橙色点灯のように見える場合があります）

④【**録画**】ランプ：録画中点灯（橙色）します。

⑤【**アラーム**】ランプ

アラームが発生すると点滅し、自動復帰すると点灯します。【アラーム復帰】ボタン（取扱説明書 操作・設定編（PDFファイル））をクリックすると、消灯します。

⑥**前面カバー**

⑦**コピーポート（USB 3.0）**【**コピー**】

外部記憶装置（外付けHDD、USBメモリー）を接続し、HDDに記録された録画面像および音声をコピーします。外部記憶装置は後面のコピーポートに接続することもできますが、どちらか一方のコピーポートを使用してください。※マウスを接続して使用することも可能です。

⑧**マウス接続ポート（USB 2.0）**【**マウス**】

付属のマウスを接続します。マウスは後面のマウス接続ポートに接続することもできますが、どちらか一方のマウス接続ポートを使用してください。

⑨**ブザーストップボタン**【**ブザーストップ**】

アラーム発生時やエラー発生時に鳴動したブザーを停止するときに使用します。アラーム、エラーについては、取扱説明書 操作・設定編（PDFファイル）をお読みください。

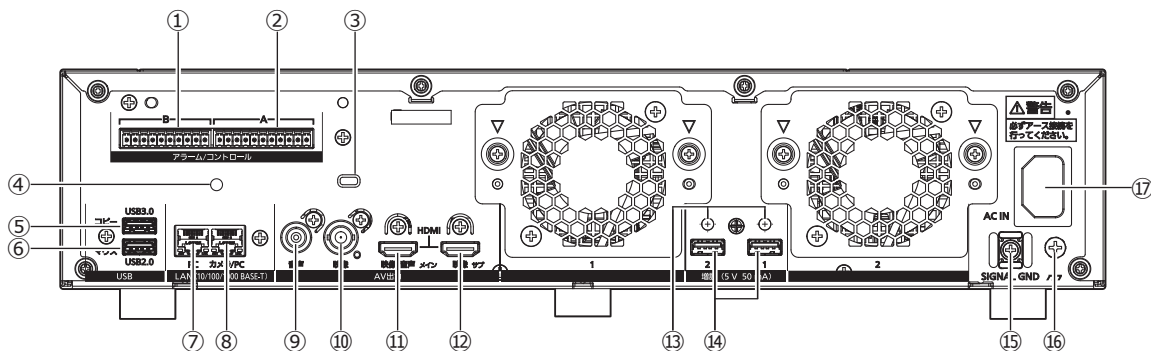
⑩**リスタートスイッチ**【**リスタート**】

本機を再起動します。クリップなど先の細いものを差し込んで5秒以上押ししてください。

⑪**目隠しカバー**

各部の名前とはたらき（つづき）

後面パネル



（イラストはWJ-NX300/4です）

①アラーム／コントロール端子B [B]

ブザー、ランプなどの警報装置を外部に接続する場合に使用します。

付属の端子台プラグ（10列）を装着します。

②アラーム／コントロール端子A [A]

センサーや防犯ドアスイッチなどアラーム信号を出力する装置と接続する場合に使用します。

付属の端子台プラグ（11列）を装着します。

③盗難防止用スロット

盗難防止用セキュリティワイヤーのロック装置を装着します。

④ケーブルクランプ（端子台ケーブル固定用）取り付け穴

端子台のケーブルを束線して固定するケーブルクランプ（付属品）の取り付け穴です。取り付けかたは

☞ 14 ページを参照ください。

⑤コピーポート（USB 3.0）[コピー]

外部記憶装置（外付けHDD、USBメモリー）を接続し、HDDに記録された録画画像および音声をコピーします。外部記憶装置は前面のコピーポートに接続することもできますが、どちらか一方のコピーポートを使用してください。

※マウスを接続して使用することも可能です。

⑥マウス接続ポート（USB 2.0）[マウス]

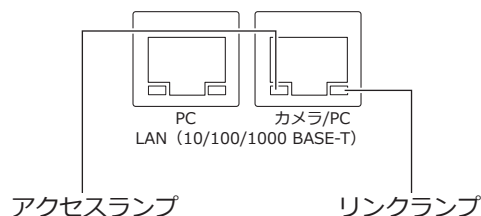
付属のマウスを接続します。マウスは前面のマウス接続ポートに接続することもできますが、どちらか一方のマウス接続ポートを使用してください。

⑦ネットワークポート（PCポート）[PC]

10BASE-T、100BASE-TX または、1000BASE-T ネットワークに接続し、本機とPCを接続します。カメラを接続したネットワークとPCを接続したネットワークが異なる場合に使用します。

⑧ネットワークポート（カメラ／PCポート）[カメラ／PC]

10BASE-T、100BASE-TX または、1000BASE-T ネットワークに接続し、本機とカメラやPCを接続します。アクセス中はアクセスランプ（緑色）が点滅します。リンク中はリンクランプ（オレンジ）が点灯します。



⑨音声出力端子（RCA ピンジャック）[音声出力]

アンプ付きスピーカーなどを接続します。メインモニターに出力する音声と同じ音声を出力します。

⑩映像出力端子（BNC）[映像出力]

サブモニター（BNC）を接続します。サブモニター出力端子（HDMI）と同じ映像を出力します。デフォルトでNTSC出力です。設定画面は表示できません。

⑪メインモニター出力端子（HDMI）[メイン]

HDMI 対応モニター（メインモニター）を接続します。ライブ画像、再生画像の表示や本機の設定画面を表示します。

各部の名前とはたらき（つづき）

⑫サブモニター出力端子（HDMI）〔サブ〕

HDMI対応モニター（サブモニター）を接続します。
ライブ画像のみを表示します。

⑬ケーブルクランプ取り付け穴

接続ケーブルを固定するためにケーブルクランプ（増設ユニットに付属）を取り付けます。詳しくは、増設ユニット（WJ-HXE400）の取扱説明書をお読みください。

⑭増設端子

別売りの増設ユニット（WJ-HXE400）と本機を接続ケーブル（増設ユニット付属）で接続します。

増設ユニットは必ず増設端子の1番から順に接続してください。

⑮電源コードクランプマウント

⑯ SIGNAL GND端子〔SIGNAL GND〕

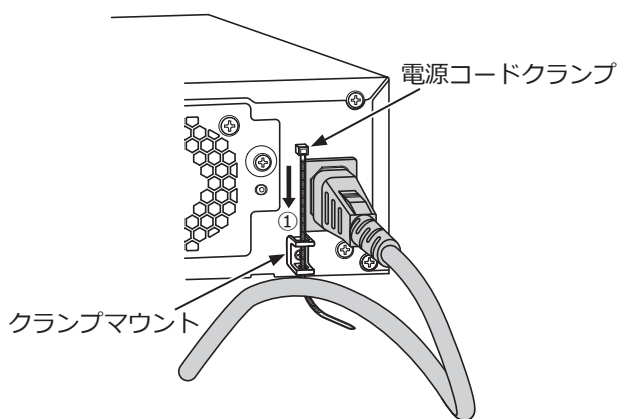
本機のSIGNAL GND 端子とシステムの他の機器のSIGNAL GND 端子を接続して、アースを取ってください。アースを取らないと、ノイズが出るなどの不具合の原因となる場合があります。

⑰電源端子〔AC IN〕

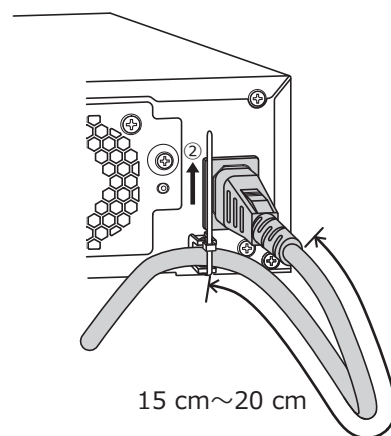
付属の電源コードを接続します。緩んだり抜けたりしないよう、電源コードは奥まで差し込んでください。

電源コードの抜け防止方法

クランプマウントに通した付属の電源コードクランプで、電源コードのコネクタから15 cm～20 cmのところを固定します。

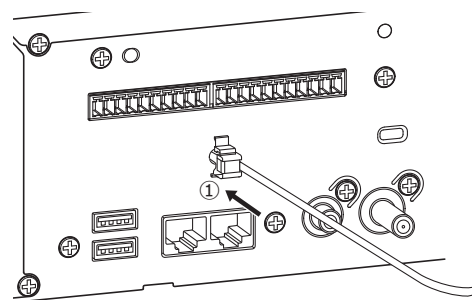


- ①クランプマウントに電源コードクランプ（付属品）を通します。

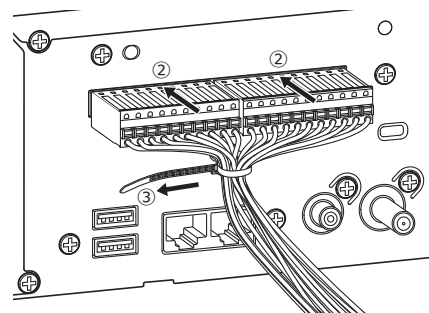


- ②電源コードのコネクタから15 cm～20 cmのところを締めてクランプマウントに固定します。電源コードクランプのあまった部分は必要に応じて切断してください。

ケーブルクランプ（端子台ケーブル固定用）の使い方



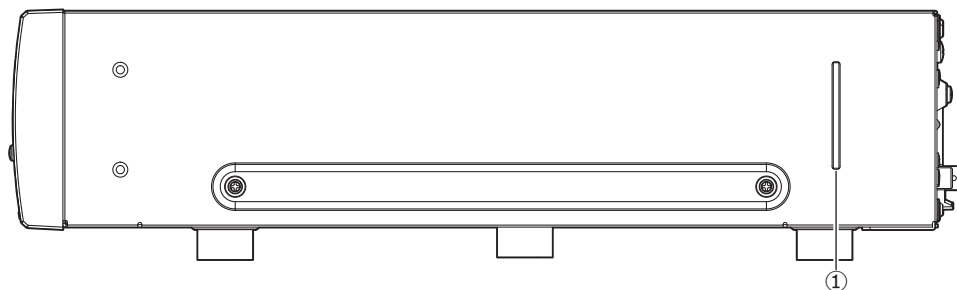
- ①ケーブルクランプ（付属品）をケーブルクランプ取り付け穴に差し込みます。



- ②端子台プラグをアラム／コントロール端子AおよびBに挿入します。
- ③端子台プラグのケーブルをまとめて束ね、ケーブルクランプ（付属品）の束線バンドで締めて固定します。

各部の名前とはたらき（つづき）

右側面



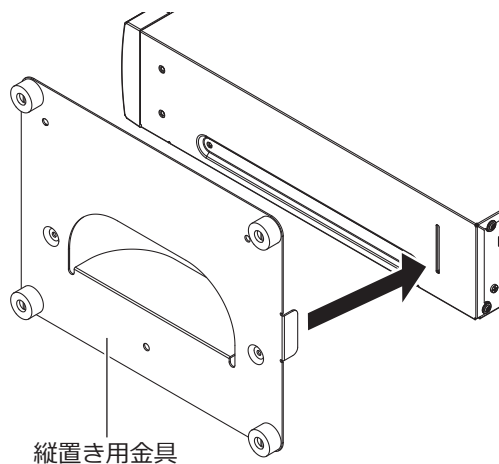
（イラストはWJ-NX300/4です）

①縦置き用金具（縦置きスタンド、別売り）挿入スロット

縦置き用金具（縦置きスタンド、別売り） 挿入スロットの使い方

縦置き用金具の突起を本機のスロットに挿入します。
固定方法は縦置き用金具の取扱説明書をお読みください。

※縦置き用金具のご購入については、販売店（設置工事店）にご相談ください。



本機のユーザー管理について

本機を直接操作するユーザーや、LAN などのネットワークを経由して本機にアクセスするPC（ホスト）は、あらかじめ本機にユーザー登録しておく必要があります。ユーザーは32ユーザーまで登録できます。ユーザー情報として以下の情報が登録できます。

項目	内容
ユーザー名	本機にログインするユーザー名です。ログイン画面で入力します。
パスワード	本機を使用するユーザーのパスワードです。ログイン画面で入力します。
レベル	操作できる機能範囲により、ユーザーは以下のレベルに分けられます。 管理者/マネージャー/オペレーター/ビューワー/ログアウト時 管理者はすべての設定や操作を行えます。その他のレベルで操作できる機能は、あらかじめ選択することができます。(☞取扱説明書 操作・設定編 (PDFファイル))
レベルの優先度	操作の優先度です。ユーザーの優先度は各レベルにそれぞれ0（高優先）～4（低優先）が固定で割り当てられています。 管理者 0 最高 マネージャー 1 高 オペレーター 2 ビューワー 3 ログアウト時 4 低 同じレベルのユーザーが同じ操作をした場合は、後からの操作に従い動作します。
スタートモニター	ログイン直後に表示するメインモニター/PC画面のライブ画像の表示画面を設定します。

ネットワークを経由してPCから操作する場合

ネットワークを経由してPCから本機を操作します。最大16ホスト（PC）から同時にアクセスすることができます。すでに最大数のホスト（PC）がログインしているときに、新たに別のホスト（PC）がログインしようとする、優先度の低いユーザーがログアウトします。また、同一優先度の場合は、先にログインしていたユーザーがログアウトします。

また、ネットワークを経由してPCから本機へアクセスする場合、設定メニュー [詳細設定] の [ユーザー管理] - [基本] タブの「ユーザー認証」の設定によって、以下のようにログイン認証方法が異なります。(☞取扱説明書 操作・設定編 (PDFファイル))

ユーザー認証の設定	ログインするユーザー/ホスト	備考
Off	管理者ユーザーで本機にログインします	
On (デフォルト)	ユーザー登録されているユーザーでログインできます	ログイン画面が表示されます

故障かな!?

修理を依頼される前に、この表で現象を確かめてください。

これらの対策をしても直らないときやわからないとき、この表以外の現象が起きたときまたは工事に関係する内容のときは、お買い上げの販売店（設置工事店）にご相談ください。

また、パナソニックサポートウェブサイト（<https://sol.panasonic.biz/security/support>）のFAQ（よくあるご質問）も参照してください。

現象	原因・対策	参照ページ
電源が入らない	●電源プラグがACコンセントに確実に接続されていますか？ 接続されているか、確認してください。	-
	●付属の電源コードが、本機に確実に差し込まれていますか？ 差し込まれているか、確認してください。	14
モニターにカメラ画像が表示されない	●カメラのレンズキャップは外しましたか？ レンズキャップが外れているか、確認してください。	-
	●カメラや接続機器の電源は入っていますか？ 電源が入っているか、確認してください。	-
	●ケーブルは正しく接続されていますか？ 正しく接続されているか、確認してください。	設置編
	●HDMIモニターによっては、正常に表示されないことがあります。 モニターの電源を入れ直して表示されるか、確認してください。	-
	●モニターの輝度調整、コントラスト調整は正しくされていますか？ 設定を確認してください。	-
	●ログインしているユーザーはカメラ画像を表示できるユーザーレベルになっていますか？ ログインしているユーザーのユーザーレベル設定を確認してください。	操作・設定編
画面が欠けて表示される	●モニターの表示／領域のぼらつきによるもので、故障ではありません。	-
	●接続しているモニターで映像を自動で拡大表示にする機能が有効になっている場合、映している被写体によっては画面が欠けて表示される場合があります。	-
画像がぼやける	●カメラのレンズにゴミやほこりが付着していませんか？ カメラのレンズを確認してください。	-
メニューを開けない	●ログインしているユーザーは設定メニューを表示できるユーザーレベルになっていますか？ ログインしているユーザーのユーザーレベル設定を確認してください。	操作・設定編
	●サブモニターを使用していませんか？ サブモニターに設定メニューは表示できません。	設置編
モニターに表示されるカメラの画像、 文字がぶれて見える	●映している被写体や接続しているHDMIモニターによっては、画像、文字がぶれて見えることがありますが、機器仕様によるもので故障ではありません。	-
アラーム動作しない	●後面にあるアラーム／コントロール端子に正しく信号が入力されていますか？	設置編
	●アラーム端子は正しく設定されていますか？	操作・設定編
	●動作モードが「Off」あるいは「録画のみ」に設定されていませんか？ 設定を確認してください。	操作・設定編
メインモニターの画面上に 「通信エラー：カメラcc」が表示される （「c c」はカメラ番号を示します。）	●カメラは正しく接続されていますか？ カメラの接続を確認してください。	設置編
	●接続に問題がない場合は、ケーブルの断線またはカメラの故障が考えられますので、販売店（設置工事店）にご相談ください。	-

故障かな!?(つづき)

現象	原因・対策	参照ページ
メインモニターの画面上に「温度異常」が表示される	<ul style="list-style-type: none"> ●使用温度範囲は+5℃～+45℃です。本機はHDDの内部温度情報を元に「温度異常」を表示します。「温度異常」が表示される場合は、HDD保護のために設置環境を見直し、周囲温度を+25℃程度とするようお勧めします。「温度異常」が頻繁に表示される場合は、販売店（設置工事店）にご相談ください。 	10
	<ul style="list-style-type: none"> ●ファンが故障していないか確認してください。 	操作・設定編
	<ul style="list-style-type: none"> ●本機の通風孔、放熱ファンをふさいでいないか、また、通風孔にほこりがたまっていないか確認してください。 	設置編
時刻がずれる	<ul style="list-style-type: none"> ●本機の時計精度は、月差±30秒です。正しい記録を残すためにも、定期的に時刻設定を行うか、後面端子の自動時刻合わせ機能またはNTP機能を使用して現在時刻がずれないようにシステム構成にしてください。 	—
HDDランプが赤色に点灯／点滅している	<ul style="list-style-type: none"> ●HDDが故障しています。お買い上げの販売店（設置工事店）に連絡してください。 	設置編
エラーランプが赤色に点滅している	<ul style="list-style-type: none"> ●システムの故障です。お買い上げの販売店（設置工事店）にご相談ください。 	12
カメラの「認証エラー」が表示される	<ul style="list-style-type: none"> ●カメラの取扱説明書をお読みの上、カメラを初期化してからカメラ登録をやり直してください 	設置編

電源コード・コネクター・電源プラグは、定期的に点検してください。

現象	原因・対策	参照ページ
電源コードの被ふくが傷んでいる	<ul style="list-style-type: none"> ●電源コード・コネクター・電源プラグが傷んでいます。そのままの状態を使い続けると、感電や火災の原因になります。直ちに電源プラグを抜いて、お買い上げの販売店（設置工事店）に修理を依頼してください。 	—
使用中、電源コード・コネクター・電源プラグの一部が熱い		
使用中、電源コードを曲げたり伸ばしたりすると、温かくなったり、ぬるくなったりする		

仕様

●基本仕様

電源	AC100 V 50 Hz/60 Hz		
消費電力	WJ-NX300/4	66 W (132 VA)	
	WJ-NX300/8	68 W (136 VA)	
	WJ-NX300/12	70 W (140 VA)	
	WJ-NX300/16	72 W (144 VA)	
使用温度範囲	本体	: +5 °C ~ +45 °C	
	マウス (付属品)	: +5 °C ~ +40 °C	
使用湿度範囲	5 % ~ 90 % (結露なきこと)		
動作時許容高度	2000 m以下		
録画圧縮方式	H.265、H.264、JPEG		
寸法 (ゴム足、突起部含まず)	幅 420 mm	高さ 88 mm	奥行き 370 mm (ラックマウント金具から350 mm)
質量	WJ-NX300/4	約8.8 kg	
	WJ-NX300/8	約9.5 kg	
	WJ-NX300/12	約9.5 kg	
	WJ-NX300/16	約9.5 kg	
仕上げ	前面パネル	ソリッドメタリック塗装、樹脂	
	上カバー	ソリッドメタリック塗装、亜鉛メッキ処理鋼板	
	後面パネル	亜鉛メッキ処理鋼板	

●HDD

HDD	WJ-NX300/4	HDD (1TB) ×4	
	WJ-NX300/8	HDD (2TB) ×4	
	WJ-NX300/12	HDD (3TB) ×4	
	WJ-NX300/16	HDD (4TB) ×4	

●入出力

映像出力端子	1 V [p-p] / 75 Ω、BNC、1系統		
モニター端子	HDMI (19ピン typeA端子)、2系統		
	メインモニター		
	3840×2160 (4K) p/30 Hz		
	3840×2160 (4K) p/25 Hz		
	1920×1080 p/60 Hz		
	1920×1080 i/60 Hz		
	1920×1080 p/50 Hz		
	1920×1080 i/50 Hz		
	サブモニター		
	1920×1080 p/60 Hz		
	1920×1080 i/60 Hz		
	1920×1080 p/50 Hz		
	1920×1080 i/50 Hz		
音声出力端子	- 10 dBv 600 Ω、不平衡、1系統 (RCAピン)		
マウス接続ポート	高速シリアルインターフェース (理論値 480 Mbps)、USB2.0 2系統		

仕様 (つづき)

コピーポート	高速シリアルインターフェース (理論値 5 Gbps)、USB3.0 2系統
増設端子	高速シリアルインターフェース (理論値5 Gbps)、2系統
アラーム/コントロール端子A	1 ~ 9chアラーム入力 ^{※1} 、アラーム出力 ^{※2} (端子台プラグ (11列)) 1個
アラーム/コントロール端子B	ネットワーク異常出力 ^{※2} 、アラーム復帰入力 ^{※1} 、緊急録画入力 ^{※1} 、HDD異常/録画異常出力 ^{※2} 、カメラ異常出力 ^{※2} 、機器異常出力 ^{※2} 、顔照合出力 ^{※2} 、時刻合わせ入出力 ^{※1※2} 、+5 V 出力 ^{※3} (端子台プラグ (10列)) 1個
ネットワークポート (カメラ/PC)	10BASE-T / 100BASE-TX / 1000BASE-T (RJ-45)、1系統
ネットワークポート (PC)	10BASE-T / 100BASE-TX / 1000BASE-T (RJ-45)、1系統
対応プロトコル	HTTP、HTTPS、RTP、RTSP、TCP/IP、UDP/IP、SMTP、NTP (サーバー、クライアント)、DNS、SNMP、POP3

※1 無電圧メーク接点入力 3.3 V プルアップ 約23 kΩ

※2 オープンコレクタ出力 最大DC24 V – 200 mA

※3 +5 V ±0.5 V 最大200 mA

●別売品

カメラ拡張キット	WJ-NXE30JW
カメラ拡張キット	WJ-NXE31JW
セキュア拡張キット (カメラ1台ライセンス)	WJ-NXS01JW
セキュア拡張キット (カメラ4台ライセンス)	WJ-NXS04JW
セキュア拡張キット (カメラ16台ライセンス)	WJ-NXS16JW
セキュア拡張キット (カメラ32台ライセンス)	WJ-NXS32JW
ビジネスインテリジェンス拡張キット	WJ-NXF02JW
RAID拡張キット	WJ-NXR30JW
ラックマウント金具	WV-Q202
増設ユニット	WJ-HXE400 (2台まで接続可能)

保証とアフターサービス

よくお読みください

使いかた・お手入れ・修理などは

■まず、お買い求め先へご相談ください

▼お買い上げの際に記入されると便利です

販売店名	
電 話	() -
お買い上げ日	年 月 日

修理を依頼されるときは

「故障かな!？」(☎17~18ページ)でご確認のあと、直らないときは、まず電源プラグを抜いて、お買い上げ日と右の内容をご連絡ください。

●製品名	ネットワークディスクレコーダー
●品番	WJ-NX300/4、WJ-NX300/8 WJ-NX300/12、WJ-NX300/16
●故障の状況	できるだけ具体的に

●保証期間中は、保証書の規定に従って出張修理いたします。

保証期間：お買い上げ日から本体1年間

●保証期間終了後は、診断をして修理できる場合はご要望により修理させていただきます。

※修理料金は次の内容で構成されています。

技術料 診断・修理・調整・点検などの費用

部品代 部品および補助材料代

出張料 技術者を派遣する費用

※補修用性能部品の保有期間 **7年**

当社は、本製品の補修用性能部品（製品の機能を維持するための部品）を、製造打ち切り後7年保有しています。

アフターサービスについて、おわかりにならないとき


お買い上げの販売店または保証書表面に記載されています連絡先へお問い合わせください。

取扱説明書に記載されていない方法や、指定の部品を使用しない方法で施工されたことにより事故や損害が生じたときには、当社では責任を負えません。また、その施工が原因で故障が生じた場合は、製品保証の対象外となります。

■使いかた・お手入れ・修理などは、まず、お買い求め先へご相談ください。

■その他ご不明な点は下記へご相談ください。

パナソニック システムお客様ご相談センター

電話 フリーダイヤル  **0120-878-410** 受付：9時～17時30分（土・日・祝祭日は受付のみ）
※携帯電話からもご利用になれます。

ホームページからのお問い合わせは https://biz.panasonic.com/jp-ja/support_cs-contact

ご使用の回線（IP電話やひかり電話など）によっては、回線の混雑時に数分で切れる場合があります。

本書の「保証とアフターサービス」もご覧ください。

【ご相談窓口におけるお客様の個人情報のお取り扱いについて】

パナソニック株式会社およびグループ関係会社は、お客様の個人情報をご相談対応や修理対応などに利用させていただきます。ご相談内容は録音させていただきます。また、折り返し電話をさせていただくためのために発信番号を通知いただいております。なお、個人情報を適切に管理し、修理業務等を委託する場合や正当な理由がある場合を除き、第三者に開示・提供いたしません。個人情報に関するお問い合わせは、ご相談いただきました窓口にご連絡ください。

パナソニック コネクト株式会社

〒812-8531 福岡県福岡市博多区美野島四丁目1番62号