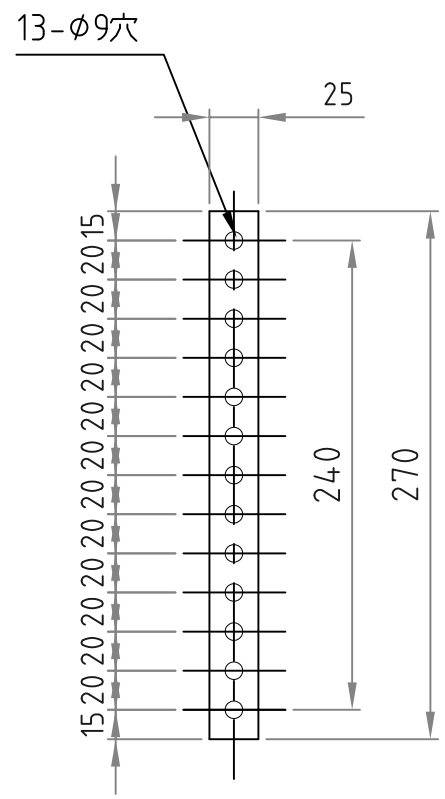


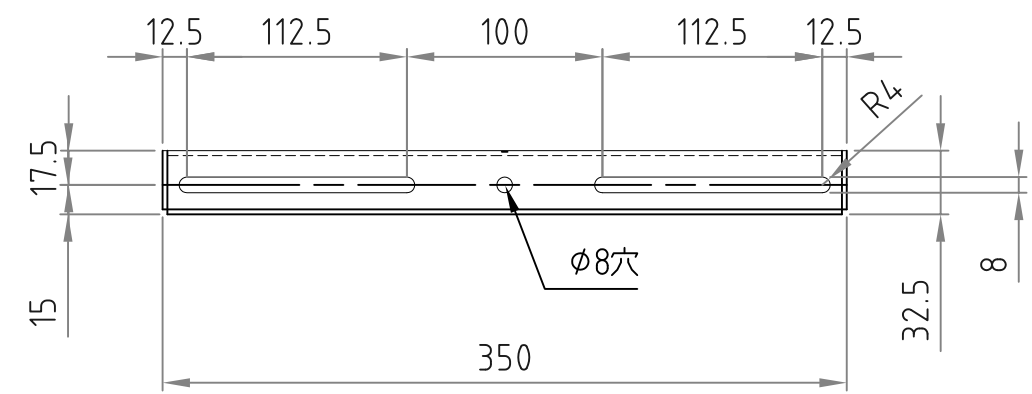
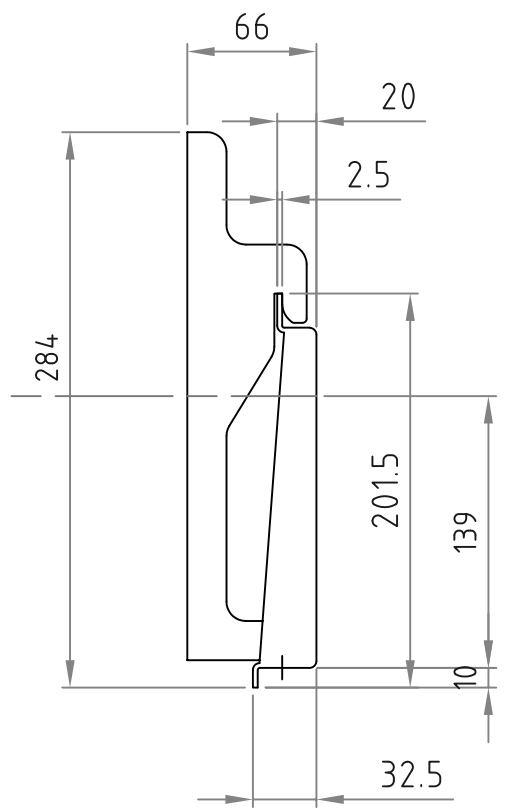
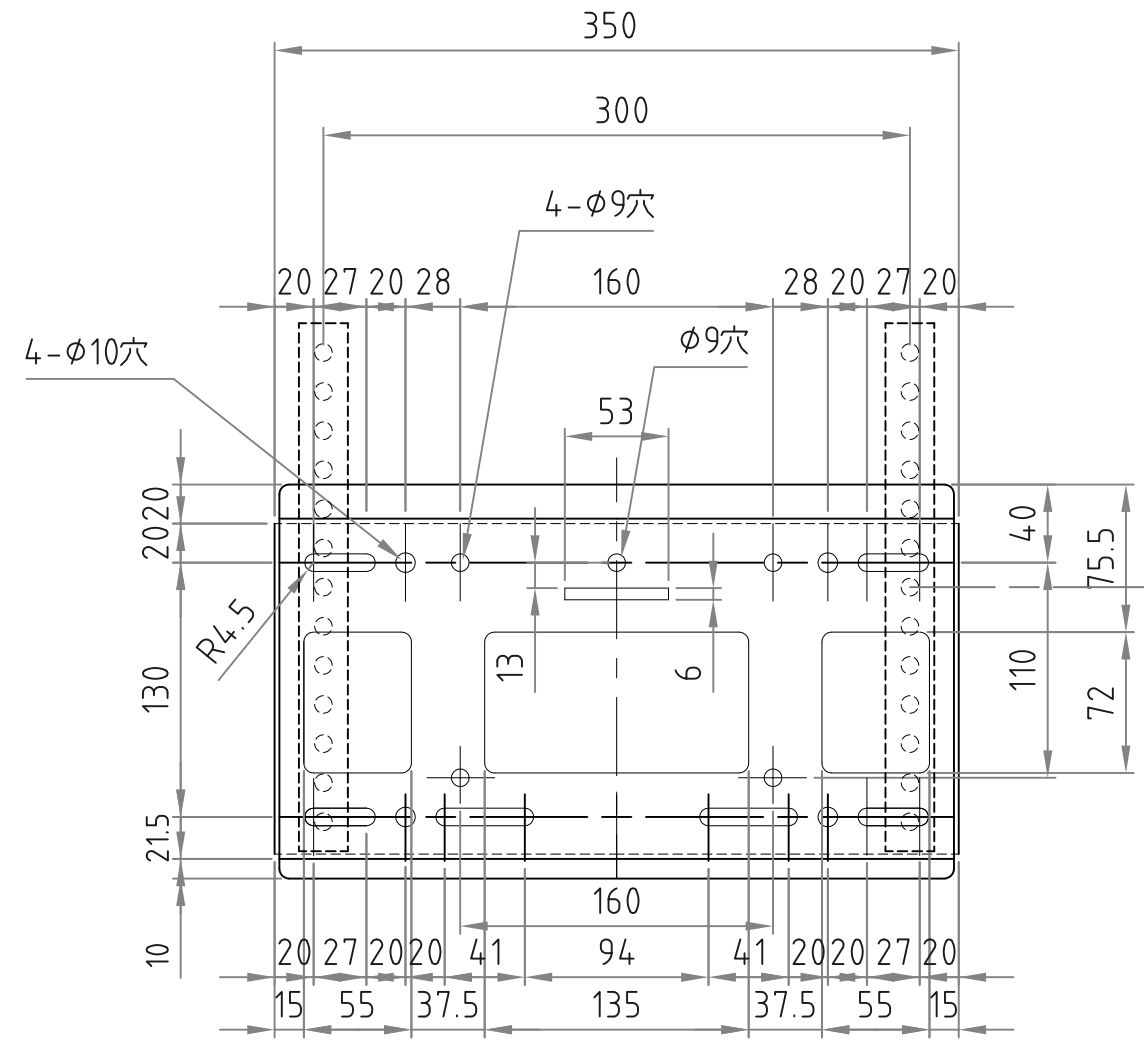
- 材質/仕上  
本体：スチール製/粉体焼付塗装仕上（黒色）
- 付属品  
テレビ取付用ネジPK-502/ワッシャーPK-83B
- 質量  
約2kg
- 耐荷重  
取付ディスプレイ：50kg以下

RoHS2対策商品

テレビ取付ブラケット



ベースプレート



型番 MODEL	MH-451B	△		△	..	
		△	19. 06. 26	寸法追記	△	..
		△	16. 06. 13	レイアウト変更	△	..
名称 NAME	壁掛金具	尺 SCALE	日付 DATE	コード CODE		
		1/4	16. 03. 08			
承認 APPROVE	検 CHECK	製 DRAW	図 DESIGN	 HAYAMI INDUSTRY CO., LTD.		
		mike				