

GV-EDR4700 4MP H.265 Super Low Lux WDR Pro IR Mini Fixed Rugged IP Dome

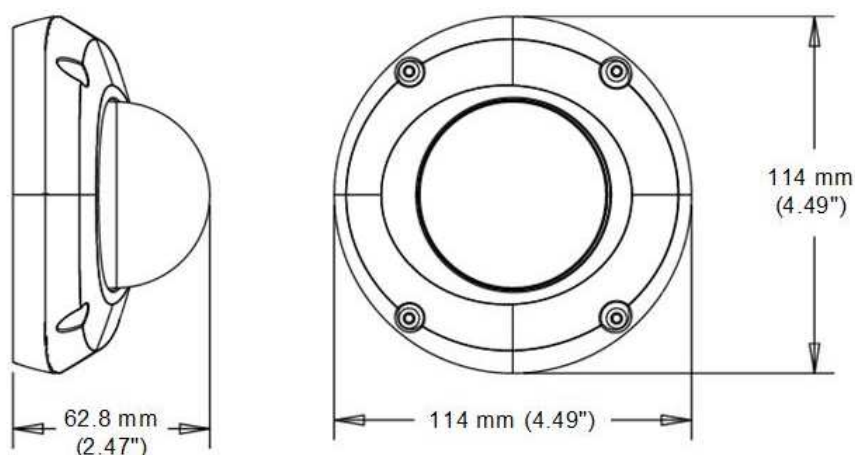


GV-EDR4700 は、400 万画素 CMOS を搭載した H.265/H.264 両対応ネットワークカメラです。
映像圧縮に H.265 コーデックを採用し、H.264 コーデックと比較時、最大 50% の録画容量の削減、ネットワーク帯域幅の軽減を実現します。
(削減/軽減率は撮影環境によって変動します)
赤外線 IR LED/IP67 防水に対応した設置場所を選ばないミニドームカメラです。
(Super LowLux モデル 最低照度 0.03 ルクス)

主な特徴

- 4メガピクセルプログレッシブスキャン Super LowLux CMOS 搭載
- H.265/H.264/MJPEG 圧縮により、高画質、長期間録画 (GV-DVR/NVR/VMS シリーズ統合時)
- Super LowLux モデル 最低照度 0.03 ルクス
- 2592 x 1520 解像度対応(最大 20fps)
- Intelligent IR 搭載 / IR 照射距離最大 15m
- 赤外線 IR LED 内蔵 / IP67 準拠(防水/防滴)
- WDR(ワイドダイナミックレンジ)Pro 機能搭載
- ONVIF(Profiles S)規格対応
- PoE 給電対応

寸法



仕様

カメラ		GV-EDR4700
イメージセンサー		1/3" プログレッシブスキャン super low lux CMOS
画面解像度		2650 (H) x 1440 (V)
最低被写体照度	カラー	0.03 Lux
	白黒	0.02 Lux
	IR ON	0 Lux
シャッタースピード		自動、マニュアル (1/5 ~ 1/16000 秒)
ホワイトバランス		自動、マニュアル (2800 ~ 8500K)
ゲインコントロール		自動
S/N 比		50 dB
WDR Rro		対応
ダイナミックレンジ		120db まで

レンズ		
メガピクセル		対応
ディナイト機能		対応 (IR カットフィルターリムーバブル方式)
焦点距離		2.8 mm
焦点距距離		固定
最大絞り		F/2.0
マウント		M12, 0.5 mm ピッチ
画角(水平)		96°
イメージフォーマット		1/2.7"
レンズ操作	フォーカス	固定
	ズーム	固定
	レンズアイリス	固定
IR LED 数		12
IR 照射距離		15 m
映像		
映像圧縮		H.265、H.264、MJPEG
映像ストリーミング		ストリーム 1 (H.265 または H.264) ストリーム 2 (H.265、H.264 または MJPEG)
フレームレート		50 Hz: 20 fps (2592 x 1520), 25fps (2560 x 1440), 25fps (2048 x 1520) 60 Hz: 20 fps (2592 x 1520), 24fps (2560 x 1440), 30fps (2048 x 1520), * フレームレートとパフォーマンスは接続数やデータのビットレートによって異なります。
画像設定		明るさ、コントラスト、彩度、シャープネス、ガンマ値、ホワイトバランス、フリッカー、画像方向、シャッタースピード、バックライト補正、D/N 感度、WDR(ワイドダイナミックレンジ)、デフォグ、ロールクス、ノイズ除去、測光
音声		非対応
映像解像度		
メインストリーム	4:3	2048 x 1520, 1600 x 1200, 1280 x 960, 640 x 480
	16:9	2592 x 1520, 2560 x 1440 (デフォルト), 2304 x 1296, 1920 x 1080, 1280 x 720, 640 x 360
	5:4	1280 x 1024, 640 x 512
サブストリーム	4:3	1024 x 768, 640 x 480, 320 x 240
	16:9	1280 x 720, 640 x 360 (デフォルト), 448 x 256
	5:4	1280 x 1024, 640 x 512, 320 x 256
ネットワーク		
インターフェース		10/100 イーサネット
インターネットプロトコル		DHCP、DynDNS、FTP、HTTP、HTTPS、NTP、ONVIF (Profile S)、QoS (DSCP)、RTSP、SNMP、SMTP、TCP、UDP、UPnP、3GPP/ISMA
機構		
動作温度計測		対応
レンズ調整	パン	-45° ~ 45°
	チルト	0° ~ 63°
コネクタ	電源	2ピンターミナルブロック、PoE
	イーサネット	Ethernet (10/100 Base-T), RJ-45 cable
LED インジケータ		4 LEDs: リンク、アクト、電源、ステータス
共通		
動作温度	起動時	-20° C ~ 50° C
	運用時	-30° C ~ 50° C
動作湿度		10% ~ 90% (結露無きこと)
電源		12V DC / PoE (IEEE 802.3af)
最大消費電力		6.07 W
寸法		ø 114 x 62.8 mm
重量		600 g
防水/防滴		IP67
耐衝撃性		IK10
認証		CE、FCC、RCM、LVD、RoHS 準拠

Power over Ethernet	
PoE 規格	PoE (IEEE 802.3af Power over Ethernet / PD)
PoE 給電タイプ	End-Span および Mid-Span
PoE 電源出力	ポート当たり 48V DC, 350mA .最大 15.4 ワット
Web インターフェース	
カメラ設定	Web ブラウザ
メンテナンス	Web ブラウザ、専用ユーティリティ
Web ブラウザからのアクセス	ライブ表示、映像録画、映像品質変更、帯域幅設定、スナップショット、音声、ピクチャ・イン・ピクチャ、ピクチャ&ピクチャ、プライバシーマスク、ビデオ印字、デジタル PTZ
言語	Arabic / Bulgarian / Czech / Danish / Dutch / English / Finnish / French / German / Greek / Hebrew / Hungarian / Indonesian / Italian / 日本語 / Lithuanian / Norwegian / Persian / Polish / Portuguese / Romanian / Russian / Serbian / Simplified Chinese / Slovakian / Slovenian / Spanish / Swedish / Thai / Traditional Chinese / Turkish
アプリケーション	
管理ソフトウェア	GV-DVR / NVR (V8.7.1.0)、GV-VMS (V15.11.1.0)、GV-Edge Recording Manager (V1.2.0.0)、GV-Center V2 (V15.10.0.0)、GV-Recording Server (V1.3.0.0)、GV-Redundant / Failover Server (V1.1.0.0)
スマートデバイスアクセス	GV-Eye (iOS および Android)
ライブ表示	ブラウザ (IE、Chrome、Firefox、Safari)、モバイルアプリ
専用遠隔管理ソフトウェア	GV-Control Center、GV-Center V2、GV-VSM

注: 予告なく仕様変更になる場合がございます