

GV-VD3700 3MP H.265 Super Low Lux WDR Pro IR Vandal Proof IP Dome



- 1/2.8" プログレッシブスキャン super low lux CMOS
- 最低被写体照度 0.01 lux
- デュアルストリーム対応 (H.264、H.265 または MJPEG)
- 最大 30 fps (2048 x 1536)
- オートアイリスコントロール P-Iris
- 耐衝撃性能 (IK10 規格準拠)
- 防塵防水機能 (IP67 規格準拠)
- バリフォーカルメガピクセルレンズ
- 3 軸機構 (パン / チルト / 回転)
- デイナイト機能 (IR カットフィルターリムーバブル方式)
- 外部マイク
- Intelligent IR
- IR 照射距離 30 m
- 双方向音声
- センサー入力 1 点、アラーム出力 1 点
- micro SD カードスロット
- DC 12V / PoE (IEEE 802.3af)
- WDR Pro(ワイドダイナミックレンジプロ)
- デフォグ
- ビデオ印字
- 撮影環境変化アラーム
- 3D ノイズリダクション
- IP アドレスフィルタリング
- iPhone、iPad、Android、3GPP 対応
- 31 言語対応 Web インターフェイス
- ONVIF (Profile S) 準拠

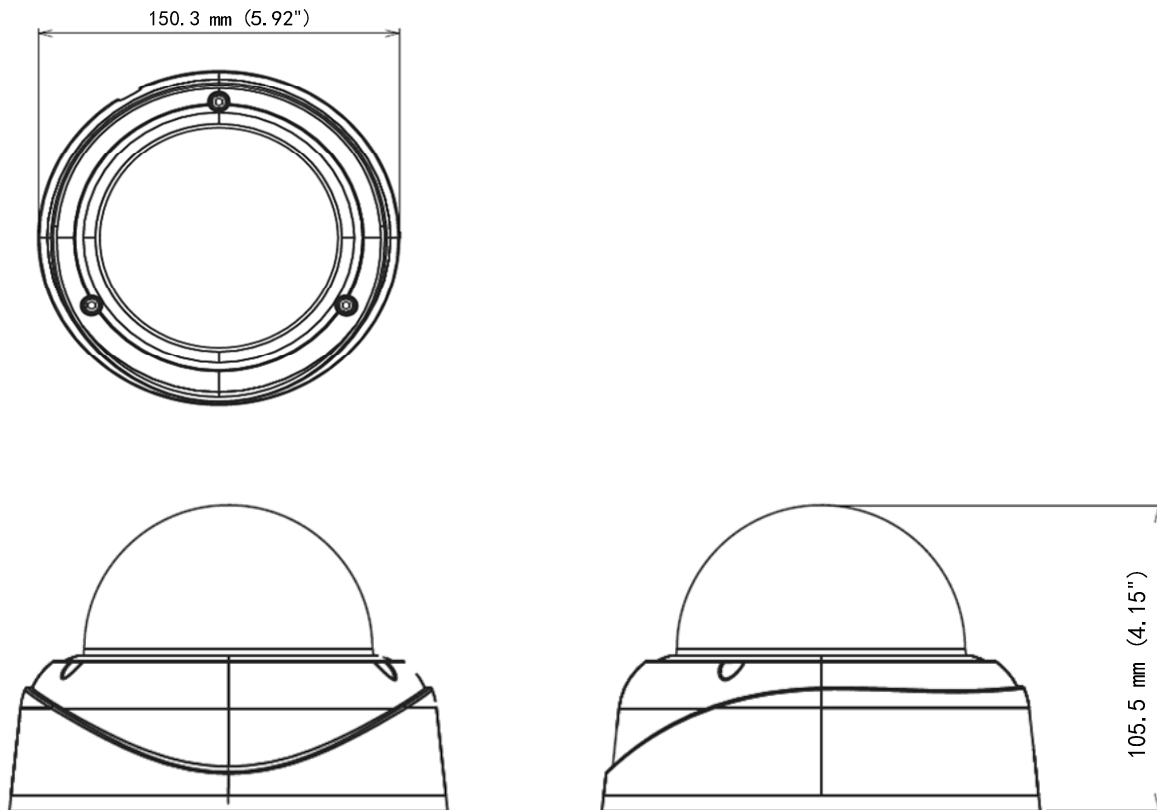
概要

GV-VD3700 は、300 万画素 CMOS を搭載した H.265/H.264 両対応ネットワークカメラです。

映像圧縮に H.265 コーデックを採用し、H.264 コーデックと比較時、最大 50%の録画容量の削減、ネットワーク帯域幅の軽減を実現します。
(削減/軽減率は撮影環境によって変動します)

IP67 準拠防水に加え、赤外線 LED を搭載した屋外設置に最適なドーム型ネットワークカメラです。

寸法



仕様

カメラ		
イメージセンサー	1/2.8" プログレッシブスキャン super low lux CMOS	
画面解像度	2048 (H) x 1536 (V)	
最低被写体照度	カラー	0.01 Lux
	白黒	
	IR ON	0 Lux
シャッタースピード	自動、マニュアル (1/5 ~ 1/8000 秒)	
ホワイトバランス	自動、マニュアル (2800K ~ 8500K)	
ゲインコントロール	自動	
S/N 比	54 dB	
WDR Pro	対応	
ダイナミックレンジ	120 dB	
逆光補正	対応	
レンズ		
メガピクセル	対応	
デイトライト機能	対応 (IR カットフィルターリムーバブル方式)	
レンズタイプ	パリアフォーカル	
焦点距離	2.8 ~ 12 mm	
最大絞り	F/1.7	
マウント	Ø 14 mm	
イメージフォーマット	1/2.7"	
画角(水平)	98° ~ 35°	
稼働時	フォーカス	マニュアル (with lock)
	ズーム	マニュアル (with lock)
	レンズアイリス	P-Iris
最大 トルク (フォーカス / ズームネジ)	0.049 N.m	
IR LED 数	12 個	
IR 照射距離	30 m	

映像		
映像圧縮		H.265、H.264、MJPEG
映像ストリーミング	ストリーム 1	H.265 または H.264
	ストリーム 2	H.265、H.264 または MJPEG
フレームレート		30 fps (2048 x 1536) (60/50 Hz) * フレームレートとパフォーマンスは接続数やデータのビットレートによって異なります。
画像設定		明るさ、コントラスト、彩度、シャープネス、ガンマ値、ホワイトバランス、フリッカー、画像方向、シャッタースピード、バックライト補正、D/N 感度、WDR(ワイドダイナミックレンジ)、デフォグ、ロールクス、ノイズ除去、測光
音声圧縮		G.711
音声対応		双方向音声
センサー入力		入力 × 1 (無電圧接点)
アラーム出力		出力 × 1 (200 mA 5V DC)
映像解像度		
メインストリーム	4:3	2048 x 1536 (デフォルト)、1600 x 1200、1280 x 960、640 x 480
	16:9	1920 x 1080、1280 x 720、640 x 360
	5:4	1280 x 1024、640 x 512
サブストリーム	4:3	1024 x 768、640 x 480 (デフォルト)、320 x 240
	16:9	1280 x 720、640 x 360、448 x 256
	5:4	1280 x 1024、640 x 512、320 x 256
ネットワーク		
インターフェイス		10/100 Ethernet
イーサネットプロトコル		DHCP、DynDNS、FTP、HTTP、HTTPS、NTP、ONVIF (Profile S)、PSIA、QoS (DSCP)、RTSP、SNMP、SMTP、TCP、UDP、UPnP、3GPP/ISMA
機構部		
動作温度計測		対応
レンズ調整	パン	0° ~ 360°
	チルト	90° ~ 180°
	回転	0° ~ 355°
コネクタ	電源	2 ピンターミナルブロック、PoE
	イーサネット	イーサネット (10/100 Base-T)、RJ-45
	音声	入力 × 1 (マイク用 2 ピンターミナルブロック) 出力 × 1 (マイク用 2 ピンターミナルブロック)
	デジタル I/O	4 ピンターミナルブロック
	ローカルストレージ	Micro SD カードスロット (SD/SDHC/SDXC/UHS-I, Class 10 推奨) * UHS-II カード形式には非対応。
LED インジケーター		2 LED: 電源、ステータス
共通		
動作温度	起動時	-20° C ~ 50° C
	映像	-30° C ~ 50° C
動作湿度		10% ~ 90% (結露なきこと)
電源		12V DC / PoE (IEEE 802.3af)
消費電力		12.6 W
寸法		ø 150.3 x 105.5 mm
重量		800 g
防水・防滴		IP67
耐衝撃性		IK10
認証		CE、FCC、RCM、LVD、RoHS 準拠
Power over Ethernet		
PoE Standard		PoE (IEEE 802.3af Power over Ethernet / PD)
PoE 給電タイプ		End-Span
PoE 電源出力		Per Port 48V DC、350 mA、最大 15.4 ワット
Web インターフェイス		
カメラ設定		Web ブラウザ
メンテナンス		Web ブラウザ、専用ユーティリティ

Web ブラウザからのアクセス	ライブ表示、映像録画、映像品質変更、帯域幅設定、スナップショット、音声、ピクチャ・イン・ピクチャ、ピクチャ&ピクチャ、プライバシーマスク、ビデオ印字、ビジュアル IO、撮影環境変化アラーム、デジタル PTZ
言語	Arabic / Bulgarian / Czech / Danish / Dutch / English / Finnish / French / German / Greek / Hebrew / Hungarian / Indonesian / Italian / 日本語 / Lithuanian / Norwegian / Persian / Polish / Portuguese / Romanian / Russian / Serbian / Simplified Chinese / Slovakian / Slovenian / Spanish / Swedish / Thai / Traditional Chinese / Turkish
アプリケーション	
カメラ設定	GV-Backup Center、GV-VMS
スマートデバイス	GV-Eye (iOS および Android)
ライブ表示	ブラウザ (IE、Chrome、Firefox、Safari)、モバイルアプリ
専用遠隔監視ソフトウェア	GV-Control Center、GV-Center V2、GV-VSM

注:

1. カバーを拭く際に、衣服などの布を使用しないでください。傷の原因となります。
2. 予告なく仕様変更になる場合がございます。
3. メモリーカードを録画に使用する際は、以下の点にご注意ください:
 - カメラへの物理的衝撃、停電、メモリーカードの着脱時にデータへのアクセスが行われている場合や、メモリーカードの書き込み上限に達した場合など、メモリーカード上に記録されたデータが破損する場合があります。これらの状況に対する保証は致しません。
 - メモリーカードは長期間アクセスがない場合、データが消失する可能性があります。メモリーカードにアクセスする頻度が少ない場合は、バックアップを定期的にとるなどの措置を講じてください。
 - メモリーカードは消耗品です。導入されている箇所や録画条件などにより、その耐久性は異なります。定期的なバックアップを行い、最低でも年に一度メモリーカードを交換してください。
 - 停電時のデータ損傷・機器損傷を防ぐため、UPS のご利用をお勧め致します。
 - パフォーマンスを得るため、MLC NAND フラッシュ Class10 の Micro SD カードのご利用をお勧め致します。
 - 読み書き速度が 6 MB/s 以下となった場合や、頻繁にメモリーカードが検出されなくなった場合は、メモリーカードを交換してください。
4. GV-Eye アプリケーションをご使用になる場合は、GV-IPCAM H.265 モデルの映像コーデックの設定を H.264 に変更してください。