

## GV-BL3700 3MP H.265 Super Low Lux WDR Pro IR Bullet IP Camera



- 1/2.8" プログレッシブスキャン super low lux CMOS
- 最低被写体照度 0.01 lux
- デュアルストリーム対応 (H.265、H.264 または MJPEG)
- 最大 30 fps (2048 x 1536)
- オートアイリスコントロール P-Iris
- 耐衝撃性能 (IK10 規格準拠)
- 防塵防水機能 (IP67 規格準拠)
- デイナイト機能 (IR カットフィルターリムーバブル方式)
- Intelligent IR
- IR 照射距離 30 m
- 双方向音声
- センサー入力 1 点、アラーム出力 1 点
- micro SD カードスロット
- DC 12V / PoE (IEEE 802.3af)
- WDR Pro(ワイドダイナミックレンジプロ)
- デフォグ
- ビデオ印字
- 撮影環境変化アラーム
- 3D ノイズリダクション
- IP アドレスフィルタリング
- iPhone、iPad、Android、3GPP 対応
- 31 言語対応 Web インターフェイス
- ONVIF (Profile S) 準拠

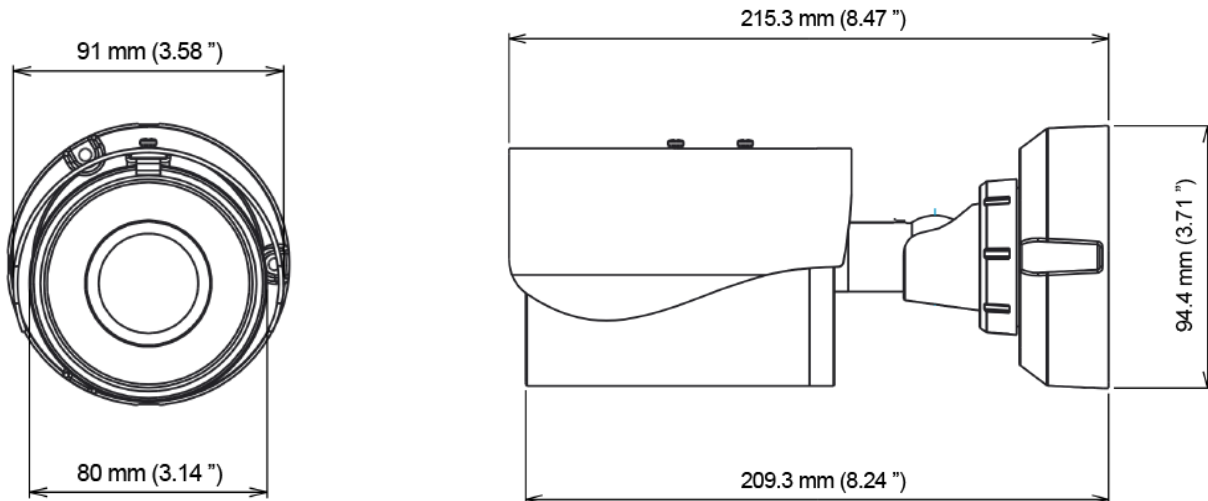
### 概要

GV-BL3700 は、300 万画素 CMOS を搭載した H.265/H.264 両対応ネットワークカメラです。

映像圧縮に H.265 コーデックを採用し、H.264 コーデックと比較時、最大 50%の録画容量の削減、ネットワーク帯域幅の軽減を実現します。  
(削減/軽減率は撮影環境によって変動します)

IP67 準拠防水に加え、赤外線 LED を搭載した屋外設置に最適なハウジング一体型小型ネットワークカメラです。

## 寸法



## 仕様

カメラ		
イメージセンサー		1/2.8" プログレッシブスキャン CMOS
画面解像度		2048 (H) x 1536 (V)
最低被写体照度	カラー	0.01 Lux
	白黒	0.01 Lux
	IR ON	0 Lux
シャッタースピード		自動、マニュアル (1/5 ~ 1/8000 秒)
ホワイトバランス		自動、マニュアル (2800K ~ 8500K)
ゲインコントロール		自動
S/N 比		54 dB
WDR Pro		対応
ダイナミックレンジ		最大 120dB
逆光補正		対応
レンズ		
メガピクセル		対応
焦点距離		2.8 ~ 12mm
デナイト機能		対応 (IR カットフィルターリムーバブル方式)
レンズタイプ		パリアフォーカルレンズ
最大絞り		F/1.7
マウント		Ø 14 mm
イメージフォーマット		1/2.7"
画角(水平)		98° ~ 35°
映像	フォーカス	マニュアル (with lock)
	ズーム	マニュアル (with lock)
	レンズアイリス	P-Iris
トルク (フォーカス / ズームネジ)		0.049 N.m
IR LED 数		12 個
IR 照射距離		30 m
映像		
映像圧縮		H.265、H.264、MJPEG
映像ストリーミング		ストリーム 1 (H.265 または H.264) ストリーム 2 (H.265、H.264 または MJPEG)
フレームレート		30 fps (2048 x 1536) (60/50 Hz) * フレームレートとパフォーマンスは接続数やデータのビットレートによって異なります。
画像設定		明るさ、コントラスト、彩度、シャープネス、ガンマ値、ホワイトバランス、フリッカー、画像方向、シャッタースピード、バックライト補正、D/N 感度、WDR Pro(ワイドダイナミックレンジ Pro)、デフォグ、ロールクス、ノイズ除去、測光

映像		
音声圧縮		G.711
音声対応		双方向音声
センサー入力		入力 × 1 (無電圧接点)
アラーム出力		デジタル出力 × 1 (200 mA 5V DC)
映像解像度		
メインストリーム	4:3	2048 × 1536 (デフォルト)、1600 × 1200、1280 × 960、640 × 480
	16:9	1920 × 1080、1280 × 720、640 × 360
	5:4	1280 × 1024、640 × 512
サブストリーム	4:3	1024 × 768、640 × 480 (デフォルト)、320 × 240
	16:9	1280 × 720、640 × 360、448 × 256
	5:4	1280 × 1024、640 × 512、320 × 256
ネットワーク		
インターフェイス		10/100 Ethernet
プロトコル		DHCP、DynDNS、FTP、HTTP、HTTPS、NTP、ONVIF (Profile S)、PSIA、QoS (DSCP)、RTSP、SNMP、SMTP、TCP、UDP、UPnP、3GPP/ISMA
機構部		
動作温度計測		対応
レンズ調整	パン	0° ~ 360°
	チルト	90° ~ 180°
	回転	0° ~ 360°
コネクタ	電源	2 ピンターミナルブロック、PoE
	イーサネット	イーサネット (10/100 Base-T)、RJ-45 ケーブル
	音声	入力 × 1 (マイクロフォン用 2 ピンターミナルブロック) 出力 × 1 (マイクロフォン用 2 ピンターミナルブロック)
	デジタル I/O	4 ピンターミナルブロック
	ローカルストレージ	Micro SD カードスロット (SD/SDHC/SDXC/UHS-I, Class 10 推奨) * UHS-II カード形式には非対応。
LED インジケータ		2 LED: 電源、ステータス
共通		
動作温度	起動時	-20° C ~ 50° C
	映像	-30° C ~ 50° C
動作湿度		10% ~ 90% (結露なきこと)
電源		12V DC / PoE (IEEE 802.3af)
最大消費電力		12.6 W
寸法		215.3 × 91 × 94.4 mm
重量		850 g
防水・防滴		IP67
耐衝撃性		IK10
認証		CE、FCC、RCM、LVD、RoHS 準拠
Power over Ethernet		
PoE Standard		PoE (IEEE 802.3af Power over Ethernet / PD)
PoE 給電タイプ		End-Span
PoE 電源出力		Per Port 48V DC、350 mA 最大 15.4 ワット
Web インターフェイス		
カメラ設定		Web ブラウザ
メンテナンス		Web ブラウザ、専用ユーティリティ
Web ブラウザからのアクセス		ライブ表示、映像録画、映像品質変更、帯域幅設定、スナップショット、デジタル I/O コントロール、音声、ピクチャ・イン・ピクチャ、ピクチャ&ピクチャ、プライバシーマスク、ビジュアル IO、撮影環境変化アラーム、ビデオ印字、デジタル PTZ
言語		Arabic / Bulgarian / Czech / Danish / Dutch / English / Finnish / French / German / Greek / Hebrew / Hungarian / Indonesian / Italian / 日本語 / Lithuanian / Norwegian / Persian / Polish / Portuguese / Romanian / Russian / Serbian / Simplified Chinese / Slovakian / Slovenian / Spanish / Swedish / Thai / Traditional Chinese / Turkish
アプリケーション		
カメラ設定		GV-Backup Center、GV-VMS
スマートデバイス		GV-Eye (iOS および Android)
ライブ表示		ブラウザ (IE、Chrome、Firefox、Safari)、モバイルアプリ
専用遠隔監視ソフトウェア		GV-Control Center、GV-Center V2、GV-VSM

**注:**

1. 予告なく仕様変更になる場合がございます。
2. メモリーカードを録画に使用する際は、以下の点にご注意ください:
  - カメラへの物理的衝撃、停電、メモリーカードの着脱時にデータへのアクセスが行われている場合や、メモリーカードの書き込み上限に達した場合など、メモリーカード上に記録されたデータが破損する場合があります。これらの状況に対する保証は致しません。
  - メモリーカードは長期間アクセスがない場合、データが消失する可能性があります。メモリーカードにアクセスする頻度が少ない場合は、バックアップを定期的にとるなどの措置を講じてください。
  - メモリーカードは消耗品です。導入されている箇所や録画条件などにより、その耐久性は異なります。定期的なバックアップを行い、最低でも年に一度メモリーカードを交換してください。
  - 停電時のデータ損傷・機器損傷を防ぐため、UPS のご利用をお勧め致します。
  - パフォーマンスを得るため、MLC NAND フラッシュ Class10 の Micro SD カードのご利用をお勧め致します。
  - 読み書き速度が 6 MB/s 以下となった場合や、頻繁にメモリーカードが検出されなくなった場合は、メモリーカードを交換してください。
3. GV-Eye は H.265 コーデックには対応していません。GV-Eye に接続する場合は、映像コーデックを H.264 に設定してください。