

箱型・フルHDネットワークカメラ ESN-H9300/ESN-H9500

■機器概要

本製品は、高精細フル HD&H.264 出力の箱型ネットワークカメラです。

■機器仕様

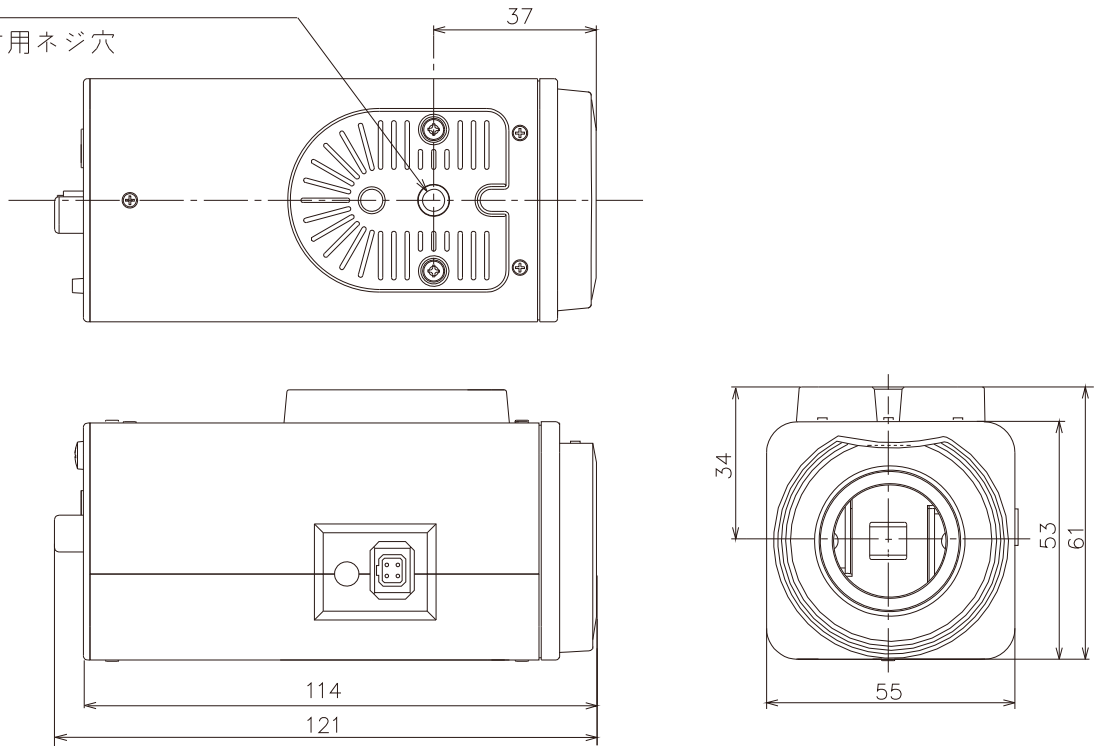
	ESN-H9300	ESN-H9500
■カメラ部		
撮像デバイス	1/3 型 CMOS	
有効画素数	212 万画素、1944(H)×1092(V)	
撮像面積	水平 5.3 mm×垂直 3.0 mm	
カラー撮像方式	単板 原色 ローリングシャッター方式	
走査方式	プログレッシブ	
最低被写体照度 (F1.2,AGC HIGH)	カラー:0.3 lx (50IRE)、0.15 lx (25IRE) 白黒:0.03 lx (50IRE)、0.015 lx (25IRE)	
ホワイトバランス	ATW(自動追尾)、AWC	
A G C	有り(OFF、MID、HIGH)	
電子シャッター	Auto:1/30~1/10000、Manual:1/30、1/50、1/60、1/100、1/250、1/500、1/1000、1/2000、1/4000、1/10000	
電子感度アップ	可能 OFF、×2、×4、×8、×16、×32、×60	
B L C (逆光補正)	設定可能:OFF、エリア 1、エリア 2、エリア 3、エリア 4	
カラーレベル	調整可能	
エンハンスレベル	調整可能	
ブラックレベル	調整可能	
3 次元ノイズリダクション	有り	
ワイドダイナミックレンジ	有り	
シーンファイル	8 種類設定可能	
A L C プライオリティ	MOTION/PICTURE/COMBO から選択	
デイトライト機能	IRカットフィルタ挿抜	IRカットフィルタ挿抜
プライバシーマスク	付(矩形形状設定可能)	
アラーム入力	—	2 系統、メイク/ブレイク/グル接続
アラーム出力	—	2 系統、オープンコレクター出力
モニター出力	NTSC/PAL 方式(スイッチ切替)設置時調整用	
音声出力	—	最大 1.9 V±0.25 V(10 kΩ 終端、0 dBfs 時)
マイク入力	—	プラグインパワー方式、2.7 V±0.2 V DC、インピーダンス 2.2 kΩ ±0.2 kΩ
マイクゲイン	—	設定可能
S D カードスロット	有り(SDHC 対応)	
■ネットワーク部		
インターフェース	RJ-45 10BASE-T/100BASE-TX (AUTO NEGOTIATION/MANUAL)	
通信プロトコル	TCP/IP,UDP/IP,FTP,ICMP,ARP,DHCP,SNTP,HTTP,SMT,SMTP,DSCP,RTT,IGMP,SNMP,HTTPS	
画像圧縮方式/画像サイズ	H.264、JPEG:1920×1080、1280×960、1280×720、640×480、640×360、320×240 / MPEG4:640×480、320×240	
圧縮設定(H.264)	ビットレート設定可能	
圧縮設定(JPEG)	バリエーションファイルサイズ VFS、アペレージファイルサイズ AFS 選択可能	
圧縮設定(MPEG4)	ビットレート設定可能	
フレームレート	最高 30 fps(1920×1080)	
音声圧縮方式	—	μ-Law(64 kbps)、AD/DA:16bit、fs=8 kHz、モノラル
音声ファイル再生機能	—	有り
音声ファイル	—	WAVE ファイル形式(リニア PCM、8 kHz、16 bit、モノラル)
配信方式	ユニキャスト/マルチキャスト(IGMP Ver.2 対応)	
ビューワー	Web ブラウザ(Windows7:IE8.0、WindowsVista:IE7.0、WindowsXP:IE6.0)	
接続クライアント数	最大 20	
マルチレゾリューション機能	異なる解像度で同時に 3 ストリーム配信可能(2 種類の圧縮方式まで)	
動き検出機能	有り	
いたざら検出機能	—	有り
音声検出機能	—	有り
プリポスト記録	プリポストアラーム記録可能(内蔵 SDRAM)	プリポストアラーム記録可能(FTP サーバもしくは SD カードを使用)
Web サーバー機能	—	有り
FTP サーバー機能	—	有り
FTP クライアント機能	—	有り
メール通知機能	有り	
DHCP クライアント機能	選択可能(工場出荷時:無効)	
S N T P クライアント機能	有り(有効/無効、手動設定可能)	
アクセス保護機能	有り(パスワードによる 3 段階設定)	
ローカル録画機能	SD カードに記録(連続記録、アラーム記録、ネットワーク障害時記録)	
デジタル P T Z 機能	有り	
■レンズ部		
焦点距離(倍率)	CS マウントレンズ(別売)	
バックフォーカス調整	手動	手動/Auto(レンズフォーカス微調整を遠隔操作で可能)
■総合部		
電源	DC -48 V(IEEE802.3af 準拠の PoE)	AC 24 V 50 Hz/60 Hz・DC -48 V(IEEE802.3af 準拠の PoE)
消費電力・電流	120 mA(消費電力 5.8 W)	6.5 W (PoE)・0.5 A (AC 24 V)
周囲温度	-10 °C~+50 °C(動作)、0 °C~40 °C(推奨)	
湿度	20 %~90 %RH(結露なきこと)	
防水性能	—	
外形寸法(W×H×D)	55×53×123.5 mm	55×53×123.5 mm
質量	360 g	360 g
仕上	本体:パールグレー(マンセル 0.9PB8.5/0.4 近似)、ライン色:ライトシルバー(マンセル 1.5PB8.4/0.3 近似)	

■外観

<ESN-H9300>

1/4-20UNC

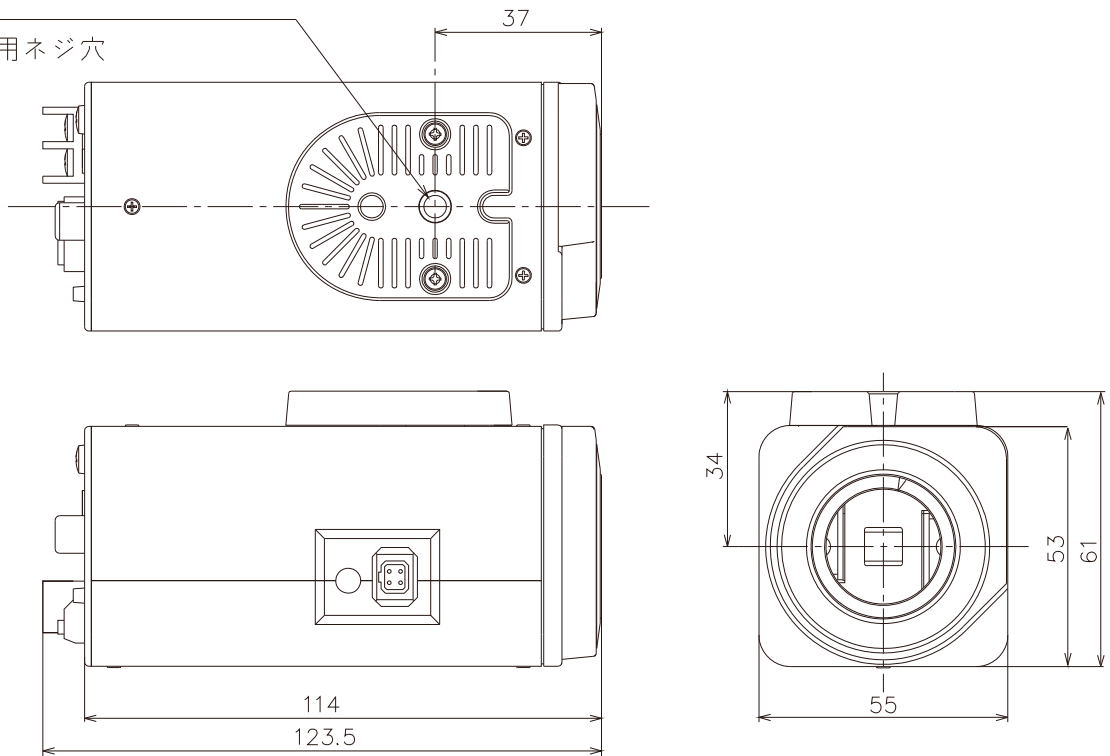
カメラ取付用ネジ穴



<ESN-H9500>

1/4-20UNC

カメラ取付用ネジ穴



単位:mm

※仕様および外観は改良のため、予告無く変更することがあります。
平成25年2月現在