

ドーム型・フルHDネットワークカメラ ESN-H2300/ESN-H2500

■機器概要

本製品は、高精細フル HD&H.264 出力のドーム型ネットワークカメラです。

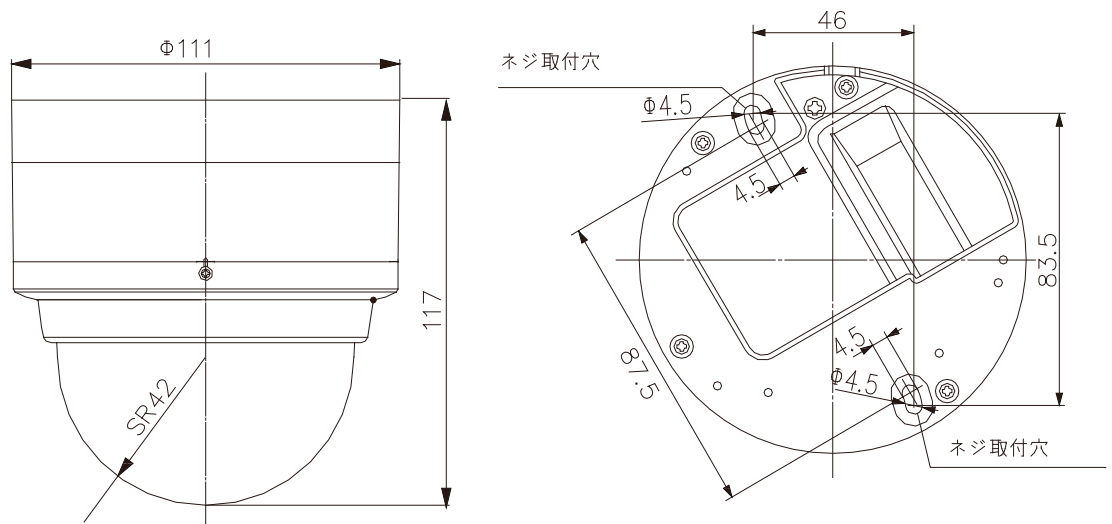
■機器仕様

	ESN-H2300	ESN-H2500
■カメラ部		
撮像デバイス	1/3 型 CMOS	
有効画素数	212 万画素、1944(H)×1092(V)	
撮像面積	水平 5.3 mm × 垂直 3.0 mm	
カラー撮像方式	単板 原色 ローリングシャッター方式	
走査方式	プログレッシブ	
最低被写体照度 (F1.2, AGC HIGH)	カラー: 0.3 lx (50IRE)、0.15 lx (25IRE)	カラー: 0.3 lx (50IRE)、0.15 lx (25IRE)
	白黒: 0.25 lx (50IRE)、0.125 lx (25IRE)	白黒: 0.03 lx (50IRE)、0.015 lx (25IRE)
ホワイトバランス	ATW(自動追尾)、AWC	
A G C	有り(OFF、MID、HIGH)	
電子シャッター	Auto: 1/30~1/10000、Manual: 1/30、1/50、1/60、1/100、1/250、1/500、1/1000、1/2000、1/4000、1/10000	
電子感度アップ	可能 OFF、×2、×4、×8、×16、×32、×60	
B L C (逆光補正)	設定可能: OFF、エリア 1、エリア 2、エリア 3、エリア 4	
カラーレベル	調整可能	
エンハンスレベル	調整可能	
ブラックレベル	調整可能	
3 次元ノイズリダクション	有り	
ワイドダイナミックレンジ	有り	
シーンファイル	8 種類設定可能	
A L C プライオリティ	MOTION/PICTURE/COMBO から選択	
デナイト機能	簡易方式	IRカットフィルタ挿抜
プライバシーマスク	付(矩形形状設定可能)	
アラーム入力	—	2 系統、メイク/ブレイク/トグル接点
アラーム出力	—	2 系統、オープンコレクター出力
モニター出力	NTSC/PAL 方式(スイッチ切替) 設置時調整用	
音声出力	—	最大 1.9 V±0.25 V(10 kΩ 終端、0 dBfs 時)
マイク入力	—	プラグインパワー方式、2.7 V±0.2 V DC、インピーダンス 2.2 kΩ±0.2 kΩ
マイクゲイン	—	設定可能
S D カードスロット	有り(SDHC 対応)	
■ネットワーク部		
インターフェース	RJ-45 10BASE-T/100BASE-TX (AUTO NEGOTIATION/MANUAL)	
通信プロトコル	TCP/IP、UDP/IP、FTP、ICMP、ARP、DHCP、SNTP、HTTP、SMTP、DSCP、RTP、IGMP、SNMP、HTTPS	
画像圧縮方式/画像サイズ	H.264、JPEG: 1920×1080、1280×960、1280×720、640×480、640×360、320×240 / MPEG4: 640×480、320×240	
圧縮設定(H.264)	ビットレート設定可能	
圧縮設定(JPEG)	バリエーションファイルサイズ VFS、アペレージファイルサイズ AFS 選択可能	
圧縮設定(MPEG4)	ビットレート設定可能	
フレームレート	最高 30 fps(1920×1080)	
音声圧縮方式	—	μ-Law(64 kbps)、AD/DA: 16bit、fs=8 kHz、モノラル
音声ファイル再生機能	—	有り
音声ファイル	—	WAVE ファイル形式(リニア PCM、8 kHz、16 bit、モノラル)
配信方式	ユニキャスト/マルチキャスト(IGMP Ver.2 対応)	
ビューワー	Web ブラウザ(Windows7: IE8.0、Windows Vista: IE7.0、Windows XP: IE6.0)	
接続クライアント数	最大 20	
マルチレゾリューション機能	異なる解像度で同時に 3 ストリーム配信可能(2 種類の圧縮方式まで)	
動き検出機能	有り	
いたづら検出機能	—	有り
音声検出機能	—	有り
プリポスト記録	プリポストアラーム記録可能(内蔵 SDRAM)	プリポストアラーム記録可能(FTP サーバもしくは SD カードを使用)
Web サーバー機能	有り	
FTP クライアント機能	有り	
メール通知機能	有り	
DHCP クライアント機能	選択可能(工場出荷時: 無効)	
SNTP クライアント機能	有り(有効/無効、手動設定可能)	
アクセス保護機能	有り(パスワードによる 3 段階設定)	
ローカル録画機能	SD カードに記録(連続記録、アラーム記録、ネットワーク障害時記録)	
デジタル PTZ 機能	有り	

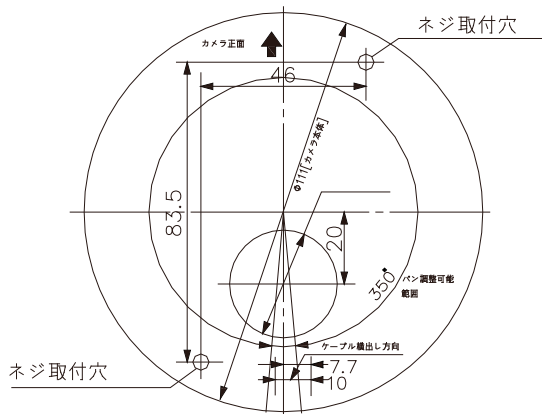
■レンズ部		
焦点距離(倍率)	f = 2.8 mm~10.5 mm(3.75 倍)	f = 3 mm~9 mm(3 倍)
最大口径比	F1.2~F2.6	F1.2(f=3 mm)~F2.1(f=9 mm)
包括角度 (理論値)	f=2.8 mm: 110° × 59° f=10.5 mm: 31° × 17°	f=3 mm: 103° × 55° f=9 mm: 35° × 20°
絞り範囲	F=1.2~360 相当	
撮像角度調整	パン	±175°
	チルト	天井取付で真下から±80°
	ローテーション	±100°
IR フィルタ切換	—	有り
近赤外	—	対応
バックフォーカス調整	手動	手動/Auto(レンズフォーカス微調整を遠隔操作で可能)
■総合部		
電源	DC -48 V(IEEE802.3af 準拠の PoE)	AC 24 V 50 Hz/60 Hz ・ DC -48 V(IEEE802.3af 準拠の PoE)
消費電力・電流	120 mA(消費電力 5.8 W)	6.5 W (PoE) ・ 0.5 A (AC 24 V)
周囲温度	-10 °C~+50 °C(動作)、0 °C~40 °C(推奨)	
湿度	20 %~90 %RH(結露なきこと)	
防水性能	—	
外形寸法(W×H×D)	φ111 mm×117 mm	
質量	450 g	
仕上	本体:パールグレー(マンセル 0.9PB8.5/0.4 近似)、ライン色:ライトシルバー(マンセル 1.5PB8.4/0.3 近似)	

■外観

外形寸法図



天井取付穴



単位:mm

※ 仕様および外観は改良のため、予告無く変更することがあります。
平成 25 年 2 月現在