

1080pアナログHD32倍PTZカメラ HCP-6320KN

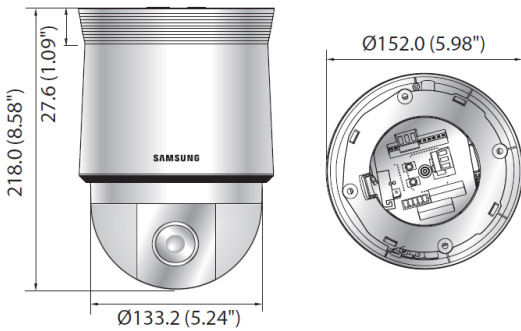
兼松サステック株式会社



特徴

- ・Full HD(1920×1080,30fps)解像度
- ・光学32倍ズーム(4.44～142.6mm),デジタルズーム16倍
- ・デイナイト(ICR),デフォグ,WDR(120dB),SSNRⅢ
- ・プリセット700°/秒

寸法(単位mm)



仕様

型式	HCP-6320KN	
映像		
撮像素子	1/2.8"2.38M CMOS	
総画素数	全体1,952(H)×1,116(V),2.18M ピクセル	
有効画素数	有効1,944(H)×1,104(V),2.14Mピクセル	
走査システム	プログレッシブ	
S/N比	50dB	
最低照度	カラー0.2ルクス(1/30S) 0.003ルクス(2S)	
	BW0.01ルクス(1/30S) 0.0001ルクス(2S)	
映像出力	BNC(CVBS/AHD)	
レンズ		
焦点距離	4.44～142.6mm(Optical32×)	
MAX口径比	F1.6(Wide)/F4.4(Tele)	
画角	H:62.8°(Wide)～2.23°(Tele)	
	V:36.8°(Wide)～1.26°(Tele)	
最低被写体距離	1.5m(Wide),2m(Tele)	
アイリス制御	自動/OnePush/手動	
レンズタイプ/マウントタイプ	DC自動アイリス/ボードイン	
PAN/TILT		
パン範囲/速度	360° エンドレス プリセット700°/秒,手動0.024/～200°/秒	
チルト範囲/速度	210°(-15°～195°) プリセット700°/秒,手動0.024/～200°/秒	
プリセット/誤差	255箇所 ±0.2°	
操作		
カメラタイトル	Off/On	
デイナイト	カラー/モノクロ/オート(ICR)	
逆光補正	BLC/WDR(120dB)/Off	
SSDR	On/Off(レベル調整)	
DNR	SSNRⅢ	
モーション検知	On/Off(4箇所)	
プライバシーマーキング	On/Off	
ゲイン制御	低/中/高/手動	
ホワイトバランス	ATW/AWC/Manual/indoor/outdoor	
電子シャッター	自動(2～12,000秒)/A.FLK/手動	
デジタルズーム	16倍(On/Off)	
反転/ミラー	On/Off	
インテリジェントビデオ	タンパリング・バーチャルライン・出現/消失・進入/退出	
アラーム入出力	入力4/出力2	
遠隔制御	RS485	
RS485プロトコル	Samsung-T/E・Pelco-P/D・Sungjin Panasonic・Honeywell・AD・Bosch・Vicon・GE	
環境		
動作温度/湿度	-10℃～+55℃/90%RH以下	
電源		
入力電圧	24VAC±10%	
消費電力	MAX20W	
物理的仕様		
カラー/材質	アイボリー/プラスチック+メタル	
寸法	φ152.0×218.0mm	
重量	2.2Kg	

* 本製品の仕様・外観は予告なく変更されることがあります。

各種取付金具・ハウジング(別売)

