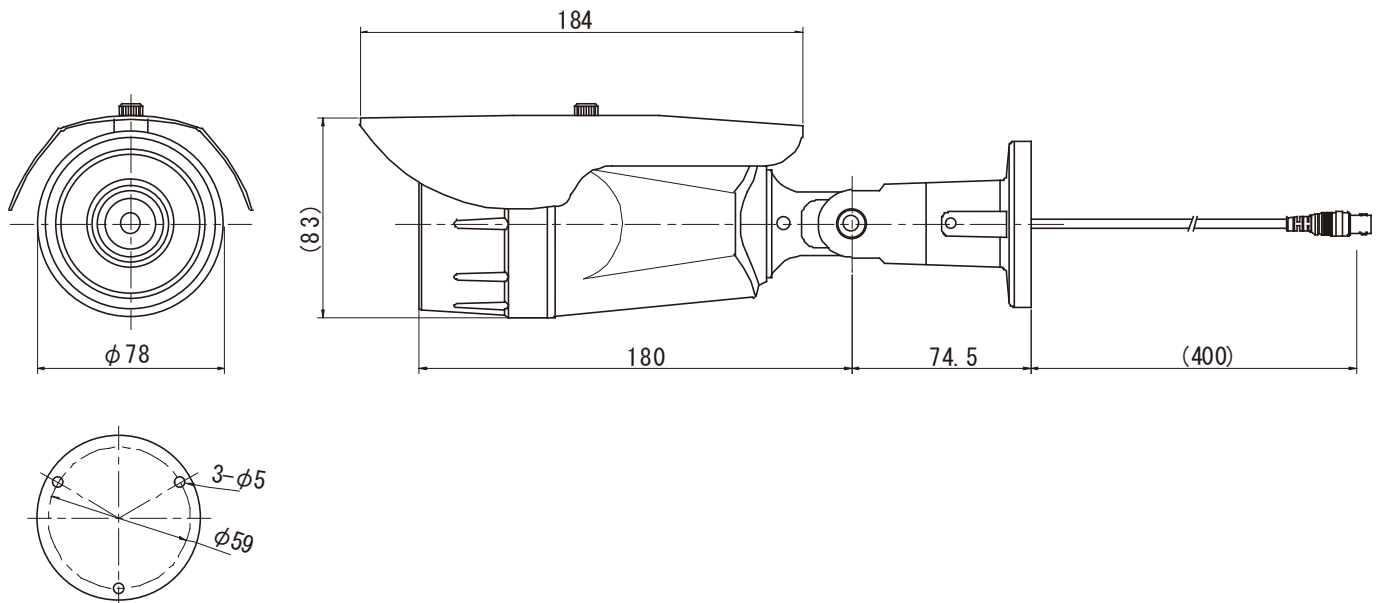


【240万画素AHDワンケーブル屋外用暗視カメラ 仕様書】

■仕様

撮像素子	1/3 インチ 2.4Mega Pixels SONY CMOS
走査方式	プログレッシブスキャン方式
映像出力 (VP)	AHD出力 / 1080P(25/30)、CVBS出力 (1.0Vp-p / 75Ω、BNC *AHD/CVBS出力切り替えはUTCにて設定します)
有効画素数	2010(H) × 1180(V) 237万画素
最低照度	0Lux (IR: ON)
レンズ	バリフォーカルIRレンズ f2.8 ~ 12mm / F1.2 水平画角 91° ~ 28° / 垂直画角 67.5° ~ 21.2°
ディ&ナイト	カラー / 白黒 / 自動 / 外部選択、赤外線照射距離: 20m / IR カットフィルター
電子感度アップ	自動 (最大 × 2 ~ × 30 選定可) / OFF 選択
D-WDR	自動 / ON / OFF 選択
UTC制御	カメラ: 可 DVR: 不可
電源	専用電源ユニット (AHD-S040D、AHD-S080D)
消費電流	最大 500mA (IR: ON)
使用条件	-30°C ~ +50°C / 95%RH 以下
外形寸法 / 重量	78(W) × 83(H) × 254.5 (L) / 562g (ブラケット含む)
付属品	テストケーブル

■外形寸法



取付穴位置

単位 : mm

180320

NS-AH841VP

 株式会社 NSK