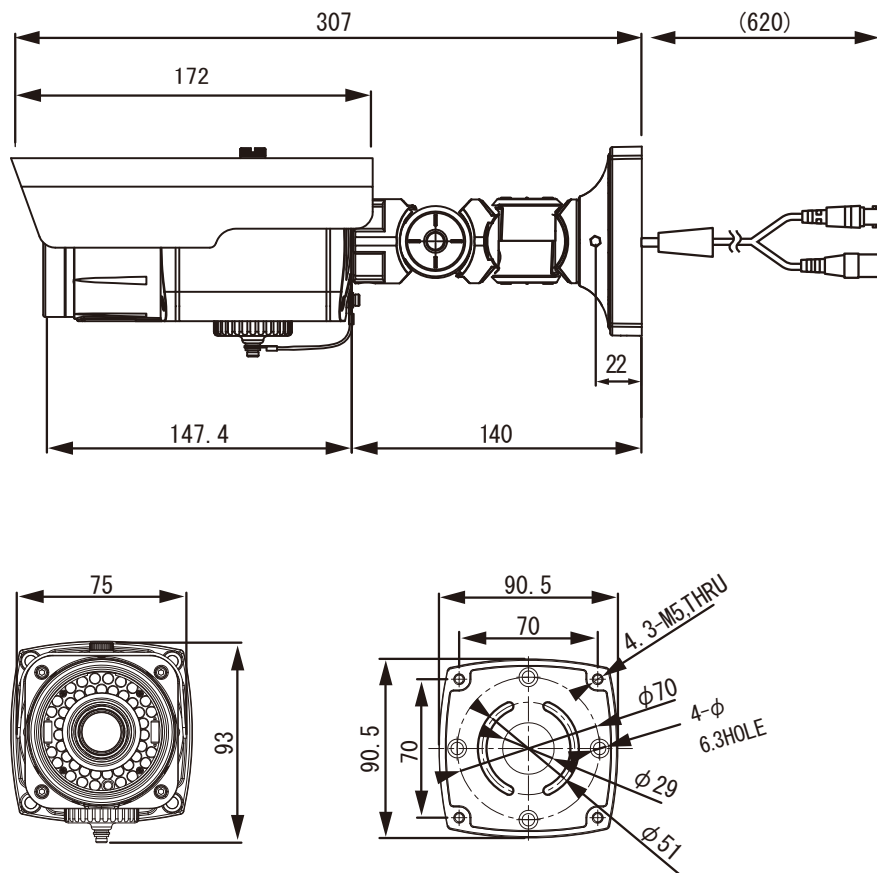


【220万画素AHD屋外用中距離暗視カメラ 仕様書】

■仕様

撮像素子	1/2.8 インチ 2.2Mega Pixels SONY CMOS
走査方式	プログレッシブスキャン方式
映像出力	AHD 出力 /1080P(25/30)、CVBS 出力)1.0vp-p/75Ω、BNC *AHD/CVBS 出力切り替えはメニュースイッチにて設定します
有効画素数	1984(H)×1105(V)219 万画素
最低照度	0Lux(IR:ON)
レンズ	バリフォーカルIRレンズ f2.8～12mm/F1.4 水平画角105°～33° / 垂直画角55°～18°
デイ&ナイト	カラー/白黒/自動/外部選択、赤外線照射距離:30m/IRカットフィルター
電子感度アップ	自動(最大×2～×30 選定可)/OFF 選択
D-WDR	自動/ON/OFF 選択
UTC 制御	カメラ:可 DVR:不可
電源	DC12V±10%
消費電流	通常 120mA/IR時 240mA (MAX700mA)
使用条件	-10°C～+50°C/80%RH以下
外形寸法 / 重量	75(W)×93(H)×287.4(D)mm/1314g(ブラケット・ゴムカバー含む)
付属品	ACアダプタ(DC12V/1A)

■外形寸法



(単位: mm)

180320

NS-AH292VIRC

 株式会社 NSK