

# HDCVI CAMERA (HDCVI カメラ)



Lite-Series-720P

## DH-HAC-HDW1100RN-VF

1メガピクセル HD  
IR LED 搭載  
HDCVI ドーム型カメラ

### ● 特長

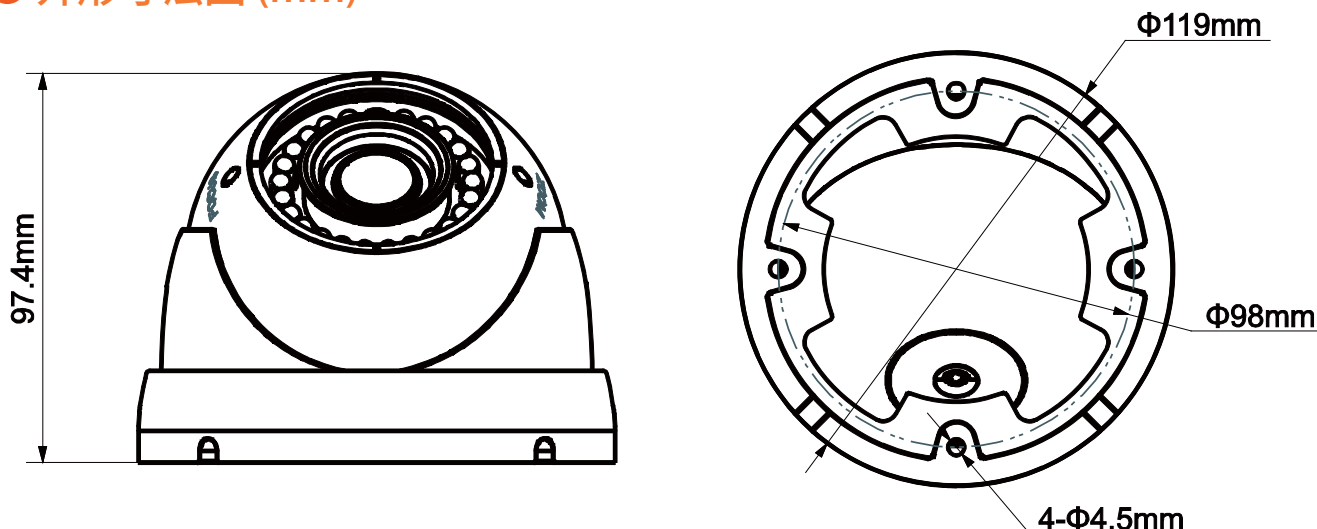
- 1/2.9" 1メガピクセル CMOS
- 解像度 720P@30fps
- 高速・長距離のリアルタイム伝送
- Day/Night(ICR), AWB, AGC, BLC, 2D-DNR
- 2.7 ~ 12mm バリフォーカルレンズ
- IR LED 照射距離 最大 30m, スマート IR
- 防水防塵性能 IP66
- DC12V
- メタルケース採用



### ● アクセサリー (オプション)



### ● 外形寸法図 (mm)



※製品の仕様、外観は改良のため予告なく変更する場合があります

# HDCVI CAMERA (HDCVI カメラ)



Lite-Series-720P

## DH-HAC-HDW1100RN-VF

### ● 技術仕様

型式	DH-HAC-HDW1100RN-VF
カメラ	
イメージセンサー	1/2.9" 1Mピクセル CMOS
有効画素数	1280(H) x 720(V)
電子シャッタースピード	1/60秒~1/100,000秒
ビデオフレームレート	720P(30fps)
同期方式	内部同期
最低被写体照度	カラー：0.01Lux@F1.2(AGC ON), IR on：0Lux
ビデオ出力	HDCVI ビデオ出力 x1：BNC
カメラ機能	
IR LED最大照射距離	30m, スマートIR
Day/Night	オート(ICR)/カラー/白黒
ノイズリダクション	2D
レンズ	
焦点距離	2.7~12mm
視野角	水平：105.5° ~32.9°
レンズタイプ	マニュアル/固定アイリス
マウントタイプ	Φ14
一般仕様	
電源	DC12V±10%
消費電力	最大2.8W
動作温度・湿度範囲	-30℃~+60℃/95%以下(結露無し)
伝送距離	3C2V同軸ケーブルで500m
防水防塵性能	IP66
外形寸法	Φ119mm x 97.4mm
重量	0.55kg
筐体材質	金属

お問い合わせ

大阪府防犯設備士協会会員  
神奈川県防犯セキュリティ協会会員  
**三星ダイヤモンド工業株式会社**  
イメージングテクノロジー事業部  
〒566-0034  
大阪府摂津市香露園 32-12  
TEL：072-648-7526 / FAX：072-648-7582  
e-mail：sales\_it@mitsuboshi-dia.co.jp  
URL：<http://www.mitsuboshidiamond.com>  
東日本営業所 / テクニカルセンター / デモルーム  
〒222-0033  
神奈川県横浜市港北区新横浜 2-3-4 クレシエンドビル7階  
TEL：045-548-4731 / FAX：045-548-4732

※製品の仕様、外観は改良のため予告なく変更する場合があります

