

仕 様 書

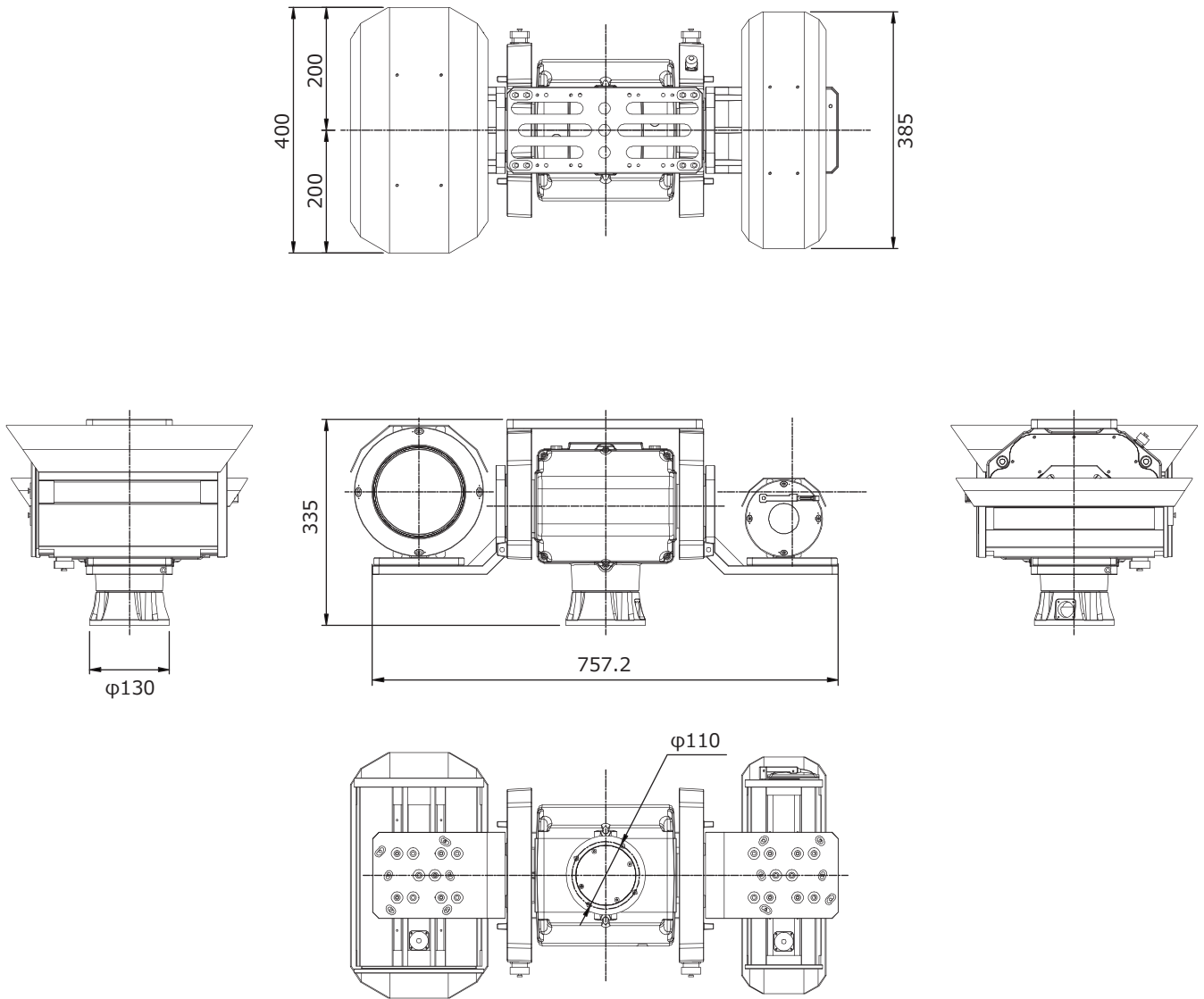
カメラ選択自由型
PTZサーマルカメラ

TH-MSTPV



株式会社東邦技研

■ 外形図



品名	デュアルPTZサーマルカメラ	品番	TH-MSTPV	No,	1/2
----	----------------	----	----------	-----	-----

※製品の仕様は予告無く変更となる場合があります。

■仕様

品番		MSTPVシリーズ	
駆動部	ランダム振動テスト	MIL-STD-810G 5~2000Hz / 5.9Grms	
	サイン振動テスト	MIL-STD-810G 9~300Hz / 4~2G	
	衝撃テスト	MIL-STD-810G 40G / 6msec	
	水平回転角度	360°エンドレス	
	水平回転速度	0.0037~70°/秒	
	垂直回転角度	-40~+95°	
	垂直回転速度	0.0037~70°/秒	
	最少回転角度	0.00156°	
	外形寸法	757.2(W)×335(H)×400(D)mm(雲台、Dは150mmサーマル)	
	質量	約23kg(雲台のみ)	
冷却サーマル部	レンズ(水平画角)	F4.0レンズ仕様	F5.5レンズ仕様
		15~300mm (35.1~1.8°)	18~280mm (29.87~1.96°)
		21~420mm (25.1~1.3°)	
		35~690mm (15.2~0.8°)	
	サーマルモジュール	冷却式 (InSbアンチモン化インジウム)	
	ピクセル幅	15μm	
	波長	3~5μm	
	温度分解能	0.017°C (レンズなしの状態)	0.02°C (レンズなしの状態)
	出力周波数 (NTSC)	59.94Hz (30fps)	
	フォーマット配列	640×512	
出力解像度	1280×720		
冷却機	スターリング冷凍機		
冷却時間	7分未満(外気温20°C時)		
非冷却サーマル部	サーマルモジュール	非冷却式マイクロポロメータ	
	ピクセル幅	17μm	
	波長	8~14μm	
	温度分解能	0.05°C / F1.0	
	出力周波数 (NTSC)	59.94Hz (30fps)	
	フォーマット配列	640×480	
	出力解像度	1280×720	
	レンズ(水平画角)	19mm(32°) / 35mm(17.6°) / 60mm(10.4°) / 37.5~150mm (16.5~4.2°) F1.2	
	キャリブレーション	自動/手動/インターバル(秒)	
	イメージフリップ	上下ON/OFF	
	インバースモード	ON/OFF	
	フリーズモード	ON/OFF	
	AGCモード	OFF/AGC/WAGC	
	AGCレベル	9段階(×1/×1.5/×2/×2.5/×3/×5/×8/×15/×30)	
	ROI	フル/センター/上/下/左/右	
	MIDEレベル	OFF/1~15(シャープネスOFF時)	
	シャープネスレベル	OFF/1~10 (MIDE OFF時)	
イメージレベル	Gray, Rainbow, Iron, Glowbow, 2Colors		
デジタルズーム	4倍		
カラーカメラ部	イメージセンサー	1/2.8型Exmor CMOSセンサー	
	有効画素数	1920×1080	
	レンズ	4.3~129mm 光学30倍 (水平63.7~2.3°)	
	デジタルズーム	12倍	
	最低被写体照度	0.05Lux(ICR-OFF 電子感度アップON時) 0.002Lux(ICR-ON 電子感度アップON時)	
	S/N比率	50dB以上	
その他機能	霧補正(デフォグ)、ブライバシーマスク、WDR、デナイト、フリッカーレス、電子感度アップ、逆光補正、DNR、振動補正		
その他	インターフェイス	100 BaseT 4ch (Video 2ch, Control 1ch, 他)	
	アプリケーション	iNVR / tNVR	
	耐塩塗装	対応(耐塩噴霧試験1,000時間クリア)	
	保護構造	IP67	
	材質	アルミダイキャスト	
	電源	DC24V 4.5A(最大)	
	保管温度範囲	-40°C~+60°C	
	動作温度範囲	-40°C~+55°C	
	外形寸法	搭載するカメラに依存(雲台のみは上記に記載)	
質量	搭載するカメラに依存(雲台のみは上記に記載)		

品名 デュアルPTZサーマルカメラ

品番

TH-MSTPV

No,

2/2

※製品の仕様は予告無く変更となる場合があります。



株式会社東邦技研