

4M ネットワークカメラ(赤外線ハウジング一体型)

IPC2324EBR-DPZ28

3年保証

本体希望小売価格：110,000円(税別)



4 M
Pixcel

電動バリ
フォーカル

400万画素 電動ズーム搭載 屋外用カメラ

Ultra 265

独自の圧縮技術でH.265と比較し最大75%データ量を削減します。

最低被写体照度 カラー 0.0005Lux

ロングレンジPoE

配線距離最大250m ※UNV NVR PoEポート接続時

120dB WDR

電動バリフォーカルレンズ 2.8~12.0mm

赤外線照射距離 30m

スマートIR

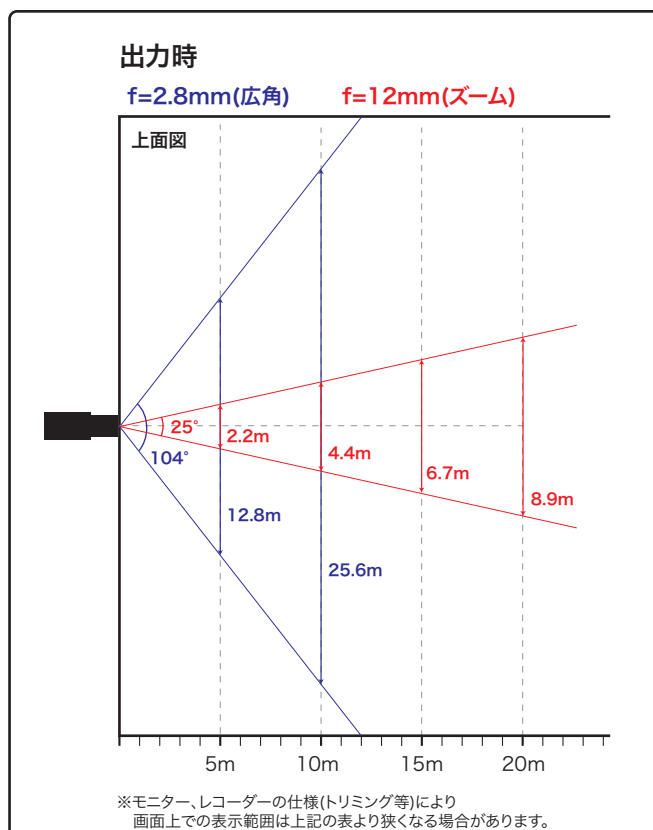
光学式 霧補正

ONVIF

動作温度範囲 -35°C~60°C

IP67

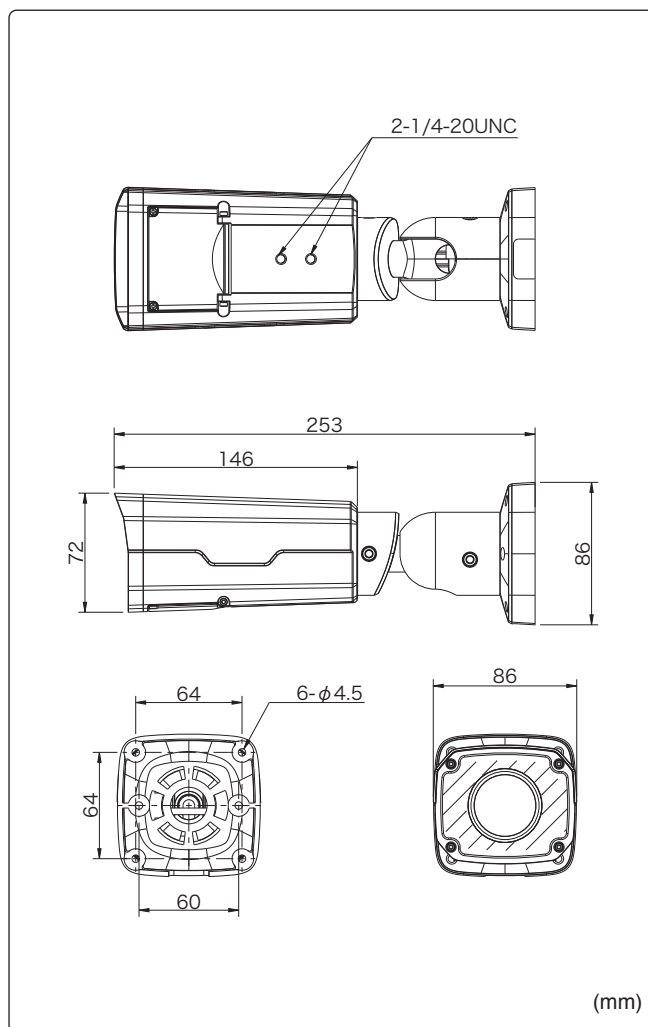
水平画角



製品仕様

品番	IPC2324EBR-DPZ28
イメージセンサー	1/3インチ プログレッシブスキャンCMOS
解像度	2592(H)×1520(V)
最低被写体照度	カラー 0.0005Lux 白黒 0Lux ※IR-ON時
シャッタースピード	自動、手動(1/6~1/100,000)
ホワイトバランス	自動、手動
デイナイト	IRカットフィルタ方式
ワイドダイナミックレンジ	WDR 120dB
赤外線 / 照射距離	有り / 約30m
アイリス	自動
焦点距離	2.8~12mm
画角(水平)	104.4°~25°
画像圧縮方式	Ultra265 / H.265 / H.264 / MJPEG
フレームレート	20fps(2592×1520)
映像設定	HLC、BLC、プライバシーマスク、モーション検知、デフォグ、映像反転、2D/3D-DNR
音声圧縮	G.711
集音マイク	—
メインストリーム	2592×1520 / 2560×1440 / 2048×1520 / 1920×1080
サブストリーム	1920×1080 / 1280×720 / 720×576 / 640×360 / 320×288
サードストリーム	720×576 / 640×360 / 320×288
ネットワーク	RJ-45 10/100Base
互換性	ONVIF(Profile S、Profile G) / API
プロトコル	IPv4、IGMP、ICMP、ARP、TCP、UDP、DHCP、PPPoE、RTP、RTSP、RTCP、DNS、DDNS、NTP、FTP、UPnP、HTTP、HTTPS、SMTP、802.1x、SNMP、SSL、TLS
デジタルI/O	1ch(先バラ) / 1ch(先バラ)
音声入力	1ch(先バラ)
音声出力	1ch(先バラ)
電源端子	DJジャック(DC12V用)、PoE(RJ-45)
ローカルストレージ	MicroSD 最大128GB
ビデオ出力	—
保護等級	IP67
動作温度、湿度	-35°C~ 60°C、10%~ 95% (結露無きこと)
電源	DC12V / PoE(IEEE 802.3af)
消費電力	9W
外形寸法	86(W)×86(H)×253(D)mm
質量	1.05kg
付属品	ビス一式、専用レンチ、防水コネクタ

外形寸法図



※製品の仕様及び外観は予告なく変更となる場合があります。

オプション(別売品)



配線ボックス
TR-JB07-IN

本体希望小売価格
¥14,000- (税別)



ボール取付金具
TR-UP06-IN

本体希望小売価格
¥9,000- (税別)

製品・その他に関するお問合せ

お問い合わせ **TEL 03-5816-4678**
AM9:00~12:00 PM1:00~6:00 (平日)

<http://www.toho-giken.com>

東邦技研

お求めは信用のある当店で



株式会社東邦技研

東京本社 〒110-0016 東京都台東区台東2-30-10 台東オリエントビル5F
TEL 03-5816-4678 FAX 03-5816-4540
大阪支店 〒532-0012 大阪府大阪市淀川区木川東3-1-31 大桜ビル3F
TEL 06-6770-9820 FAX 06-6770-9821