

IP-P9302PTZ-AC

2メガピクセル光学30倍 防蝕対応スターライト PTZ ネットワークカメラ



特徴

- ・ 1/2.8" 2メガピクセルSTARVIS™ CMOS
- ・ 光学30倍ズーム/スターライト
- ・ 50/60fps@2メガピクセル (1920×1080)
- ・ エンコーディングH.265
- ・ IP68, IK10, NEMA4X, PoE+
- ・ 素材: 316Lステンレス
- ・ 自動追跡とIVS

技術仕様

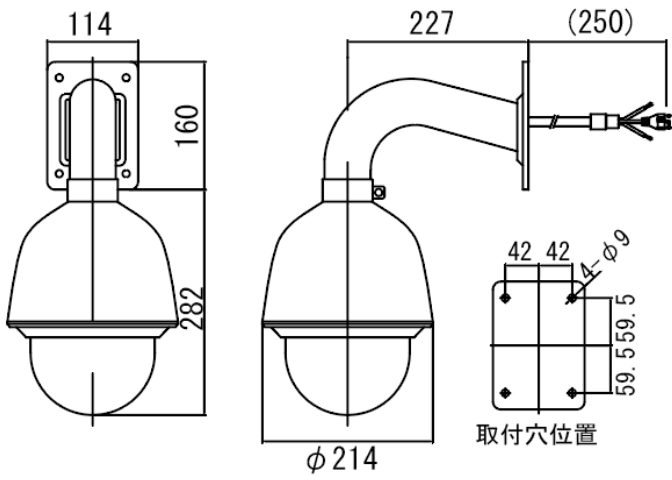
| | |
|-------------|---|
| 形式 | IP-P9302PTZ-AC |
| カラー | |
| 画像センサー | 1/2.8" STARVIS™ CMOS |
| 有効画素数 | 1920 (H) x 1080 (V) |
| RAM/ROM | 512M/128M |
| 走査方式 | プログレッシブ |
| 電子シャッタースピード | 1/1秒~1/30,000秒 |
| 最低照度 | 0.005Lux/F1.6 (Color); B/W:0.0005Lux/F1.6 |
| S/N比 | 55dB以上 |
| 赤外線照射距離 | - |
| 赤外線 On/Off | - |
| 赤外線LED数 | - |
| レンズ | |
| 焦点距離 | 4.5mm~135mm |
| 最大口径 | F1.6~F4.4 |
| 画角 | H: 67.8° ~2.4° |
| 光学ズーム | 30倍 |
| フォーカスコントロール | 電動/マニュアル |
| 近接焦点距離 | 100mm~1000mm |
| PTZ | |
| パン/チルト範囲 | Pan: 0° ~360° endless; Tilt: -20° ~90° , auto flip 180° |
| 手動制御速度 | Pan: 0.1° ~300° /s; Tilt: 0.1° ~200° /s |
| プリセット速度 | Pan: 600° /s; Tilt: 500° /s |
| プリセット | 300 |
| PTZ Mode | 5パターン、8方向、オートパン、オートスキャン |
| スピードセットアップ | 人物に合わせてパン/速度の適応制御 |
| 電源起動操作 | 停電時、直前のPTZとレンズの状態に自動復元 |
| 無操作時の動作 | 時間にて動作(プリセット/パン/スキャン/方向/パターン)を設定可能 |
| プロトコル | DHCP, PoE+ / P/D |
| インテリジェント | |
| IVS | 侵入検出、物体検出/マスク検出、顔検出、ヒートマップ |
| ビデオ | |
| 圧縮方式 | H.265 / H.264 / AAC / G.722 / G.726 / MPEG2-L2 |
| ストリーミング能力 | 3 Streams |
| 解像度 | 1080P (1920 x 1080) / 1.3M (1280x960) / 720P (1280 x 720) D1 (704 x 576 / 704 x 480) / CIF (352 x 288 / 352 x 240) |
| フレームレート | メインストリーム: 1080P / 1.3M / 720P (1~50/60fps) サブストリーム: D1 / CIF (1~25/30fps) サードストリーム: 1080P / 1.3M / 720P / D1 / CIF (1~25/30fps) |
| ビットレート操作 | 固定/可変 |
| ビットレート | H.265 / H.264: 448K~8192Kbps |
| Day/Night | オート(IGR) / カラー / 白黒 |
| 逆光補正 | BLC / HLC / WDR (120dB) |

| | |
|---------------|--|
| ネットワーク | ポート/ATW/屋内/屋外/マニュアル |
| ゲインコントロール | オート / マニュアル |
| ノイズリダクション | Ultra DNR (2D/3D) |
| 動体検知 | Support |
| 霧補正 | Support |
| デジタルズーム | 16倍 |
| フリック | 180° |
| プライバシーマスク | Up to 24 areas |
| オーディオ | |
| 圧縮方式 | H.265 / H.264 / AAC / G.722 / G.726 / MPEG2-L2 |
| ネットワーク | |
| イーサネット | RJ-45 (10Base-T/100Base-TX) |
| プロトコル | IPv4/IPv6, HTTP, HTTPS, SSL, TCP/IP, UDP, UPnP, IGMP, IGMP, SNMP, RTSP, RTP, SMTP, NTP, DHCP, DNS, PPPoE, DDNS, FTP, IP Filter, QoS, Bonjour, 802.1x |
| 互換性 | ONVIF, PSIA, CGI |
| ストリーミング方式 | ユニキャスト/マルチキャスト |
| 最大ユーザーアクセス数 | 20ユーザー |
| エッジストレージ | NAS, ローカルPCインスタント録画, マイクロSDカード 128GB |
| マネージメントソフトウェア | Smart PSS, DSS |
| スマートフォン | iPhone, iPad, Android Phone |
| 認定 | CE: EN55032/EN55024/EN50130-4 FCC: Part15 subpartB, ANSI C63.4-2014 NEMA 4X: UL60950-1+CAN/CSA C22.2, No. 60950-1 |
| インターフェース | |
| ビデオインターフェース | 1ポート(BNC, 1.0V [p-p], 75Ω) |
| RS485 | 1 |
| オーディオインターフェース | 1/1 |
| フレーム | 7/2 |
| 電気 | |
| 電源 | AC24V/3A, PoE+(802.3at) |
| 消費電力 | 最大13W、20W (ヒーターオン時) |
| 一般仕様 | |
| 動作温度・湿度範囲 | -40°C~+70°C, 95% 以下 |
| 防水防塵性能 | IP68, NEMA4X |
| 耐衝撃性能 | IK10 |
| ケース材質 | 316Lステンレス |
| 外形寸法 | φ214 x 282mm |
| 重量 | 11Kg |

※本製品の仕様・外觀は予告なく変更されることがあります。



寸法 (単位mm)



18. 05. 02