

## 2M ネットワークカメラ(ドーム型)

# IPC3232ER3-DVZ28-C

3年保証

本体希望小売価格：100,000円(税別)



2 M  
Pixcel

電動バリ  
フォーカル

## 200万画素 電動ズーム搭載 ドームカメラ

### Ultra 265

独自の圧縮技術でH.265と比較し最大75%データ量を削減します。

### 最低被写体照度 カラー 0.002Lux

### ロングレンジPoE

配線距離最大250m ※UNV NVR PoEポート接続時

### 120dB WDR

### 電動バリフォーカルレンズ 2.8~12.0mm

### 赤外線照射距離 30m

### スマートIR

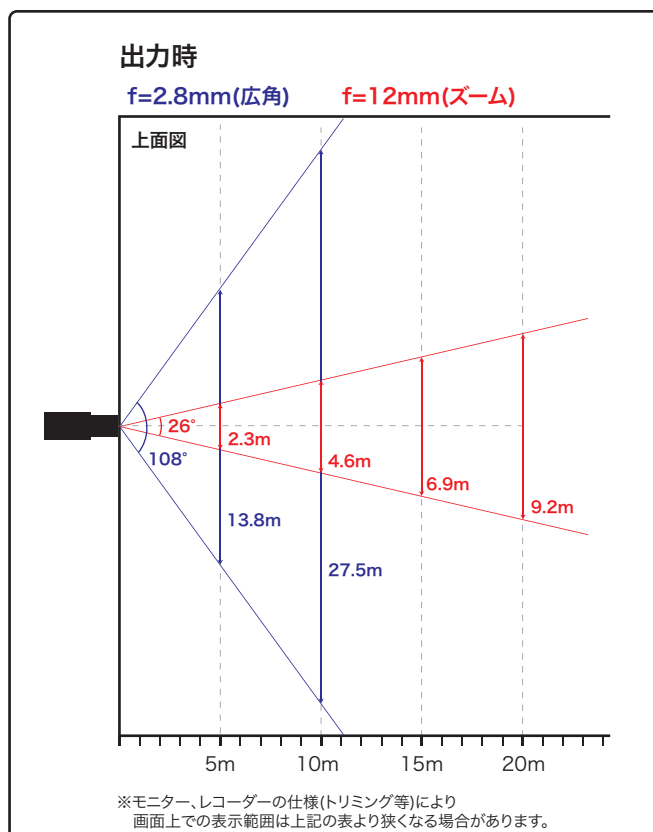
### 光学式 霧補正

### ONVIF

### 動作温度範囲 -40°C~60°C

### IP67

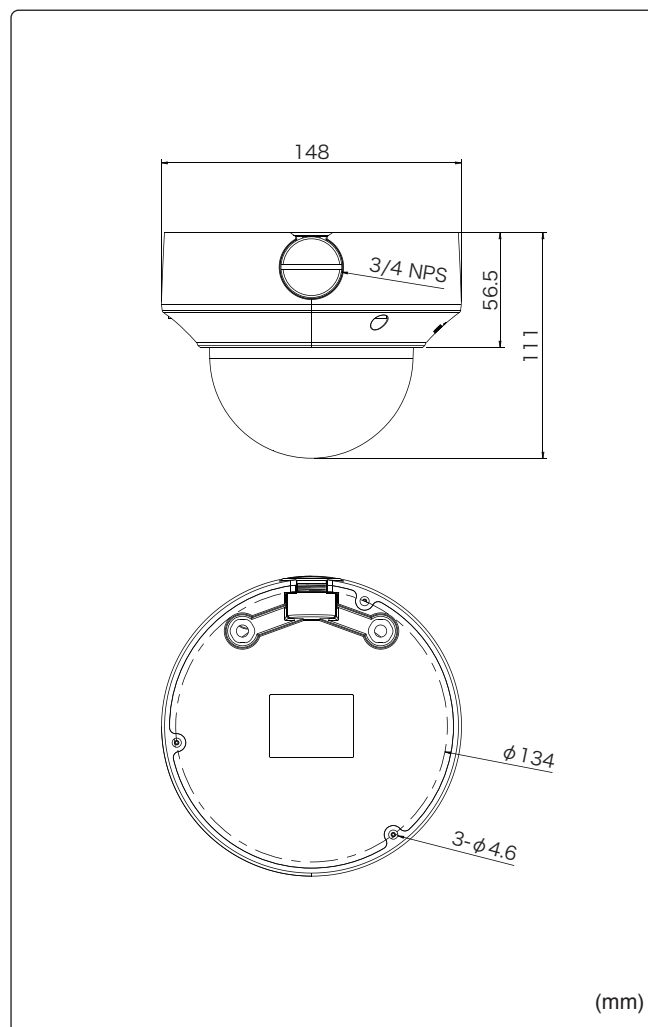
### 水平画角



## 製品仕様

|              |   |
|--------------|---|
| 品番           | IPC3232ER3-DVZ28-C  |
| イメージセンサー     | 1/2.9インチ プログレッシブスキャンCMOS  |
| 解像度          | 1920(H)×1080(V)   |
| 最低被写体照度      | カラー 0.002Lux<br>白黒 0Lux ※IR-ON時   |
| シャッタースピード    | 自動、手動(1/6~1/100,000)  |
| ホワイトバランス     | 自動、手動   |
| デイナイト        | IRカットフィルタ方式   |
| ワイドダイナミックレンジ | WDR 120dB   |
| 赤外線 / 照射距離   | 有り / 約30m   |
| アイリス         | 自動  |
| 焦点距離         | 2.8~12mm  |
| 画角(水平)       | 107.8°~26.3°  |
| 画像圧縮方式       | Ultra265 / H.265 / H.264 / MJPEG  |
| フレームレート      | 30fps(1920×1080)  |
| 映像設定         | HLC、BLC、プライバシーマスク、モーション検知、デフォグ、映像反転、2D/3D-DNR   |
| 音声圧縮         | G.711   |
| 集音マイク        | —   |
| メインストリーム     | 1920×1080   |
| サブストリーム      | 1920×1080 / 1280×720 / 720×576 / 640×360 / 320×288  |
| サードストリーム     | 720×576 / 640×360 / 320×288   |
| ネットワーク       | RJ-45 10/100Base  |
| 互換性          | ONVIF(Profile S, Profile G) / API   |
| プロトコル        | IPv4, IGMP, ICMP, ARP, TCP, UDP, DHCP, PPPoE, RTP, RTSP, RTCP, DNS, DDNS, NTP, FTP, UPnP, HTTP, HTTPS, SMTP, 802.1x, SNMP, SSL, TLS |
| デジタルI/O      | 1ch(先バラ) / 1ch(先バラ)   |
| 音声入力         | 1ch(先バラ)  |
| 音声出力         | 1ch(先バラ)  |
| 電源端子         | DJジャック(DC12V用)、PoE(RJ-45)   |
| ローカルストレージ    | MicroSD 最大128GB   |
| ビデオ出力        | 1ch CVBS(BNC)   |
| 保護等級         | IP67  |
| 動作温度、湿度      | -40°C~ 60°C、10%~ 95% (結露無きこと)   |
| 電源           | DC12V / PoE(IEEE 802.3af)   |
| 消費電力         | 7.2W  |
| 外形寸法         | φ148×111(H)mm   |
| 質量           | 930g  |
| 付属品          | ビス一式、専用レンチ、防水コネクタ   |

## 外形寸法図



※製品の仕様及び外観は予告なく変更となる場合があります。

## オプション(別売品)



配線ボックス  
**TR-JB04-IN**  
本体希望小売価格  
¥8,400- (税別)



壁面取付金具・配線ボックス  
**TR-JB07/WM04-IN**  
本体希望小売価格  
¥21,000- (税別)



天井埋め込み金具  
**TR-FM152-A-IN**  
本体希望小売価格  
¥12,000- (税別)

## 製品・その他に関するお問合せ

お問い合わせ **TEL 03-5816-4678**  
AM9:00~12:00 PM1:00~6:00 (平日)

<http://www.toho-giken.com>

東邦技研

お求めは信用のある当店で



東京本社 〒110-0016 東京都台東区台東2-30-10 台東オリエントビル5F  
TEL 03-5816-4678 FAX 03-5816-4540  
大阪支店 〒532-0012 大阪府大阪市淀川区木川東3-1-31 大桜ビル3F  
TEL 06-6770-9820 FAX 06-6770-9821