

# NETWORK CAMERA (NVR)



Pro Series

## DHI-NVR5416-16P- 4KS2

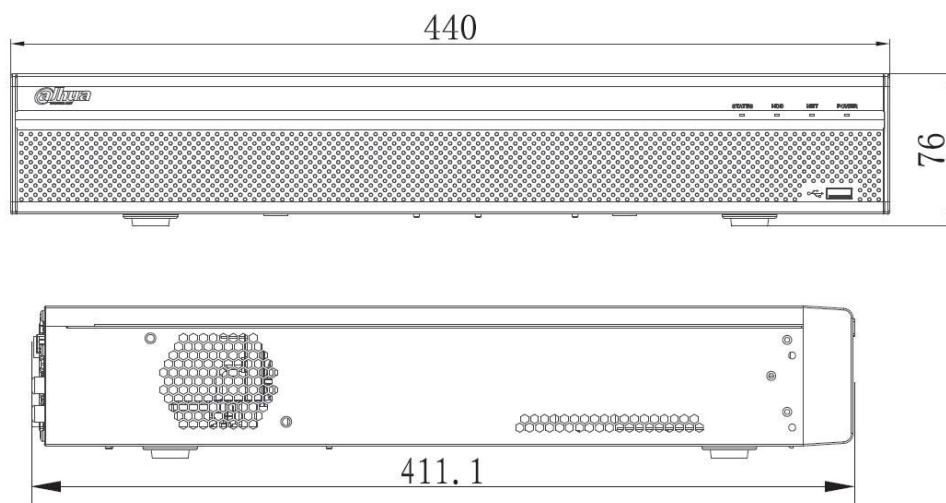
16 チャンネル 1.5U 16PoE  
4K&H.265 ネットワークビデオレコーダー



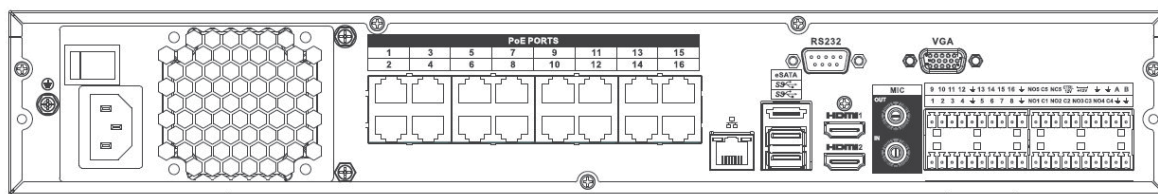
### ● 特長

- 最大 16 チャンネル IP カメラ接続
- H.265+ / H.265 / Smart H.264+ / H.264 / MJPEG 搭載
- 最大入力帯域 320Mbps
- 最大 12M ピクセル解像度でプレビュー & 再生
- 2HDMI / VGA の同時ビデオ出力

### ● 外観寸法図 (mm)



### ● システム構成



※製品の仕様、外観は改良のため予告なく変更する場合があります

# NETWORK CAMERA (NVR)



Pro Series

## DHI-NVR5416-16P-4KS2

### ● 技術仕様

型式	DHI-NVR5416-16P-4KS2	
システム	ビデオ検出&アラーム	
メインプロセッサ	QUADコア 専用プロセッサ	トリガーイベント
OS	Embedded LINUX	録画, PTZ, ツアー, アラーム, ビデオブッシュ, メール配信, スナップショット, プザー, ポップアップ表示
画面表示	映像検出内容	
出力端子	HDMI x 2(3840 x 2160まで), VGA x 1	アラーム入力
表示解像度	3840 x 2160, 1920 x 1080, 1280 x 1024, 1280 x 720, 1024 x 768	リレー出力
画面分割表示	第1画面: 1 / 4 / 8 / 9 / 16 第2画面: 1 / 4 / 8 / 9 / 16	再生&バックアップ
OSD表示情報	カメラタイトル, 時刻, ビデオロス, カメラロック, 動体検知, 録画	同時再生
ビデオ&オーディオ	検索モード	
入力	16チャンネル	再生機能
双方向トーク	入出力 各1チャンネル, RCA	バックアップモード
録画	サードパーティー対応	
圧縮方式	Smart H.265+ / H.265 / Smart H.264+ / H.264 / MJPEG	サードパーティー対応
解像度	12MP, 8MP, 6MP, 5MP, 4MP, 3MP, 1080P, 1.3MP, 720P, D1など	外部インターフェース
録画レート	320Mbps	USB
ビットレート	16Kbps~20Mbps	RS232
録画モード	マニュアル, 停止, スケジュール(連続, 動体検知, アラーム, IVS)	RS485
録画間隔	1~120分(初期値: 60分), 事前録画: 1~30秒, 事後録画: 10~300秒	一般仕様
ネットワーク	電源	
インターフェース	RJ-45ポート x 1(10 / 100 / 1000Mbps)	消費電力
イーサネットポート	1000Mbpsで1ポートを独立動作	動作環境
PoE	16ポート (IEEE802.3af / at) 1ポート最大25.5W, 計150W	オペレーション条件
ネットワーク機能	HTTP, HTTPS, TCP / IP, IPv4 / IPv6, UPnP, RTSP, UDP, SMTP, NTP, DHCP, DNS, IP Filter, FTP, アラームサーバー, IP 検索(Dahua IPカメラ, DVR, NVSなど対応)	ストレージ条件
最大ユーザーアクセス数	128ユーザー	構造
スマートフォン	iPhone, iPad, Android	外形寸法(W x D x H)
互換性	ONVIF 2.4, CGI 準拠	重量
ストレージ	総重量	
内蔵HDD	SATA IIIポート x 4, 最大8TB	インストール
HDDモード	単独動作	認証
eSATA	eSATAポート x 1	認証
SAS	非搭載	

お問い合わせ

大阪府防犯設備士協会会員  
神奈川県防犯セキュリティ協会会員  
**三星ダイヤモンド工業株式会社**  
イメージングテクノロジー事業部  
〒566-0034  
大阪府摂津市香露園 32-12  
TEL : 072-648-7526 / FAX : 072-648-7582  
e-mail : sales\_it@mitsuboshi-dia.co.jp  
URL: <http://www.mitsuboshidiamond.com>  
東日本オフィス / デモルーム  
〒222-0033  
神奈川県横浜市港北区新横浜 2-3-4 クレシエンドビル 7階  
TEL : 045-548-4731 / FAX : 045-548-4732

※製品の仕様、外観は改良のため予告なく変更する場合があります

