

NETWORK CAMERA (ネットワークカメラ)



Eco-Savvy 2.0 Series

DH-SD42C212TN-HN

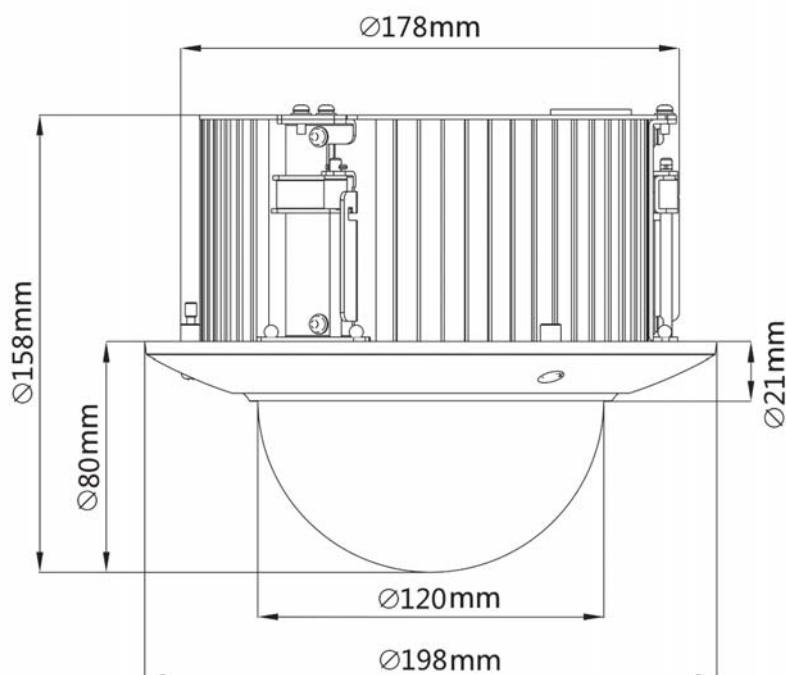
2メガピクセル 12倍
ネットワーク PTZ ドーム型カメラ



● 特長

- 強力 12 倍光学ズーム
- 2 ストリーム エンコーディング対応
- 最大解像度 30fps@1080P, 60fps@720P
- WDR, Day/Night (ICR), DNR (2D&3D), Auto iris, Auto focus, AWB, AGC, BLC
- パンの範囲: 360° エンドレス, 速度最大 300° /s
- プリセット最大 300, 5 オートスキャン, 8 ツアー, 5 パターン
- ビルトインアラーム: 2 入力 1 出力
- DH-SD プロトコルによる 3D インテリジェントポジショニング
- IK10(オプション), POE+

● 外観寸法図



※製品の仕様、外観は改良のため予告なく変更する場合があります

NETWORK CAMERA (ネットワークカメラ)



Eco-Savvy 2.0 Series

DH-SD42C212TN-HN

● 技術仕様

型式		DH-SD42C212TN-HN	
カメラ		カメラ機能	
イメージセンサー	1/2.8" Exmor CMOS	Day/Night	オート(ICR) / カラー / 白黒
有効画素数	1944(H) x 1092(V) 2メガピクセル	逆光補正	BLC / HLC / WDR (120dB)
水平解像度	1000TVL以上	ホワイトバランス	オート, ATW, 屋内, 屋外, マニュアル
走査方式	プログレッシブ	ゲインコントロール	オート / マニュアル
電子シャッター速度	1/3秒~1/30,000秒	ノイズリダクション	2D / 3D
最低被写体照度	カラー : 0.05Lux/F1.6 白黒 : 0.005Lux/F1.6	プライバシーマスク	24エリア
S/N比	55dB以上	デジタルズーム	16倍
レンズ		オーディオ	
焦点距離	5.1mm~61.2mm(12倍光学ズーム)	圧縮方式	G.711a / G.711u(32Kbps) / PCM(128Kbps)
最大口径	F1.6~F3.0	インターフェース	1入力 / 1出力
フォーカスコントロール		外部インターフェース	
フォーカスコントロール	オート / マニュアル	メモリスロット	マイクロSD, 最大128GB
視野角	水平 : 51.3° ~4.64°	アラーム	2入力 / 1出力
フォーカス範囲	100mm~1000mm		
パンチルトズーム(PTZ)			
旋回範囲	パン : 0° ~360° エンドレス旋回, チルト : -2° ~90°, オートフリップ : 180°		
手動操作スピード	パン : 0.1° ~300° /秒, チルト : 0.1° ~120° /秒		
プリセットスピード	パン : 300° /秒, チルト : 200° /秒		
プリセット数	300(DH-SD)		
PTZモード	5パターン, 8ツアー, 5オートスキャン, オートパン		
スピードの設定	人物に合わせたピント / 速度の適応制御		
電源起動動作	PTZカメラとレンズは前の状態に自動復元		
無操作時の動作	時間にて動作 (プリセット / パン / スキャン / ツアー / パターン) を設定可能		
ビデオ			
圧縮方式	H.264 / MJPEG		
解像度	1080P(1920×1080) / 720P(1280×720) / D1(704×480) / CIF(352×240)		
フレームレート	メインストリーム	1080P / D1(1~30fps) / 720P(1~60fps)	
	サブストリーム1	D1 / CIF(1~30fps)	
	サブストリーム2	720P / D1 / CIF(1~30fps)	
ビットレート	H.264 : 448K~8,192Kbps, MJPEG : 56K~20,480Kbps		
インテリジェント機能			
IVS (オプション)	トリップワイヤー, 侵入検出, 不法投棄検出, 持ち出し検出		
顔検出	対応		
ネットワーク		一般仕様	
イーサネット	RJ-45(10/100Base-T)	電源	AC24V/1.5A(±10%), POE plus(802.3at)
プロトコル	IPv4/IPv6, HTTP, HTTPS, SSL, TCP/IP, UDP, UPnP, ICMP, IGMP, SNMP, RTSP, RTP, SMTP, NTP, DHCP, DNS, PPPoE, DDNS, FTP, IP Filter, QoS, Bonjour	消費電力	12W
互換性	ONVIF PSIA CGI	動作温度・湿度範囲	-20°C~60°C / 90% RH以下
最大ユーザーアクセス数	20ユーザー	耐衝撃性能	IK10 (オプション)
スマートフォン	iPhone, iPad, Android, Windows Phone	外形寸法	Φ198mm x 158mm
		重量	2.3kg

お問い合わせ

大阪府防犯設備士協会会員
神奈川県防犯セキュリティ協会会員
三星ダイヤモンド工業株式会社
イメージングテクノロジー事業部
〒566-0034
大阪府摂津市香露園 32-12
TEL : 072-648-7526 / FAX : 072-648-7582
e-mail : sales_it@mitsuboshi-dia.co.jp
URL: <http://www.mitsuboshidiamond.com>
東日本オフィス / テクニカルセンター / デモルーム
〒222-0033
神奈川県横浜市港北区新横浜 2-3-4 クレシエンドビル7階
TEL : 045-548-4731 / FAX : 045-548-4732

※製品の仕様、外観は改良のため予告なく変更する場合があります

