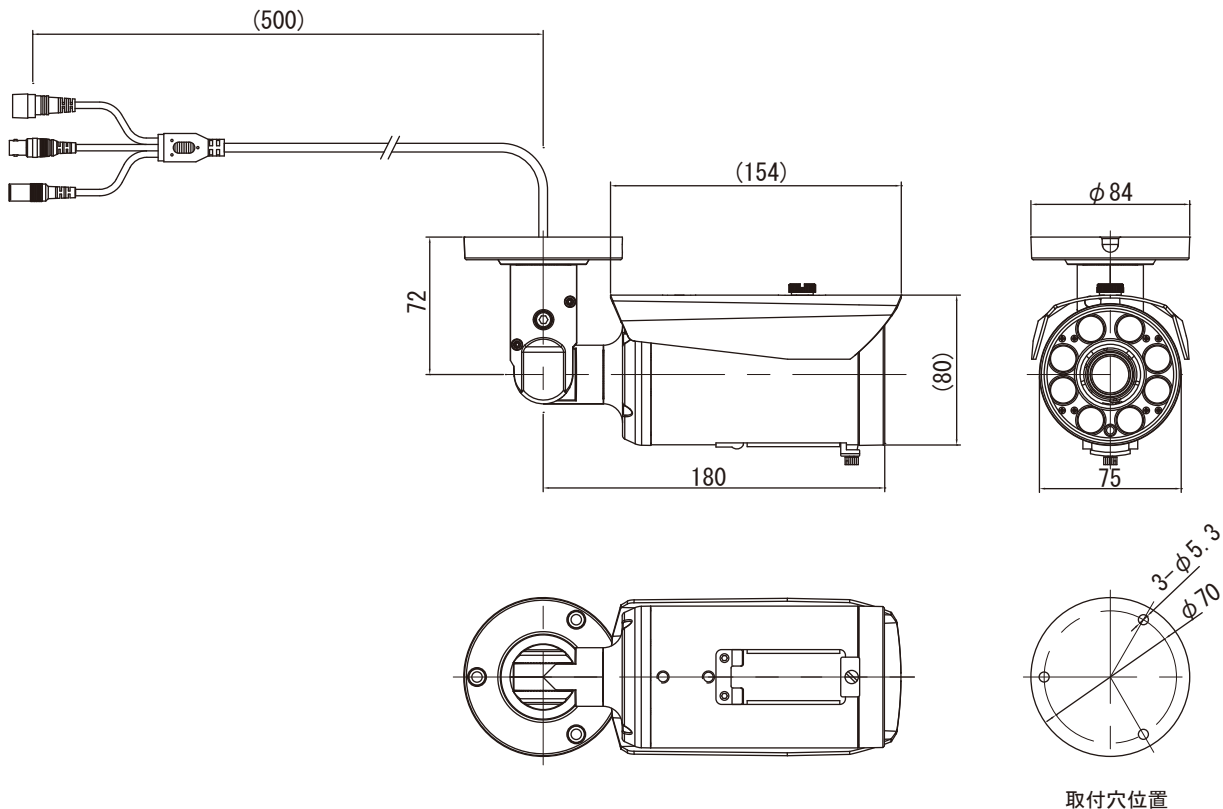


# 【210万画素AHD屋外用長距離暗視カメラ 仕様書】

## ■仕様

撮像素子	1/2.9インチ SONY 2.1 Mega Pixels SONY CMOS
走査方式	プログレッシブスキャン方式
映像出力	AHD出力 / 1080P (25/30)、CVBS出力) 1.0vp-p/75Ω、BNC *AHD/CVBS出力切り替えはケーブルリモコンにて設定します
有効画素数	1920 (H) × 1080 (V) 207万画素
最低照度	0Lux (IR:ON)
レンズ	バリフォーカル IR レンズ f6 ~ 50mm/F1.4 ~ 360 水平画角 48° ~ 8° / 垂直画角 24° ~ 4°
デイ & ナイト	カラー / 白黒 / 自動 / 外部選択、赤外線照射距離 : 50m / 照射角 45° / 30° / IR カットフィルター
電子感度アップ	自動 (最大 ×2 ~ ×30 選定可) / OFF 選択
D-WDR	自動 / ON / OFF 選択
UTC 制御	可 (DVR)
電源	DC12V ± 10%
消費電流	通常 85mA / IR 時 460mA (MAX600mA)
使用条件	-30°C ~ +40°C / 80% RH 以下
外形寸法 / 重量	75 (W) × 80 (H) × 252 (L) mm / 732 g (ブラケット含む)
付属品	AC アダプタ (DC12V/1A)

## ■外形寸法



180413

(単位 : mm)

NS-AH602VIRC2

 株式会社 NSK