

## GV-EFD4700 4MP H.265 Super Low Lux WDR Pro IR Mini Fixed IP Dome



GV-EFD4700は、400万画素 CMOS を搭載した H.265/H.264 両対応ネットワークカメラです。

映像圧縮に H.265 コーデックを採用し、H.264 コーデックと比較時、最大50%の録画容量の削減、ネットワーク帯域幅の軽減を実現します。

(削減/軽減率は撮影環境によって変動します)

屋内設置を選ばない小型ミニドームカメラです。

(SuperLowLux モデル 最低照度 0.03 ルクス)

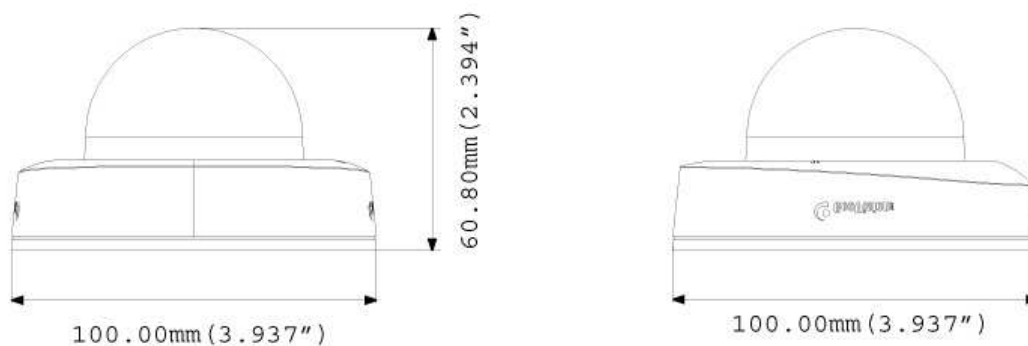
### 主な特徴

- 4メガピクセルプログレッシブスキャン SuperLowLux CMOS 搭載
- H.265/H.264/MJPEG 圧縮により、高画質、長期間録画 (GV-DVR/NVR/VMS シリーズ統合時)
- SuperLowLux モデル 最低照度 0.03 ルクス
- 2592 x 1520 解像度対応(最大 20fps)
- WDR (ワイドダイナミックレンジ) Pro 機能搭載
- PoE 給電対応
- ONVIF (Profile S)規格対応

\*スマートストリーミングは、GV-DVR / NVR V8.7 以降、

または GV-VMS V16.10.3 以降のソフトウェアが必要になります

### 寸法



### 仕様

カメラ		
イメージセンサー	1/3" プログレッシブスキャン Super Low lux CMOS	
画面解像度	2560 (H) x 1440 (V)	
最低被写体照度	カラー	0.03 Lux
	白黒	0.02 Lux
	IR ON	0 Lux
シャッタースピード	自動、マニュアル (1/5 ~ 1/8000 秒)	
ホワイトバランス	自動、マニュアル (2800K ~ 8500K)	
ゲインコントロール	自動	
S/N 比	50 dB	
WDR Pro	対応	
ダイナミックレンジ	最大 120 dB	
レンズ		
メガピクセル	対応	

デイトライト機能	対応 (IR カットフィルターリムーバブル方式)	
焦点距離	2.8 mm	
レンズタイプ	固定	
最大絞り	F/2.0	
マウント	M12 , Pitch 0.5mm	
画角(水平)	96°	
イメージフォーマット	1/2.7"	
レンズ操作	フォーカス	固定
	ズーム	固定
	レンズアイリス	固定
IR LED 数	12 個	
IR 照射距離	15 m	

## 映像

映像圧縮	H.265、H.264、MJPEG
映像ストリーミング	ストリーム 1 (H.265 または H.264) ストリーム 2 (H.265、H.264 または MJPEG)
フレームレート	50 Hz: 20 fps (2592 x 1520), 25 fps (2560 x 1440), 25 fps (2048 x 1520) 60 Hz: 20 fps (2592 x 1520), 24 fps (2560 x 1440), 30 fps (2048 x 1520) * フレームレートとパフォーマンスは接続数やデータのビットレートによって異なります。
画像設定	明るさ、コントラスト、彩度、シャープネス、ガンマ値、ホワイトバランス、フリッカー、画像方向、シャッタースピード、D/N 感度、バックライト補正、WDR(ワイドダイナミックレンジ)、デフォグ、ロールクス、ノイズ除去、測光
音声圧縮	G.711
音声対応	1 方向音声

## 映像解像度

メインストリーム	4:3	2048 x 1520, 1600 x 1200, 1280 x 960, 640 x 480
	16:9	2592 x 1520, 2560 x 1440 (デフォルト), 2304 x 1296, 1920 x 1080, 1280 x 720, 640 x 360
	5:4	1280 x 1024, 640 x 512
サブストリーム	4:3	1024 x 768, 640 x 480, 320 x 240
	16:9	1280 x 720, 640 x 360 (デフォルト), 448 x 256
	5:4	1280 x 1024, 640 x 512, 320 x 256

## ネットワーク

インターフェース	10/100 イーサネット
イーサネットプロトコル	DHCP、DynDNS、FTP、HTTP、HTTPS、NTP、ONVIF (Profile S)、PSIA、QoS (DSCP)、RTSP、SNMP、SMTP、TCP、UDP、UPnP、3GPP/ISMA

## 機構部

動作温度計測	対応	
レンズ調整	パン	-45° ~ 45°
	チルト	0° ~ 63°
コネクタ	電源	2 ピンターミナルブロック、PoE
	イーサネット	イーサネット (10/100 Base-T)、RJ-45
	音声	入力 × 1 (内蔵マイク)
LED インジケーター	4 LEDs: リンク、アクト、電源、ステータス	

## 共通

動作温度	0 ° C ~ 45 ° C
動作湿度	10% ~ 90% (結露無きこと)
電源	12V DC / PoE (IEEE 802.3af)
最大消費電力	6.07 W
寸法	ø 100 x 60 mm
重量	148 g
認証	CE、FCC、RCM、LVD、RoHS 準拠

## Power over Ethernet

PoE Standard	PoE (IEEE 802.3af Power over Ethernet / PD)
PoE 給電タイプ	End-Span , Mid-span
PoE 電源出力	Per Port 48V DC、350mA. 最大 15.4 ワット

## Web インターフェース

カメラ設定	Web ブラウザ
メンテナンス	Web ブラウザ、専用ユーティリティ

Web ブラウザからのアクセス	ライブ表示、映像録画、映像品質変更、帯域幅設定、スナップショット、音声、ピクチャ・イン・ピクチャ、ピクチャ&ピクチャ、プライバシーマスク、ビデオ印字、デジタル PTZ
言語	Arabic / Bulgarian / Czech / Danish / Dutch / English / Finnish / French / German / Greek / Hebrew / Hungarian / Indonesian / Italian / 日本語 / Lithuanian / Norwegian / Persian / Polish / Portuguese / Romanian / Russian / Serbian / Simplified Chinese / Slovakian / Slovenian / Spanish / Swedish / Thai / Traditional Chinese / Turkish
<b>アプリケーション</b>	
管理ソフトウェア	GV-DVR / NVR (V8.7.1.0)、GV-VMS (V15.11.1.0)、GV-Edge Recording Manager (V1.2.0.0)、GV-Center V2 (V15.10.0.0)、GV-Recording Server (V1.3.0.0)、GV-Redundant / Failover Server (V1.1.0.0)
スマートデバイス	GV-Eye (iOS および Android)
ライブ表示	ブラウザ (IE、Chrome、Firefox、Safari)、モバイルアプリ
専用遠隔監視ソフトウェア	GV-Control Center、GV-Center V2、GV-VSM

注: 予告なく仕様変更になる場合がございます。