

DS-2CD2022WD-I

2メガピクセルWDR ミニバレットネットワークカメラ



- 最大2メガピクセルの高解像度
- フルHD 1080p 映像
- デュアルストリーム
- 4mm固定レンズ（オプション6mm）
- 120dB ワイドダイナミックレンジ
- 3D デジタルノイズリダクション
- バックライトコンペンセーション
- DC12V & PoE
- H.264+対応
- IR照射距離最大30m
- 3-axis adjustment
- IP67の防水性
- メタリックハウジング&ブラケット

スペックシート

カメラ	
イメージセンサー	1/2.8" Progressive Scan CMOS
最低照度	0.01Lux @ (F1.2, AGC ON), IR点灯時: 0 Lux
シャッタースピード	1/3 - 1/10,000 s
レンズ	4mm@ F2.0 画角90° , オプション 6mm @ F2.0 画角 53.9°
レンズマウント	M12
デイ&ナイト	IRカットフィルター
ノイズリダクション	3D DNR
ワイドダイナミックレンジ	120 dB
圧縮	
ビデオ圧縮方式	H.264/MJPEG/H.264+
H.264タイプ	メインプロファイル
ビデオビットレート	32 Kbps ~16Mbps
デュアルストリーム	サポート

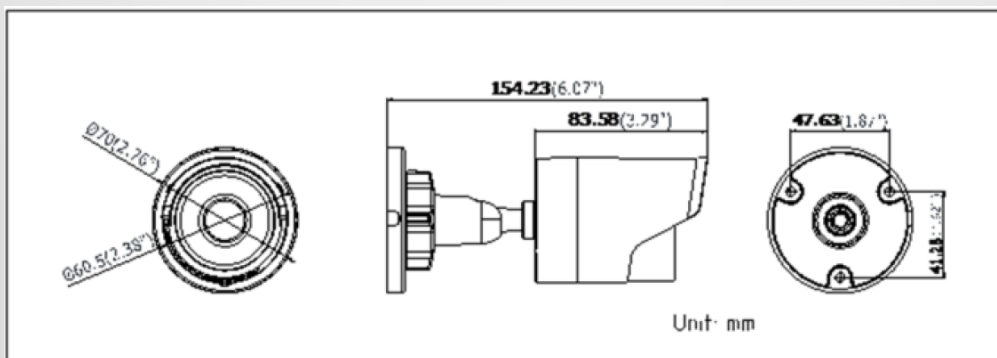


DS-2CD2022WD-I

2メガピクセルWDR ミニバレットネットワークカメラ



イメージ	
最大解像度	1920 x 1080
最大フレームレート	50Hz:メインストリーム:25fps(1920 x 1080), 25fps(1280 x 720) サブストリーム:25fps(640 x 360) 60Hz:メインストリーム:30fps(1920 x 1080), 30fps(1280 x 720) サブストリーム:30fps(640 x 360)
イメージセッティング	回転モード, 彩度, ブライツネス, コントラスト, シャープネスがウェブブラウザ、クライアントソフトから調整可能
BLC	サポート, ゾーン設定
ROIコーデック	サポート
ネットワーク	
ネットワークストレージ	NAS(NFS, SMB/CIFSに対応), ANR
検知	侵入検知, ライン越え検知, モーション検知, ダイナミックアナリシス
アラームトリガー	タンバールーム, ネットワークロス, IPアドレス競合, ストレージ異常
プロトコル	TCP/IP, UDP, ICMP, HTTP, HTTPS, FTP, DHCP, DNS, DDNS, RTP, RTSP, RTCP, PPPoE, NTP, UPnP, SMTP, SNMP, IGMP, 802.1X, QoS, IPv6, Bonjour
対応規格	ONVIF (PROFILE S, PROFILE G), PSIA, CGI, ISAPI
その他	ワンキーリセット, アンチフリッカー, ハートビート, ミラー, パスワードプロテクション, プライバシーマスク, ウォーターマーク, IPアドレスフィルタリング
インターフェイス	
通信インターフェイス	1 RJ45 10M/100M Ethernetポート
全般	
使用環境	温度: -30°C~60°C, 湿度: 95%以下 (結露無きこと)
電源	DC12V ± 25%, PoE (802.3af Class 3)
消費電力	最大5W
IR照射距離	30m 程度
防水防塵性	IP67
寸法	70 × 154.2 × 60.5 mm
重さ	500g



DS-2CD2042WD-I 4メガピクセルWDR ミニバレットネットワークカメラ



- 最大4メガピクセルの高解像度
- デュアルストリーム
- 4mm固定レンズ（オプション6mm）
- 120dB ワイドダイナミックレンジ
- 3D デジタルノイズリダクション
- バックライトコンペンセーション
- DC12V & PoE
- H.264+対応
- IR照射距離最大30m
- 3-axis adjustment
- IP67の防水性
- メタリックハウジング&ブラケット

スペックシート

カメラ	
イメージセンサー	1/3" Progressive Scan CMOS
最低照度	0.01Lux @ (F1.2, AGC ON), IR点灯時: 0 Lux
シャッタースピード	1/3 - 1/10,000 s
レンズ	4mm@ F2.0 画角83°, オプション 6mm @ F2.0 画角 55.4°
レンズマウント	M12
デイ&ナイト	IRカットフィルター
ノイズリダクション	3D DNR
ワイドダイナミックレンジ	120 dB
圧縮	
ビデオ圧縮方式	H.264/MJPEG/H.264+
H.264タイプ	メインプロファイル
ビデオビットレート	32 Kbps ~16Mbps
デュアルストリーム	サポート



DS-2CD2042WD-I

4メガピクセルWDR ミニバレットネットワークカメラ



イメージ	
最大解像度	2688 x 1520
最大フレームレート	50Hz:メインストリーム:20fps(2688 x 1520), 25fps(1920 x 1080) サブストリーム:25fps(640 x 360) 60Hz:メインストリーム:20fps(2688 x 1520), 30fps(1920 x 1080) サブストリーム:30fps(640 x 360)
イメージセッティング	回転モード, 彩度, ブライツネス, コントラスト, シャープネスがウェブブラウザ、クライアントソフトから調整可能
BLC	サポート, ゾーン設定
ROIコーデック	サポート
ネットワーク	
ネットワークストレージ	NAS(NFS, SMB/CIFSに対応), ANR
検知	侵入検知, ライン越え検知, モーション検知, ダイナミックアナリシス
アラームトリガー	タンパーアラーム, ネットワークロス, IPアドレス競合, ストレージ異常
プロトコル	TCP/IP, UDP, ICMP, HTTP, HTTPS, FTP, DHCP, DNS, DDNS, RTP, RTSP, RTCP, PPPoE, NTP, UPnP, SMTP, SNMP, IGMP, 802.1X, QoS, IPv6, Bonjour
対応規格	ONVIF (PROFILE S, PROFILE G), PSIA, CGI, ISAPI
その他	ワンキーリセット, アンチフリッカー, ハートビート, ミラー, パスワードプロテクション, プライバシーマスク, ウォーターマーク, IPアドレスフィルタリング
インターフェイス	
通信インターフェイス	1 RJ45 10M/100M Ethernetポート
全般	
使用環境	温度: -30°C~60°C, 湿度: 95%以下 (結露無きこと)
電源	DC12V ± 25%, PoE (802.3af Class 3)
消費電力	最大5W
IR照射距離	30m 程度
防水防塵性	IP67
寸法	70 × 154.2 × 60.5 mm
重さ	500g

