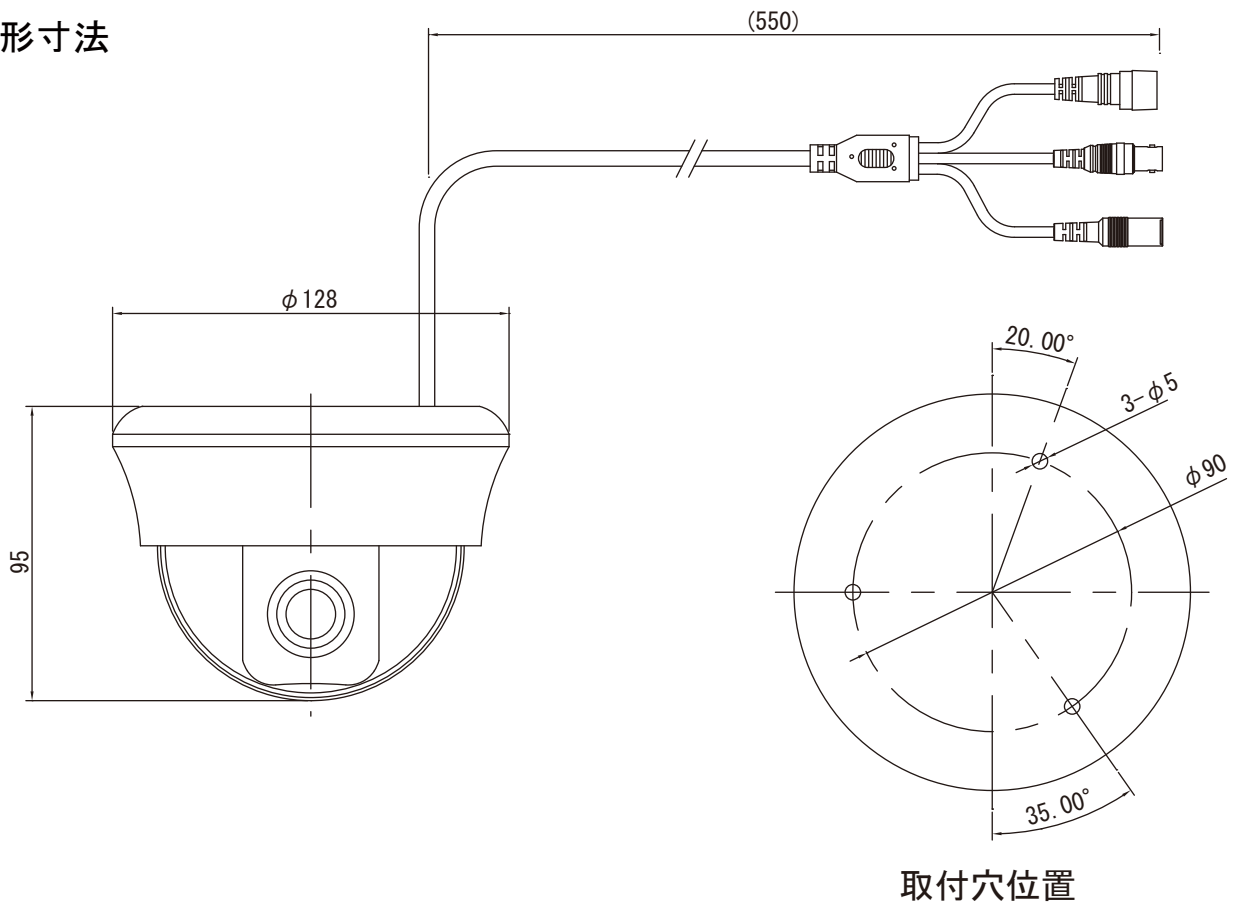


【AHDスタンダードドームカメラ 仕様書】

■仕様

撮像素子	1/2.9インチ 2.2Mega Pixels SONY CMOS
走査方式	プログレッシブスキャン方式
映像出力	AHD 出力 /1080P (25/30)、CVBS 出力 1.0Vp-P/75Ω、BNC *AHD/CVBS 出力切り替えはケーブルリモコンにて設定します
有効画素数	1944 (H) × 1092 (V) 212 万画素
最低照度	0.0001Lux
レンズ	バリフォーカルメガピクセルレンズ f2.8 ~ 12mm/F1.4 水平画角 100° ~ 29° / 垂直画角 75° ~ 22°
ディ&ナイト	カラー / 白黒 / 自動 / 外部選択、IR カットフィルター
電子感度アップ	自動 (最大 ×2 ~ ×30 選定可) / OFF 選択
D-WDR	ON/OFF 選択 / 自動
UTC 制御	可 (DVR)
電源	DC12V ± 10%
消費電流	最大 100mA (MAX230mA)
使用条件	-30°C ~ +40°C / 80%RH 以下
外形寸法 / 重量	φ128 × 95 (H) mm / 270g
付属品	AC アダプタ (DC12V/1A)

■外形寸法



171113

(単位 : mm)

NS-AH592VC

 株式会社 NSK