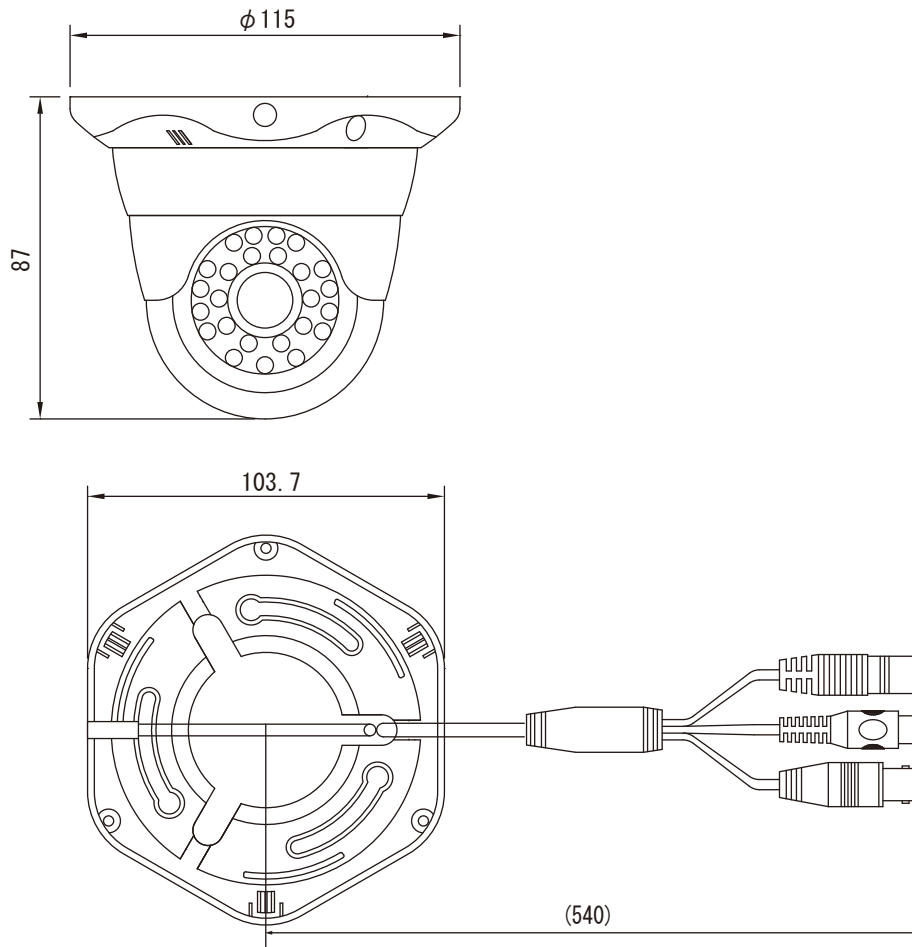


【220万画素AHD非発光ドーム型暗視カメラ 仕様書】

■仕様

撮像素子	1/2.9 インチ 2.2Mega Pixels SONY CMOS		
走査方式	プログレッシブスキャン方式		
映像出力	AHD出力 /1080P(25/30)、CVBS出力)1.0vp-p/75Ω、BNC *AHD/CVBS 出力切り替えは UTC にて設定します		
音声出力	2.0Vp-p/50Ω、RCA		
有効画素数	1920(H)×1080(V) 207万画素		
最低照度	0Lux(IR:ON)		
レンズ	f3.6mm/F2.0 メガピクセルレンズ 水平画角 73° / 垂直画角 52.4°		
デイ&ナイト	カラー / 白黒 / 自動 / 外部選択、 赤外線 (非発光) 照射距離 :5m/IR カットフィルター		
電子感度アップ	自動 (最大 ×2 ~ ×30 選定可) /OFF 選択		
D-WDR	自動 /ON/OFF 選択	UTC 制御	可 (DVR)
電源	DC12V±10%		
消費電流	通常 80mA/IR 時 270mA (MAX430mA)		
使用条件	-10℃~+50℃/80%RH 以下		
外形寸法 / 重量	φ115×103.7(取付ベース部)×71~87(H)mm/178g		
付属品	ACアダプタ (DC12V/1A)		

■外形寸法



171129

(単位 : mm)

NS-AH502IC-I/B(アイボリー/ブラック)

 株式会社 NSK