

NETWORK CAMERA (ネットワークカメラ)



Pro Series

DH-TPC-BF5300N-T

サーマルネットワークバレット型カメラ



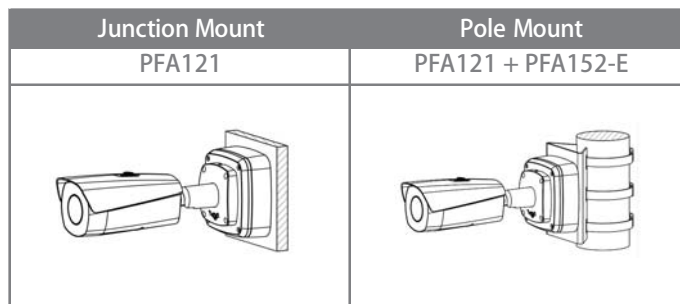
● 特長

- 336x256 VOx 非冷却温度センサテクノロジー
- サーマライズドレンズ, フォーカスフリー
- 温度測定対応
- 火災検知とアラームをサポート
- アラーム入力 ×2, アラーム出力 ×1
- マイクロ SD カード, IP67, PoE

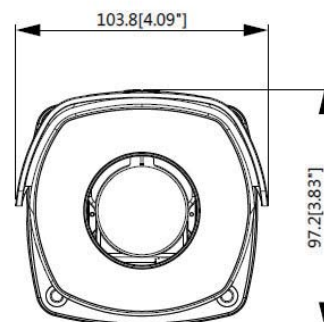
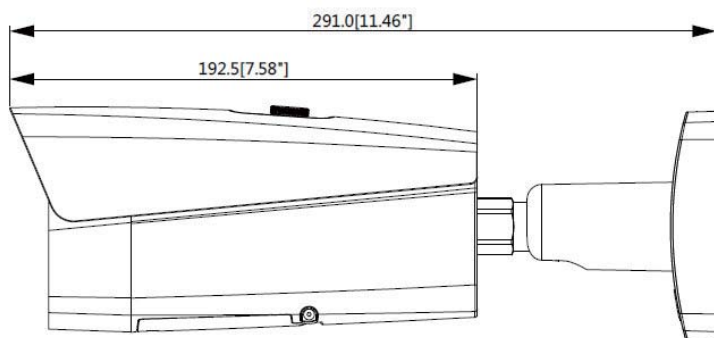
● アクセサリ (オプション)



● 設置方法



● 外形寸法図 (mm)



※製品の仕様、外観は改良のため予告なく変更する場合があります

NETWORK CAMERA (ネットワークカメラ)



Pro Series

DH-TPC-BF5300N-T

● 技術仕様

型式	DH-TPC-BF5300N-T				
サーマルカメラ	オーディオ				
イメージセンサー	VOx非冷却温度マイクロボロメータ				
有効画素数	336(H)x256(V)				
ピクセルサイズ	17um				
熱感受性(NETD)	<40mK@f/1.0				
スペクトル範囲	7~14um				
画質設定	ブライツネス/シャープネス/ROI/AGC/FFC/3D DNR				
カラーパレット	14(Whitehot/Blackhot/Ironrow/Icefire/Fusion/Rainbow/Globow/Icnbow1/Icnbow2.etc)				
サーマルレンズ	オーディオ				
レンズタイプ	固定				
フォーカス制御	サーマライズドレンズ, フォーカスフリー				
焦点距離	7.5mm	13mm	19mm	25mm	35mm
視野角	H: 45° V: 35°	H: 25° V: 19°	H: 17° V: 13°	H: 13° V: 10°	H: 9.3° V: 7.1°
有効距離① 人(1.8m×0.5m)	D②: 240m R③: 60m I④: 30m	D: 450m R: 110m I: 60m	D: 640m R: 160m I: 80m	D: 1000m R: 250m I: 125m	D: 1300m R: 320m I: 160m
有効距離 車(2.3m×2.3m)	D: 720m R: 180m I: 90m	D: 1300m R: 350m I: 180m	D: 2000m R: 500m I: 250m	D: 3000m R: 720m I: 360m	D: 4000m R: 1000m I: 500m
ビデオ	オーディオ				
圧縮方式	H.264 / MJPEG				
フレームレート	メインストリーム	1280*1024(デフォルト) / 720P@1~30fps			
	サブストリーム	640*512(デフォルト) / 320*256@1~30fps			
ビットレート制御	CBR / VBR				
ビットレート	H.264	640k~8Mbps			
動体検知	オフ / オン(4ゾーン, 長方形)				
注目画像領域	オフ / オン(4ゾーン)				
EIS	なし				
デジタルズーム	16x				
画像回転(フリップ)	180°				
ミラー	オフ / オン				
プライバシーマスク	オフ / オン(4ゾーン, 長方形)				
温度測定	認証				
測定範囲	低ゲイン: -40° C ~ +550° C 高ゲイン: -40° C ~ +160° C				
測定精度	最大(±2° C, ±2%)				
測定モード	スポット / ライン / エリア				
測定ルール	スポット12, ライン12, エリア12, 12ルール同時実行				
	圧縮方式				
	G.711a / G.711Mu / AAC				
	オーディオ				
	IVS				
	トリップワイヤー, 侵入検知, 不法投棄, 持ち出し検知				
	拡張インテリジェント機能				
	顔検知, アラーム				
	ネットワーク				
	イーサネット				
	RJ-45 (10 / 100Base-T)				
	プロトコル				
	IPv4 / IPv6, HTTP, HTTPS, SSL, TCP / IP, UDP, UPnP, ICMP, IGMP, SNMP, RTSP, RTP, SMTP, NTP, DHCP, DNS, PPPoE, DDNS, FTP, IP Filter, QoS, Bonjour, 802.1x				
	互換性				
	ONVIF Profile S & G, PSIA, CGI				
	ストリーミング方式				
	Unicast / Multicast				
	最大ユーザーアクセス数				
	Unicast: 10 ユーザー Multicast: 20 ユーザー				
	エッジストレージ機能				
	Mirco SD カード 128GB メモリステータス表示(通常 / エラー / アクティブ / フォーマット / ロック), NAS, インスタント記録用ローカルPC				
	Web ビューワー				
	IE11以上, Chrome45以上, Firefox52以上				
	マネージメント ソフトウェア				
	Smart PSS, DSS				
	対応スマートフォン				
	IOS, Android				
	認証				
	CE (EN 60950 : 2000), FCC (FCC Part 15 Subpart B)				
	インターフェース				
	ビデオ インターフェース				
	1.0Vp-p / 75 Ω, PAL / NTSC(HDCVI オプション)				
	オーディオ インターフェース				
	1入力				
	RS485				
	非搭載				
	アラーム				
	2入力, 1出力				
	電源				
	供給電圧				
	AC 24V / DC 12V / PoE				
	消費電力				
	7W以下				
	環境				
	動作温度・湿度範囲				
	-40°C ~ +60°C / 95%以下 ⑤				
	保存温度・湿度範囲				
	-40°C ~ +70°C / 95%以下				
	防水防塵性能				
	IP67				
	構造				
	筐体材質				
	金属				
	外形寸法				
	291mm × 103mm × 97mm				
	重量				
	1.37Kg				
	総重量				
	1.7Kg				

①有効距離値は公称値であり、推定値としてのみ使用してください。正確な値の計算は、さまざまな条件に依存します。

②D: 検出距離

③R: 認識距離

④I: 識別距離

⑤起動は-40°C以上で行う必要あり

お問い合わせ

大阪府防犯設備士協会会員
神奈川防犯セキュリティ協会会員
三星ダイヤモンド工業株式会社
イメージングテクノロジー事業部
〒566-0034
大阪府摂津市香露園 32-12
TEL: 072-648-7526 / FAX: 072-648-7582
e-mail: sales_it@mitsuboshi-dia.co.jp
URL: http://www.mitsuboshidiamond.com
東日本オフィス / デモルーム
〒222-0033
神奈川県横浜市港北区新横浜 2-3-4 クレシェンドビル 7階
TEL: 045-548-4731 / FAX: 045-548-4732

※製品の仕様、外観は改良のため予告なく変更する場合があります

