

NETWORK CAMERA (ネットワークカメラ)



All-environment Series

DH-SD60230UN-HNI-SL

耐食性 2メガピクセル 30倍
PTZ ネットワークカメラ

● 特長

- 1/2.8" 2メガピクセル STARVIS™ CMOS
- 光学 30倍ズームレンズ搭載
- スターライトテクノロジー搭載
- H.265 エンコード対応
- 最大 60fps@1080P
- 自動追跡機能 IVS 搭載
- PoE+ 対応
- IP68, IK10, NEMA 4X 対応
- 金属製：316L ステンレススチール



● アクセサリ (付属品)



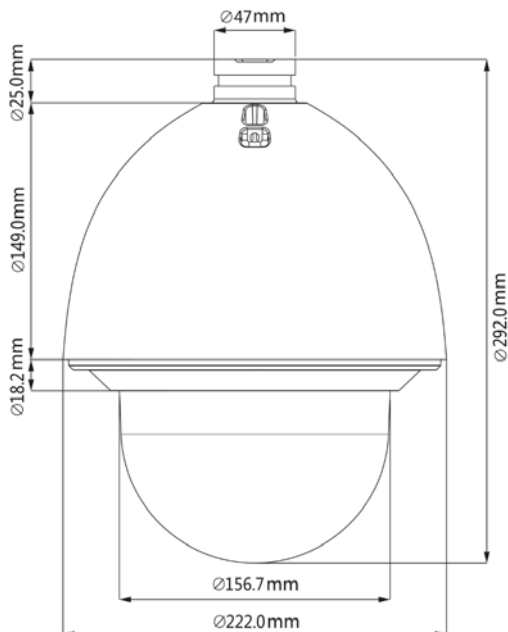
PFB303W-SL

● アクセサリ (オプション)

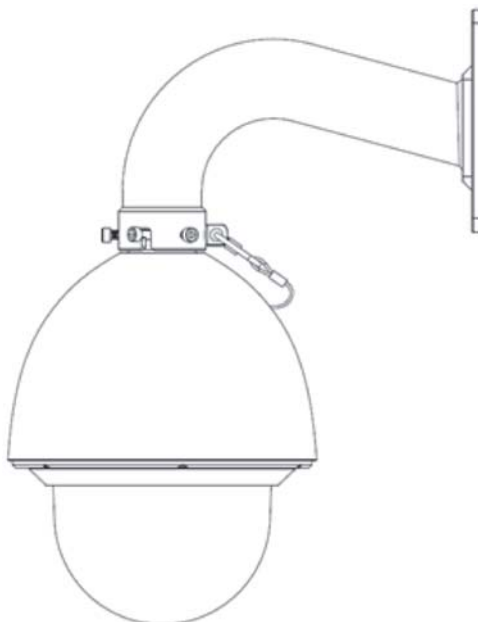


PFA120

● 外形寸法図



● 設置方法



※製品の仕様、外観は改良のため予告なく変更する場合があります

NETWORK CAMERA (ネットワークカメラ)



All-environment Series

DH-SD60230UN-HNI-SL

● 技術仕様

型式	DH-SD60230UN-HNI-SL			
カメラ			ビデオ	
イメージセンサー	1/2.8" STARVIS™ CMOS		圧縮方式	
有効画素数	1920(H) x 1080(V) 2メガピクセル		H.265+/H.265/H.264+/H.264	
RAM/ROM	512M/128M		ストリーミング能力	
走査方式	プログレッシブ		3ストリーミング	
電子シャッタースピード	1/1秒～1/30,000秒		解像度	
最低被写体照度	カラー：0.005Lux@F1.6, 白黒：0.0005Lux@F1.6		1080P(1920×1080)/1.3M(1280x960)/720P(1280×720)/D1(704×480)/CIF(352×240)	
S/N比	55dB以上		フレームレート	
IR LED 最大照射距離	非対応		メインストリーム	
IR on/off 制御	非対応		1080P/1.3M/720P(1～60fps)	
IR LED 対応数	非対応		サブストリーム1	
レンズ			D1/CIF(1～30fps)	
焦点距離	4.5mm～135mm		サブストリーム2	
最大口径	F1.6～F4.4		1080P/1.3M/720P/D1/CIF(1～30fps)	
視野角	水平：67.8°～2.4°		ビットレート制御	
光学ズーム	30倍		CBR/VBR	
フォーカスコントロール	オート/マニュアル		ビットレート	
フォーカス範囲	100mm～1000mm		H.265/H.264：448K～8192Kbps	
撮影距離の目安(*注)			Day/Night	
検知	観察	認識	識別	オート(ICR)/カラー/白黒
1862m	744m	372m	186m	BLC/HLC/WDR(120dB)
パンチルトズーム(PTZ)			逆光補正	オート/ATW/屋内/屋外/マニュアル
旋回範囲	パン：0°～360° エンドレス旋回 チルト：-20°～90°, オートフリップ：180°		ホワイトバランス	オート/マニュアル
手動操作スピード	パン：0.1°～300°/秒, チルト：0.1°～200°/秒		ゲインコントロール	オート/マニュアル
プリセットスピード	パン：600°/秒, チルト：500°/秒		ノイズリダクション	Ultra DNR (2D/3D)
プリセット数	300		動き検出	対応
PTZモード	5/パターン, 8/ツアー, オートパン, オートスキャン		注目画像領域	対応
スピードの設定	人物に合わせたピント/速度の適応制御		EIS	対応
電源起動動作	PTZとレンズの初期設定に戻る		霧補正	対応
無操作時の動作	時間にて動作(プリセット/スキャン/ツアー/パターン)設定可能		デジタルズーム	16倍
プロトコル	DH-SD, Pelco-P/D(自動識別)		フリップ	180°
インテリジェント機能			プライバシーマスク	24エリア
オートトラッキング	対応		ネットワーク	
IVS	トリップワイヤー, 侵入検知, 不法投棄/持ち出し検知, 顔検知, ヒートマップ		イーサネット	RJ-45 (10 Base-T, 100Base-TX)
認証			プロトコル	IPv4/IPv6, HTTP, HTTPS, SSL, TCP/IP, UDP, UPnP, ICMP, IGMP, SNMP, RTSP, RTP, SMTP, NTP, DHCP, DNS, PPPoE, DDNS, FTP, IP Filter, QoS, Bonjour, 802.1x
認証	CE (EN55032, EN55024, EN50130-4) FCC (Part15 subpartB, ANSI C63.4-2014) NEMA 4X (UL60950-1+CAN/CSA C22.2, No.60950-1)		互換性	ONVIF PSIA CGI
インターフェース			ストリーミング方式	Unicast/Multicast
ビデオインターフェース	1ポート (BNC, 1.0V[p-p], 75Ω)		最大ユーザーアクセス数	20ユーザー
RS485	1ポート		エッジストレージ機能	NAS, インスタント記録用ローカルPC, Mirco SD カード 128GB
オーディオ入出力	1入力/1出力		Webビューワー	IE, Chrome, Firefox, Safari
アラーム入出力	7入力/2出力		マネージメントソフトウェア	Smart PSS, DSS
オーディオ			スマートフォン	iOS, Android
圧縮方式	G.711a/G.711Mu/AAC/G.722/G.726/MPEG2-L2		電源	
			電源	AC24V/3A(±25%), PoE+(802.3at)
			消費電力	13W, 20W(ヒーター-on)
			環境	
			動作温度・湿度範囲	-40～70°C/95%RH以下
			防水防塵性能	IP68
			耐衝撃性能	IK10
			構造	
			筐体材質	316L ステンレススチール
			外形寸法	Φ222mm x 292mm
			重量	5.9kg
			総重量	11.0kg

*注：DORIは距離の「一般的な近接度」であり、ニーズに合った正しいカメラを簡単に特定できます。

DORIは検知/観察/認識/識別の基準を定義するEN 62676-4に基づいた、センサー仕様およびラボテスト結果に基づいて計算されます。

お問い合わせ

※製品の仕様、外観は改良のため予告なく変更する場合があります

大阪府防犯設備士協会会員
神奈川県防犯セキュリティ協会会員
三星ダイヤモンド工業株式会社
 イメージングテクノロジー事業部
 〒566-0034
 大阪府摂津市香露園 32-12
 TEL：072-648-7526 / FAX：072-648-7582
 e-mail：sales_it@mitsuboshi-dia.co.jp
 URL：<http://www.mitsuboshidiamond.com>
 東日本オフィス/デモルーム
 〒222-0033
 神奈川県横浜市港北区新横浜 2-3-4 クレシエンドビル7階
 TEL：045-548-4731 / FAX：045-548-4732

