

HDCVI CAMERA (HDCVI カメラ)



4 in 1 Series

DH-HAC-HDW1220EMN-A-0280B

2メガピクセル 1080P 屋外防水型
ネットワーク IR アイボール型カメラ

● 特長


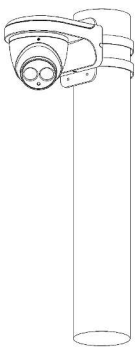
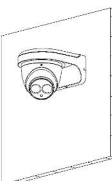
- HDCVI / AHD / HDTV / アナログ出力の切替可能 (OSD メニュー / PFM820)
- 最大 30fps@1080P (1920×1080)
- HD / SD 出力切り替え
- 2.8m 固定レンズ
- IR LED 最大照射距離 50m, スマート IR
- IP67, DC12V



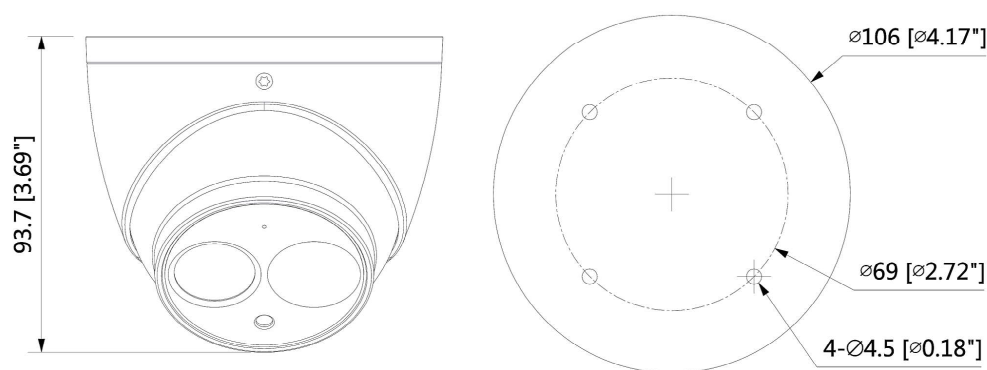
● アクセサリ (オプション)

		
PFA139	PFA152-E	PFB204W
		
PFM800-E	PFM800-4MP	PFM801-4MP
		
PFM820		

● 設置方法

Junction Mount PFA139	Pole Mount PFB204W + PFA152
	
Wall Mount PFB204W	
	

● 外形寸法図 (mm)



※製品の仕様、外観は改良のため予告なく変更する場合があります

HDCVI CAMERA (HDCVI カメラ)



4 in 1 Series

DH-HAC-HDW1220EMN-A-0280B

● 技術仕様

型式	DH-HAC-HDW1220EMN-A-0280B		
カメラ			レンズ
イメージセンサー	1/2.9" CMOS	レンズタイプ	固定レンズ / 固定アイリス
有効画素数	1920(H) × 1080(V), 2MP	マウントタイプ	ボードインタイプ
走査方式	プログレッシブ	焦点距離	2.8mm
電子シャッタースピード	PAL : 1/25秒 ~ 1/100,000秒 NTSC : 1/30秒 ~ 1/100,000秒	最大口径	F2.0
最低被写体照度	0.02Lux / F2.0, 30IRE, IR on : 0Lux	視野角	水平 : 106°C
S/N 比	65dB以上	フォーカス制御	非対応
IR LED 最大照射距離	50m	近接焦点距離	500mm, 19.7"
IR on / off 制御	オート / マニュアル	パン / チルト / 回転	
IR LED 搭載数	1個	パン / チルト / 回転 範囲	パン : 0° ~ 360° , チルト : 0° ~ 78° , 回転 : 0° ~ 360°
ビデオ			
映像出力方式	HDCVI / AHD / HDTVI / アナログ出力に切替可能 ※アナログ切替後、それ以外の映像出力方式に切り替える場合はPFM820が必要		
解像度	1080P (1920 × 1080)		
フレームレート	30fps@1080P, 30 / 60fps@720P		
ビデオ出力	1チャンネルBNC HDビデオ出力 もしくは CVBSビデオ出力 (切り替え可能)		
Day / Night	オート(ICR) / マニュアル		
OSDメニュー	多言語対応		
逆行補正	BLC / HLC / DWDR		
WDR	DWDR		
ゲインコントロール	AGC		
ノイズリダクション	2D		
ホワイトバランス	オート / マニュアル		
スマートIR	オート / マニュアル		
認証			
認証	CE : EN55032, EN55024, EN50130-4 FCC : CFR 47 FCC Part 15 subpartB, ANSI C63.4-2014 UL : UL60950-1+ CAN / CSA C22.2 No.60950-1		
インターフェース			
オーディオ	ビルトインマイク		
電源			
電源	DC12V±25%		
消費電力	最大 2.9W (DC12V, IR on)		
環境			
動作温度・湿度範囲	-40°C ~ +60°C, 90% RH以下 ※起動は -40°C 以上で行う必要あり		
保存温度・湿度範囲	-40°C ~ +60°C, 90% RH以下		
防水防塵 / 耐衝撃性	IP67		
構造			
ケース	アルミニウム		
外形寸法	φ106mm × 93.7mm		
重量	0.44kg		
総重量	0.58kg		

お問い合わせ

大阪府防犯設備士協会会員
神奈川県防犯セキュリティ協会会員

三星ダイヤモンド工業株式会社

イメージングテクノロジー事業部

〒566-0034

大阪府摂津市香露園 32-12

TEL : 072-648-7526 / FAX : 072-648-7582

e-mail : sales_it@mitsuboshi-dia.co.jp

URL: <http://www.mitsuboshidiamond.com>

東日本オフィス / デモルーム

〒222-0033

神奈川県横浜市港北区新横浜 2-3-4 クレシエンドビル 7階

TEL : 045-548-4731 / FAX : 045-548-4732

※製品の仕様、外観は改良のため予告なく変更する場合があります

